

**Item number:** TLE29002A/TLE01502A1/TLN01102A  
**Mã sản phẩm** TLE29002A/TLE03502A1/TLN01102A  
 TLE29002A/TLE04502A1/TLN01102A



### Features Đặc điểm

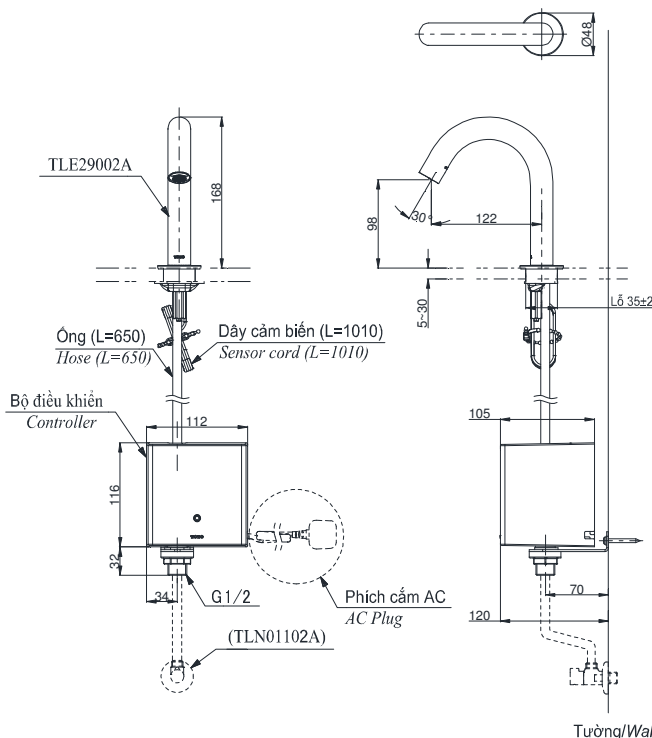
- **Hands-free usage increases hygiene**  
Sử dụng rảnh tay giúp nâng cao tính vệ sinh
- **Sensor positioned underneath the spout head for more accurate user detection**  
Cảm biến được đặt bên dưới đầu vòi để phát hiện người dùng chính xác hơn
- **SELF POWER Technology:**  
Self-generated power saves electricity (Controller: TLE03502A)  
Công nghệ SELF POWER:  
Nguồn điện tự tạo giúp tiết kiệm điện (Bộ điều khiển TLE03502A)
- **Water saving**  
Tiết kiệm nước
- **ECO CAP Technology:**  
TOTO aerated bubble technology adds air to the water to achieve full water jet  
Công nghệ ECO CAP:  
Công nghệ bọt khí TOTO bổ sung không khí vào nước để tia nước có hiệu suất tốt nhất

### Specifications Thông số kỹ thuật

|                                    |                                           |
|------------------------------------|-------------------------------------------|
| Minimum pressure/ Áp lực tối thiểu | : 0.05 MPa (Flow pressure/ Áp lực động)   |
| Maximum pressure/ Áp lực tối đa    | : 0.75 MPa (Static pressure/ Áp lực tĩnh) |
| Material/ Vật liệu                 | : Brass plated Ni-Cr/ Đồng mạ Ni-Cr       |
| Mode/ Chế độ nước                  | : Cold/ Lạnh                              |
| Flow Rate/Lưu lượng                | : 2L/min                                  |



**TLE29002A/TLE01502A1/TLN01102A**  
**TLE29002A/TLE03502A1/TLN01102A**  
**TLE29002A/TLE04502A1/TLN01102A**



### Parts description Danh mục phụ kiện

- Auto faucet/Vòi cảm ứng TLE29002A
- Controller/ Bộ điều khiển TLE01502A1 (AC)  
TLE03502A1 (Eco)  
TLE04502A1 (Pin)
- Stop valve set/ Bộ van dừng TLN01102A

### Colors Màu sắc

**Item number:** TLE29002A/TLE01502A1/TLN01103A/TLE05701A  
**Mã sản phẩm** TLE29002A/TLE03502A1/TLN01103A/TLE05701A  
 TLE29002A/TLE04502A1/TLN01103A/TLE05701A



### Features Đặc điểm

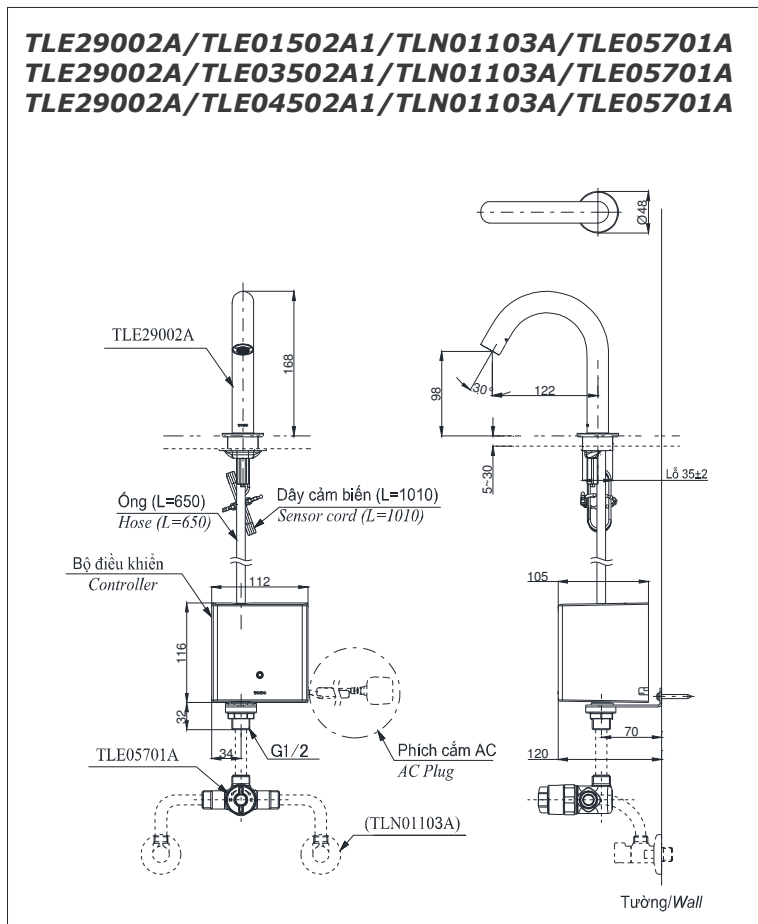
- **Hands-free usage increases hygiene**  
Sử dụng rảnh tay giúp nâng cao tính vệ sinh
- **Sensor positioned underneath the spout head for more accurate user detection**  
Cảm biến được đặt bên dưới đầu vòi để phát hiện người dùng chính xác hơn
- **SELF POWER Technology:**  
Self-generated power saves electricity (Controller: TLE03502A)  
Công nghệ SELF POWER:  
Nguồn điện tự tạo giúp tiết kiệm điện (Bộ điều khiển TLE03502A)
- **Water saving**  
Tiết kiệm nước
- **ECO CAP Technology:**  
TOTO aerated bubble technology adds air to the water to achieve full water jet  
Công nghệ ECO CAP:  
Công nghệ bọt khí TOTO bổ sung không khí vào nước để tia nước có hiệu suất tốt nhất

### Specifications Thông số kỹ thuật

Minimum pressure/ Áp lực tối thiểu : 0.05 MPa (Flow pressure/ Áp lực động)  
 Maximum pressure/ Áp lực tối đa : 0.75 MPa (Static pressure/ Áp lực tĩnh)  
 Material/ Vật liệu : Brass plated Ni-Cr/ Đồng mạ Ni-Cr  
 Mode/ Chế độ nước : Hot&Cold/ Nóng lạnh  
 Flow Rate/Lưu lượng nước : 2L/min



TLE29002A/TLE01502A1/TLN01103A/TLE05701A  
 TLE29002A/TLE03502A1/TLN01103A/TLE05701A  
 TLE29002A/TLE04502A1/TLN01103A/TLE05701A



### Parts description Danh mục phụ kiện

- Auto faucet/Vòi cảm ứng : TLE29002A
- Controller/ Bộ điều khiển : TLE01502A1 (AC)  
TLE03502A1 (Eco)  
TLE04502A1 (Pin)
- Stop valve set/ Bộ van dừng : TLN01103A
- Thermostatic valve/  
Van điều nhiệt : TLE05701A

### Colors Màu sắc