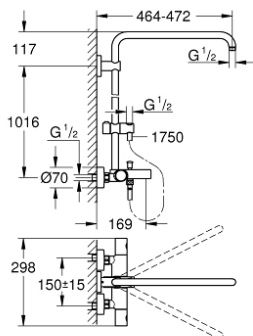


26 243 000 EUPHORIA SYSTEM SHOWER SYSTEM WITH BATH THERMOSTAT FOR WALL MOUNTING

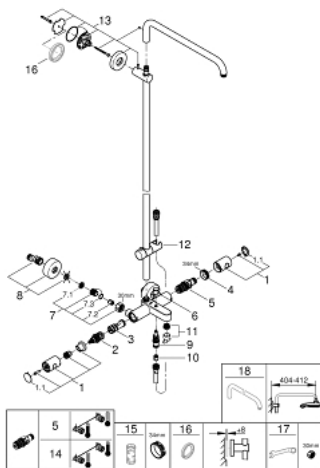


MÔ TẢ SẢN PHẨM

- Colour: chrome
- with short shower rail for installation in showers
- Bao gồm:
- Tay sen nằm ngang quay được, Vòi xả dài 450 mm
- exposed thermostat with Aquadimmer function
- separate diverter for hand shower
- gliding element
- Dây sen Silverflex dài 1750 mm (28 388 000)
- distance between thermostat and upper bracket: 1016 mm
- Lõi van chắc chắn GROHE TurboStat kèm cảm biến nhiệt
- Nút an toàn GROHE SafeStop giới hạn nhiệt độ ở mức 38°C (cần căn chỉnh)
- Kèm theo bộ giới hạn nhiệt độ tùy chọn GROHE SafeStop Plus, giới hạn nhiệt độ ở mức 43°C
- Bề mặt Chrome GROHE Long-Life
- Công nghệ Inner WaterGuide tăng tuổi thọ vòi sen
- Công nghệ chống xoắn (ngăn dây sen bị xoắn)
- Phù hợp với bình nước nóng trực tiếp từ 18 kW/giờ
- Lưu lượng nước tối thiểu là 7 lít/phút.



26 243 000 EUPHORIA SYSTEM SHOWER SYSTEM WITH BATH THERMOSTAT FOR WALL MOUNTING



PHỤ KIỆN LẮP ĐẶT, tháng 7 2017 – tháng 3 2021

- 1: Costa metal handle 1/2" (Order-nr. 47984000)
 - 1.1: Cap (Order-nr. 6458500M)
 - 2: Aquadimmer (Order-nr. 47364000)
 - 3: Water flow (Order-nr. 47887000)
 - 4: Fitting ring (Order-nr. 47743000)
 - 5: Thermostatic compact cartridge 1/2" (Order-nr. 47439000)
 - 6: Diverter knob (Order-nr. 65648000)
 - 7: Non-return valve (Order-nr. 47189000)
 - 7.1: Dirt Strainer (Order-nr. 0726400M)
 - 7.2: Non-return valve (Order-nr. 08565000)
 - 7.3: O-ring $\varnothing 17 \times \varnothing 2$ (Order-nr. 0305500M)
 - 8: S-union (Order-nr. 12662000)
 - 9: Diverter (Order-nr. 65655000)
 - 10: Non-return valve (Order-nr. 08565000)
 - 11: Mousseur (Order-nr. 13926000)
 - 12: Sliding piece (Order-nr. 12140000)
 - 13: Outlet shower holder (Order-nr. 48279000)
 - 14: GROHE TurboStat cartridge 1/2" (Order-nr. 47175000)*
 - 15: Socket spanner (Order-nr. 19332000)*
 - 16: Compensation disc (Order-nr. 27180000)*
 - 17: Special spanner (Order-nr. 19377000)*
 - 18: Shower arm for shower systems (Order-nr. 14047000)*
- * Phụ kiện đặc biệt