

Van sen tắm âm tường và van sen
vòi âm tường

TBS01303*, TBS01304*,
TBS02303*, TBS02304*,
TBS03303*, TBS03304*,
TBS04303*, TBS04304*

TOTO

TOTO

Chứng nhận đạt tiêu chuẩn

Sản phẩm này đạt tiêu chuẩn.
Tiêu chuẩn đánh giá: GB 18145-2014

Mục lục

Mục lục.	1
Danh mục phụ kiện.. .	2
Điều kiện vận hành và chú ý khi lắp đặt.	3
Chú ý khi lắp đặt và bảo dưỡng	4
Bản vẽ lắp đặt hoàn thiện	5-6
Lắp đặt sản phẩm.	7-9
Chứng nhận đạt tiêu chuẩn.....	10

Lắp đặt sản phẩm

Lắp đặt nắp trang trí và tay gạt

Như hình bên dưới, lắp tấm cố định lên thân van sau đó dùng vít siết chặt để cố định tấm cố định lên tường, lắp nắp trang trí lên thân van. Tiếp đó, lắp tay gạt vào trục, lắp nắp chuyển hướng lên trục chuyển hướng và vặn chặt bằng vít nhỏ. Cuối cùng, lắp nắp hiển thị lên tay gạt.

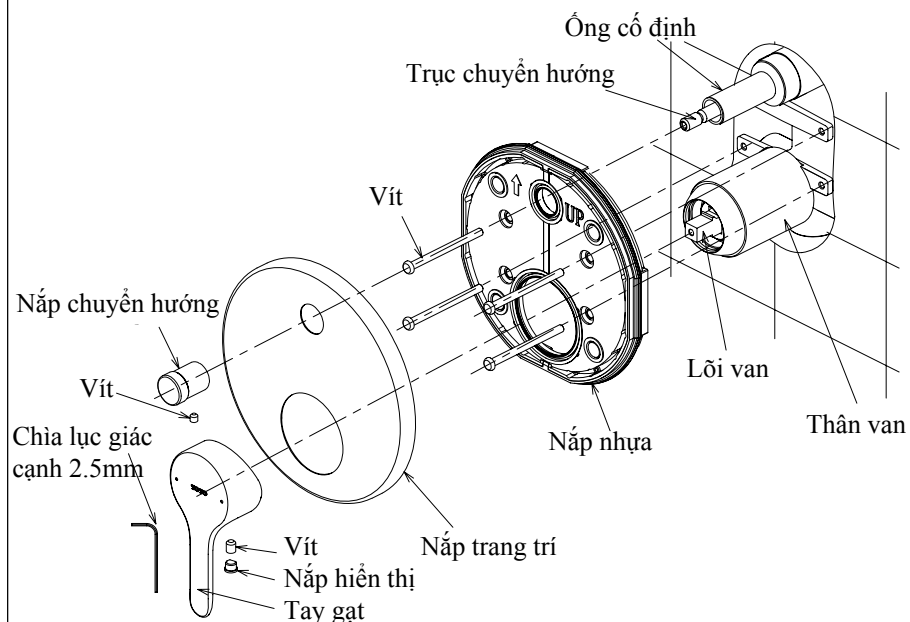
Chú ý: a. Các vị trí của các phụ kiện khác nhau.

b. Vặn chặt vít nhỏ

c. Không lắp ngược hướng của tay gạt (màu đỏ là bên nước nóng và màu xanh là bên nước lạnh).

d. Khi lắp nắp chuyển hướng với trục chuyển hướng, ấn nắp chuyển hướng đến vị trí sâu nhất rồi vặn chặt vít nhỏ.

e. Nắp trang trí phải được ốp chặt vào nắp nhựa.



※ Chú ý: với các van âm tường khác với các loại trên, vui lòng tham khảo bản vẽ lắp đặt hoàn thiện và hình 1 để xác định thân van âm tường có giống với một trong các loại trên không, sau đó lắp đặt theo kích thước giống như thân van đó. Nguyên lý lắp đặt cho các sản phẩm khác về cơ bản là giống nhau.

Danh mục phụ kiện

Thân van chính (kèm vỏ bảo vệ).....1 bộ

Tay gạt.1 bộ

Nắp trang trí.1 bộ

Nắp nhựa.1 bộ

Hướng dẫn lắp đặt.1 bản

Hướng dẫn sử dụng.1 bản

Các sản phẩm dùng trong tài liệu này:

TBS01303* Vansen tắm âm tường “LB”

TBS01304* Van sen vòi âm tường “LB”

TBS02303* Van sen tắm âm tường “LN”

TBS02304* Van sen vòi âm tường “LN”

TBS03303* Van sen tắm âm tường “LC”

TBS03304* Van sen vòi âm tường “LC”

TBS04303* Van sen tắm âm tường “LF”

TBS04304* Van sen vòi âm tường “LF”

Điều kiện vận hành và chú ý khi lắp đặt

Điều kiện vận hành

- Áp suất cấp nước nóng-lạnh
 - Áp suất tối thiểu.....0.05 MPa (áp suất động)
 - Áp suất tối đa.....1.0 MPa (áp suất tĩnh)
 - Áp suất khuyến nghị.....0.1~0.5 MPa (áp suất động)
 - Áp suất thử nghiệm.....1.6 MPa (áp suất tĩnh)
- Nhiệt độ cấp nước trong khoảng từ 4~90°C, nhiệt độ cấp nước khuyến nghị ở mức 60C, không được sử dụng vòi nước để cấp hơi nước nóng.
- Nhiệt độ của môi trường sử dụng trên 0°C, nếu nhiệt độ thấp hơn 0°C, sản phẩm sẽ bị biến dạng hoặc nứt hỏng.
- Để tránh làm hỏng bên trong bát sen, nhiệt độ phun nước không được vượt quá 60°C, nên sử dụng nhiệt độ dưới 45°C.
- Nếu không được sử dụng trong thời gian dài, sản phẩm sẽ bị han gỉ bên trong và bên ngoài dẫn đến không thể sử dụng được.
- Khi muốn vứt bỏ sản phẩm, không được xử lý như rác sinh hoạt thông thường. Vui lòng thực hiện theo các quy định liên quan để sản phẩm được xử lý, phục chế và thu gom bởi hệ thống tái chế độc lập.
- Sản phẩm trong cuộn hướng dẫn có chức năng vệ sinh.

Chú ý khi lắp đặt

- ⚠ Cảnh báo: có nghĩa rằng nếu phốt lờ nội dung đã được trình bày trong cột này mà lắp đặt nhầm thì có thể dẫn đến tử vong hoặc bị thương nặng về người.
- ⚠ Chú ý: có nghĩa rằng nếu phốt lờ nội dung đã được trình bày trong cột này mà lắp đặt nhầm thì có thể dẫn đến bị thương hoặc phát sinh thiệt hại về tài sản.

⚠ Cảnh báo

- Bên cấp nước nóng của vòi sen có nhiệt độ cao, chú ý không để da tay chạm trực tiếp vào bề mặt kim loại để tránh bị bỏng.
- Không được lắp ngược đường ống nước nóng, nước lạnh với nhau. Nếu không có thể dẫn đến bị bỏng.
- Không được sử dụng sen vòi để cấp hơi nước nóng, nếu không có thể dẫn đến bị bỏng.
- Khi chuyển đổi từ chế độ sen vòi sang chế độ bát sen và ngược lại, nhiệt độ nước có thể thay đổi. Vì vậy phải thử nhiệt độ nước bằng tay rồi mới được sử dụng. Nếu không, có thể dẫn đến bị bỏng.

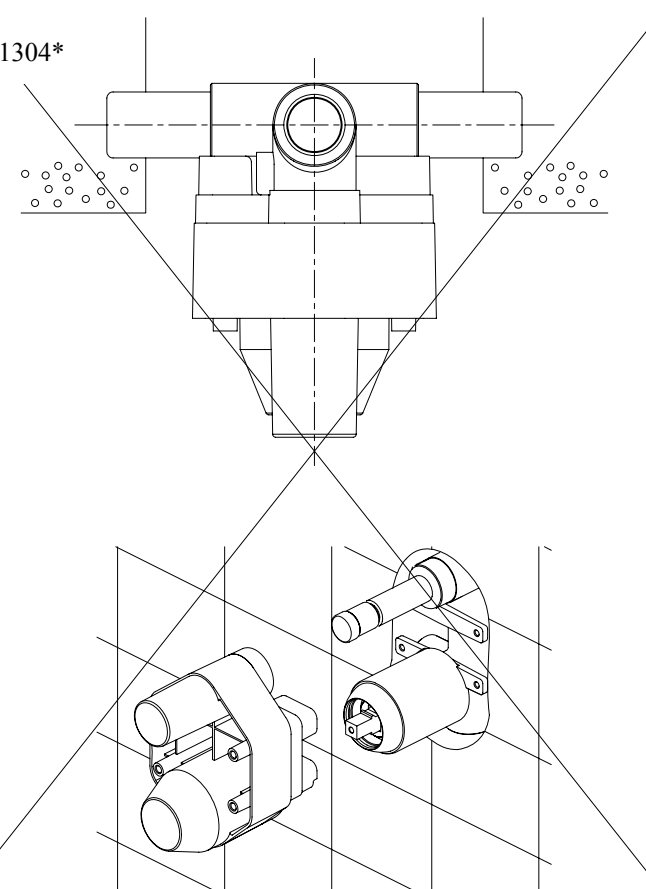
Lắp đặt sản phẩm

Như hình 2, lắp sản phẩm chìm vào trong tường, dùng vữa để bịt kín lại.

Chú ý:

- Không để các vật liệu xây dựng như xi măng... dính vào các phần lộ ra ngoài tường.
- Khi lắp đặt, phải đặt sản phẩm sao cho vuông góc với tường.

Hình 2: TBS01304*



Chú ý: với các van âm tường có vỏ bảo vệ, tháo vỏ bảo vệ bằng cách tháo vít rồi rút vỏ bảo vệ ra. (Sau khi hoàn thành lắp đặt, vỏ bảo vệ sẽ không còn tác dụng gì nữa).

Lắp đặt sản phẩm

1. Vệ sinh bên trong đường ống cấp nước

Trước khi lắp đặt vòi nước phải xối rửa sạch hoàn toàn bụi bẩn, cát, sỏi ở trong đường ống cấp nước.

2. Lắp đặt thân van chính của van sen vòi

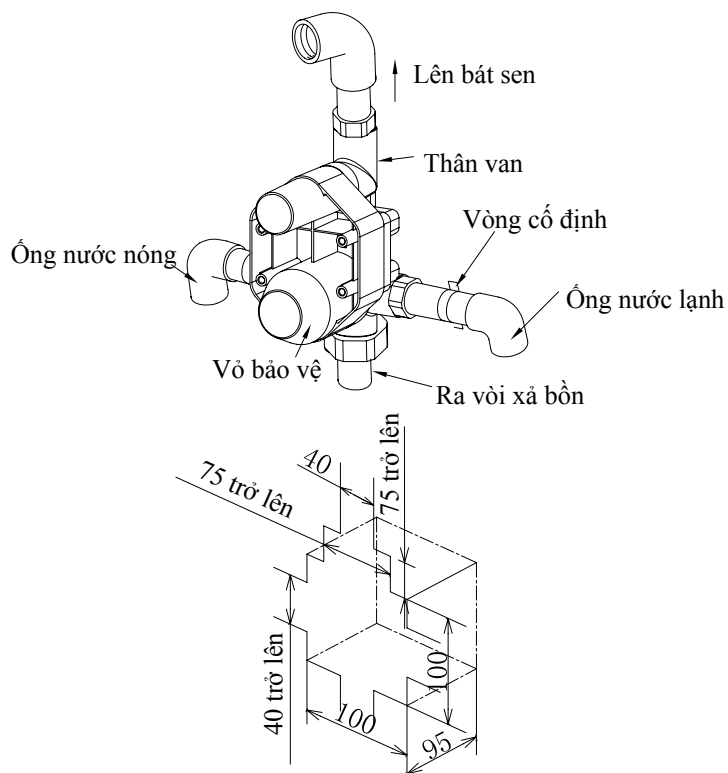
Như hình 1, nối thân chính của van sen vòi với các ống tương ứng, sau đó tạo khoảng trống lắp đặt bên trong tường theo như hình dáng sản phẩm.

Chú ý:

a. Trước khi lắp đặt, phải tiến hành thử nước trước để phòng ngừa rò nước.

b. Khi tạo khoảng trống lắp đặt trên tường, các kích thước phải như hình bên dưới.

Hình 1: TBS01304*



Chú ý khi lắp đặt và bảo dưỡng

⚠ Chú ý

1. Lỗi van sứ là linh kiện có độ chính xác cao, không được tự ý tháo rời, nếu không có thể dẫn đến hiện tượng rò nước, v.v...
2. Không được làm sản phẩm bị va đập, nếu không có thể dẫn đến hỏng hóc và rò nước.
3. Do mẫu mã sản phẩm không ngừng được cải tiến, bởi vậy sản phẩm thực tế sẽ có những khác biệt so với hình vẽ. Tuy nhiên, nguyên lý lắp đặt về cơ bản là như nhau.
4. Khi sử dụng ở nơi dễ đóng băng, phải thực hiện biện pháp chống đóng băng. Các chi tiết sẽ bị hỏng do đóng băng có thể gây rò rỉ và mất mát tài sản. Các hư hỏng do đóng băng sẽ mất phí sửa chữa ngay cả trong thời hạn bảo hành. Hãy đảm bảo môi trường sử dụng luôn trên 0°C

Các biện pháp chống đóng băng

Khi sử dụng ở nơi có khả năng đóng băng, phải thực hiện các biện pháp chống đóng băng.

1. Các phụ kiện sẽ bị hỏng do đóng băng, có thể gây rò nước.
2. Các phụ kiện bị hỏng do đóng băng sẽ được thay thế và mất phí.
3. Sau khi lắp đặt hoặc trong thời gian dài không sử dụng, cần chuẩn bị để tránh nhiệt độ giảm đột ngột gây đóng băng.
4. Nguy cơ bị đóng băng, hãy đảm bảo nhiệt độ môi trường luôn lớn hơn 0°C.

Bảo dưỡng

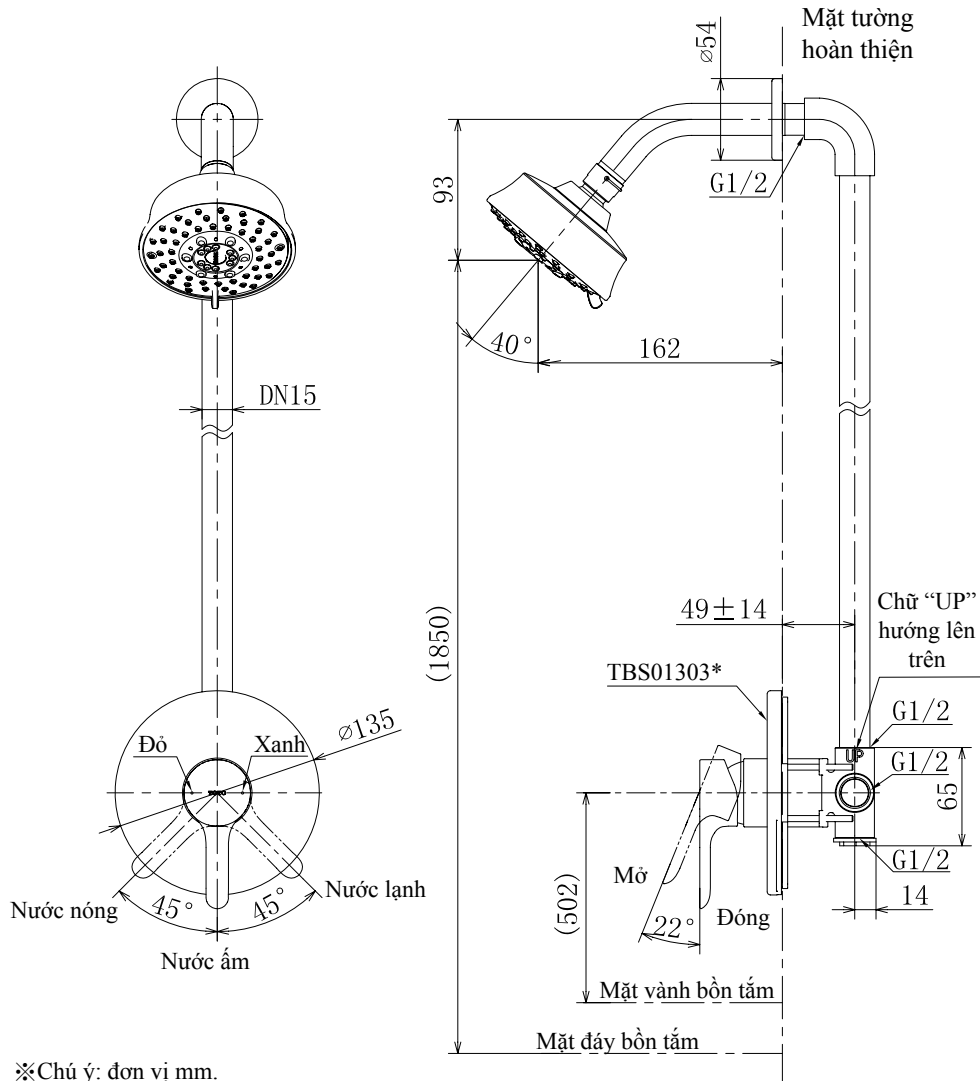
Để giữ gìn sản phẩm bền đẹp, khách hàng vui lòng bảo dưỡng sản phẩm theo phương pháp sau:

1. Thường xuyên lau bằng khăn mềm và thỉnh thoảng lau bằng khăn thấm nước ướt.
2. Nếu có vết bẩn khó lau, hãy dùng khăn thấm nước tẩy rửa trung tính loãng lau sạch rồi rửa sạch bằng nước.

Bản vẽ lắp đặt hoàn thiện

Sơ đồ lắp đặt van sen tắm âm tường TBS01303* kết hợp với các sản phẩm khác của TOTO.

Các sản phẩm tương tự: TBS02303*, TBS03303*, TBS04303*

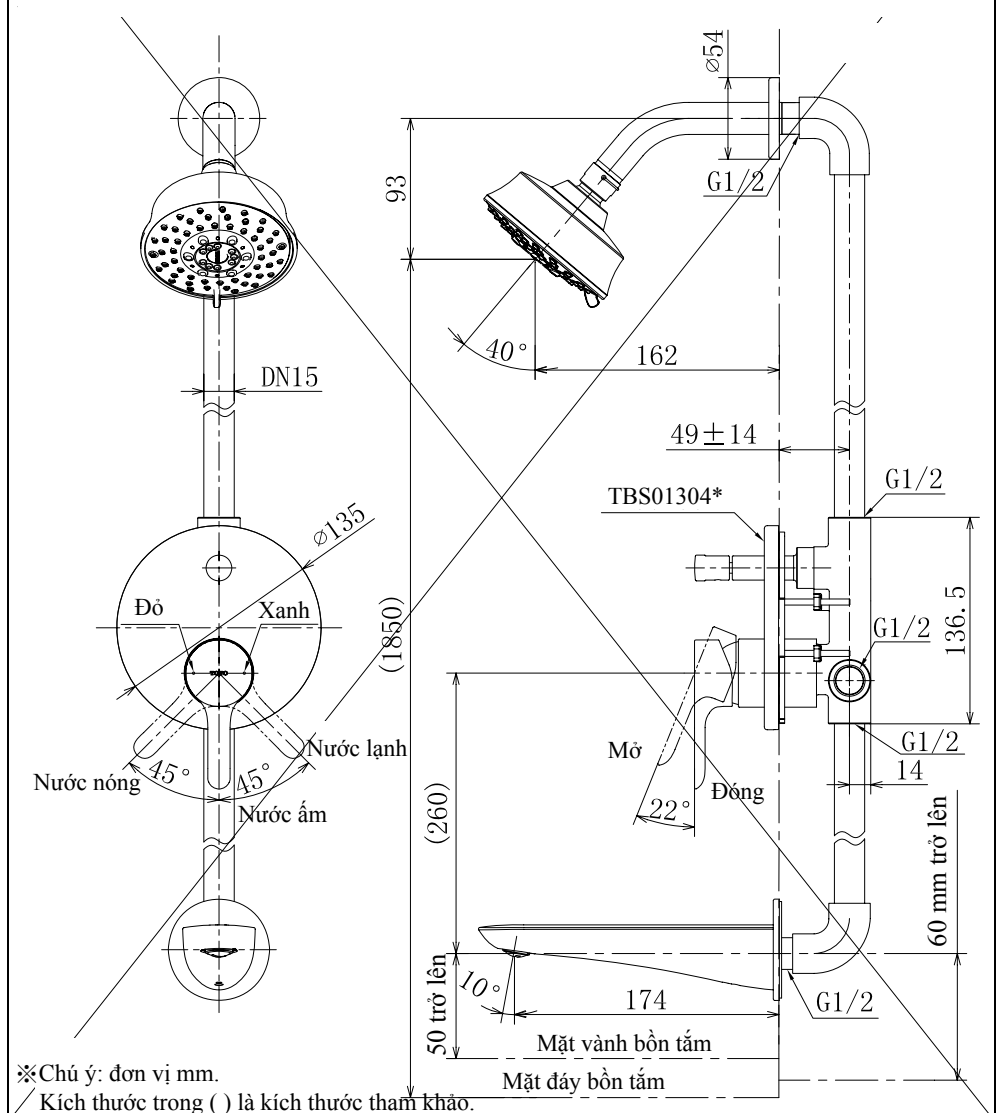


※Chú ý: đơn vị mm.
Kích thước trong () là kích thước tham khảo.

Bản vẽ lắp đặt hoàn thiện

Sơ đồ lắp đặt van sen vòi âm tường TBS01304* kết hợp với các sản phẩm khác của TOTO.

Các sản phẩm tương tự: TBS02304*, TBS03304*, TBS04304*



※Chú ý: đơn vị mm.
Kích thước trong () là kích thước tham khảo.