

TOTO

THANH TAY VỊN LOẠI THÉP KHÔNG GỈ / CÓ VỎ BỌC NHỰA

SÈRI T112, 113

Vui lòng lắp đặt chính xác nội dung ghi trong hướng dẫn này để có thể phát huy đầy đủ chức năng của sản phẩm. Sau khi lắp đặt, vui lòng giải thích phương pháp sử dụng cho khách hàng.

1. CHÚ Ý AN TOÀN (Tuân thủ để đảm bảo an toàn).

Trước khi lắp đặt, hãy đọc kỹ phần “CHÚ Ý AN TOÀN” để lắp đặt cho đúng.

- Trong tài liệu này, để lắp đặt an toàn và đúng cách, nhằm tránh thiệt hại về tài sản hoặc gây thương tích cho quý khách hàng. Chúng tôi sử dụng một số ký hiệu.
- Những nội dung phải tuân thủ được phân loại và giải thích như dưới đây.

Các ký hiệu và ý nghĩa như dưới đây:

! CẢNH BÁO

Biểu thị rằng nếu phớt lờ nội dung được biểu thị trong cột này và thao tác sai thì có thể gây tử vong hoặc chấn thương nặng.

! Là nội dung không được làm (Cấm).
Bên trái là “Cấm tháo rời”

! Là nội dung nhất định phải làm (Bắt buộc).
Bên trái là “Bắt buộc thực hiện”

!

! CẤM	Không lắp đặt ngoài trời hay nơi nước dễ xâm nhập. Nếu không người sử dụng có thể bị ngã do hỏng hay rơi tay vịn gây thương tích.	
! CẤM THÁO RỜI	Ngoài nhân viên kỹ thuật sửa chữa ra, người khác tuyệt đối không được tháo rời, sửa chữa hay cải tạo sản phẩm. Nếu không người sử dụng có thể bị ngã do hỏng hay rơi tay vịn gây thương tích.	
! BẮT BUỘC	Đảm bảo nền tường nơi lắp đặt phải chắc chắn. Nếu tường không chắc chắn thì tay vịn có thể bị tuột ra, làm hỏng tường và khiến người sử dụng bị ngã gây chấn thương.	
	Khi sử dụng ở xung quanh khu vực có nước như phòng tắm, đảm bảo bít kín ở xung quanh lỗ lắp đặt. Nếu không bít kín lỗ lắp đặt thì nước sẽ xâm nhập vào trong tường, tay vịn sẽ tuột ra hoặc tường sẽ hỏng khiến cho người sử dụng bị ngã, bị thương.	
	Phải sử dụng bộ cố định mà công ty chúng tôi đã chỉ định. Nếu không sử dụng bộ cố định mà công ty chúng tôi đã chỉ định, tay vịn sẽ tuột ra hoặc tường sẽ hỏng khiến cho người sử dụng bị ngã, bị thương.	TOTO CHỈ ĐỊNH

!

! BẮT BUỘC	Trước khi lắp đặt phải xác nhận tường đủ dày và khi thi công cần tuân thủ phương pháp lắp đặt. Nếu không thì tay vịn sẽ tuột ra hoặc tường sẽ hỏng khiến cho người sử dụng bị ngã, bị thương.	
	Sau khi lắp xong cần đảm bảo tay vịn chắc chắn. Nếu tay vịn bị lỏng thì có thể sẽ tuột ra hoặc tường bị hỏng khiến cho người sử dụng bị ngã, bị thương.	
	Xác nhận hướng lắp đặt loại tay vịn kiểu I dùng ở khu vực có nước như nhà tắm. Khi lắp đặt khác so với ảnh minh họa thì sẽ nguy cơ người sử dụng bị kẹp giữa tường với thanh tay vịn dẫn đến tai nạn nghiêm trọng.	
	Đối với tay vịn kiểu Nhật hãy xác nhận vị trí lắp đặt và không gian với các vật cố định xung quanh. Nếu 1 bộ phận của cơ thể (ví dụ như cổ,...) bị kẹt vào giữa tay vịn và vật cố định có thể bị thương.	

2-1. TRƯỚC KHI LẮP ĐẶT

Chú ý trước khi lắp đặt

- Kiểm tra đảm bảo tường lắp đặt chắc chắn và có độ bền cơ học.
- Trường hợp lắp đặt tay vịn cùng với sản phẩm có gắn cảm biến quang thì phải lắp đặt sao cho tay vịn không nằm trong vùng nhận biết của thiết bị cảm biến. Về vị trí lắp tay vịn và sản phẩm có gắn cảm biến quang, vui lòng xem sách hướng dẫn của sản phẩm có gắn cảm biến quang hay catalog (giới thiệu sản phẩm).
- Về phương pháp lắp đặt hãy chọn phù hợp với cấu tạo của công trình kiến trúc. Mỗi loại tay vịn sẽ có bộ cố định thân tay vịn vào tường (sàn) tương ứng, vui lòng mua bộ cố định phù hợp với cấu tạo của tường. Về bộ cố định vui lòng tham khảo mục “BỘ CỐ ĐỊNH (bán riêng)”. ※ Về phương pháp lắp đặt ngoài nội dung ghi trong sách hướng dẫn ra, vui lòng tham khảo cửa hàng hoặc đại lý ủy quyền công ty.
- Vị trí lắp tay vịn vui lòng xem giới thiệu sản phẩm.

2-2. TRƯỚC KHI LẮP ĐẶT

VỀ TAY VỊN LOẠI BỌC NHỰA

- Hãy chú ý khi sử dụng vì nếu có vết xước trên bề mặt tay vịn phần bọc nhựa thì sẽ không thể sửa được.
- Bề mặt phần bọc nhựa là nhựa mềm, nên nếu va đập mạnh vào bề mặt của tay vịn thì có thể sẽ phát sinh lõm bề mặt tay vịn. Trường hợp này vui lòng sửa theo các bước dưới đây.

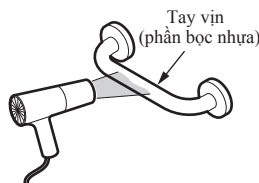
(Phương pháp sửa)

Cho máy sấy tóc thổi gió nóng lên bề mặt nhựa 2 đến 3 phút.

※ Thời gian thổi gió nóng tùy vào mức độ vết lõm nên vừa xem trạng thái phục hồi của vết lõm vừa điều chỉnh.

Chú ý

Vui lòng không cho gió nóng thổi quá gần vào phần nhựa mềm trên bề mặt tay vịn. Vì có thể sẽ gây cháy hay biến màu phần nhựa mềm.



3-1. BỘ CỐ ĐỊNH (Bán riêng)

(Danh sách bộ cố định)

(Đơn vị: mm)

Mã	Tên gọi	Hình dạng	Diễn giải
T110D11	Tấm lắp đặt	100×100×t6 M6 phi 8	Vị trí lắp đặt: 1 vị trí • Tấm lắp / 1 tấm
T110D62	Tấm lắp đặt	phi 8 M6 t6 260 100	Vị trí lắp đặt: 2 vị trí trên dưới • Tấm lắp / 1 tấm
T110D41	Bộ cố định	M6×60	Vị trí lắp đặt: 1 vị trí • Bu lông vít dài / 4 cái • Miếng đệm / 4 cái • Đai ốc / 8 cái
T110D42	Bộ cố định	M6×60 M6×50	Vị trí lắp đặt: 1 vị trí • Bu lông vít dài / 4 cái. • Miếng đệm / 4 cái • Đai ốc / 8 cái • Bu lông neo / 4 cái.

(Danh sách bộ cố định)

(Đơn vị: mm)

Mã	Tên gọi	Hình dạng	Diễn giải
T110D43	Bộ cố định	M6×150	Vị trí lắp đặt: 1 vị trí • Bu lông vít dài / 4 cái • Miếng đệm / 8 cái • Đai ốc / 12 cái
T110D37	Bộ cố định dùng cho cốt thép trọng lượng nhẹ	t=3.2 150 250 phi 4×16	Vị trí lắp đặt: 1 vị trí • Bộ cố định / 1 cái • Vít tự khoan / 10 cái
T110D36	Bộ cố định dùng cho cốt thép trọng lượng nhẹ	t=3.2 340 150 250 phi 4×16	Vị trí lắp đặt: 2 vị trí trên dưới • Bộ cố định / 1 cái • Vít tự khoan / 10 cái
T110D44	Bu lông (dùng cho cốt thép nhẹ)	M6×50	Vị trí lắp đặt: 1 vị trí • Bu lông / 4 cái • Miếng đệm / 4 cái
T110D45	Vít tự khoan (dùng cho cốt thép nhẹ)	phi 5×45	Vị trí lắp đặt: 1 vị trí • Vít tự khoan / 4 cái • Miếng đệm / 4 cái
T110D46	Đai thít (dùng cho cốt thép nhẹ)	M6 M6×50	Vị trí lắp đặt: 1 vị trí • Đai thít / 4 cái • Bu lông / 4 cái • Miếng đệm / 4 cái
T110D3R (L=85) T110D18R (L=105)	Bu lông neo	L M6	Vị trí lắp đặt: 1 vị trí • Đai thít / 4 cái • Bu lông / 4 cái • Miếng đệm / 4 cái
T110D15 (L=70) T110D16 (L=50) T110D23 (L=33)	Bu lông đầu lục giác	L phi 6	Vị trí lắp đặt: 1 vị trí • Bu lông lục giác / 4 cái • Miếng đệm / 4 cái
T110D22R	Bích cố định (chiều dày 40mm, gắn vào đằng sau buồng vệ)	Sử dụng lỗ bu lông bên trong ống nhựa phi 13 M6×55	Vị trí lắp đặt: 1 vị trí • Mặt bích / 1 cái • Bu lông / 4 cái • Miếng đệm, đai ốc, ống nhựa / 4 cái mỗi loại
T110D26	Nỡ nhựa	phi 8×40	Vị trí lắp đặt: 5 vị trí • Nỡ nhựa / 20 cái
T110D34 (L=50) T110D35 (L=30)	Bu lông	phi 6×L M6×11	Vị trí lắp đặt: 1 vị trí • Bu lông / 4 cái • Bạc lót, đai ốc 4 cái mỗi loại

3-2. BỘ CỐ ĐỊNH (Bán riêng)

〈Bảng danh mục số lượng cần thiết của bộ cố định, linh kiện đặt mua tại chỗ〉

※ ● Là linh kiện đặt mua tại chỗ. Ống là ống kim loại (ϕ 13.8 t2). Vui lòng mua tại các cửa hàng bán dụng cụ. Ngoài ra, chiều dài ống cần thiết khi chuẩn bị phải tính đến cả chiều dày tường.

※ 「—」 Là trường hợp không thể lắp.

Chú ý 1: (Với phương pháp xây dựng lót điểm thạch cao - phương pháp GL) chỉ có thể sử dụng trong trường hợp chiều dày GL dưới 50mm.

Chú ý 2: (Trường hợp nền bê tông) chỉ có thể sử dụng trong trường hợp chiều dày từ mặt sau của khối bê tông tới mặt tường hoàn thiện dưới 125mm.

Chú ý 3: Về chiều dày của gỗ gia cố vui lòng xem phần “Chú ý” ở mục 7-3 (trang 10).

Chú ý 4: Nếu lắp đặt trong nhà vệ sinh công cộng thì tường hoặc vách bằng gỗ dán cần dày 40mm.

Chú ý 5: Chỉ có thể sử dụng trong trường hợp tường của nhà vệ sinh công cộng dày trên 30mm.

Chú ý 6: T110D26 (20 cái nở nhựa) vui lòng mua cho phù hợp với số lượng vít. Số lượng vít trường hợp là kiểu chữ I là 8 cái, kiểu chữ L là 12 cái.

Chú ý 7: Ở phần đỡ giữa, vui lòng sử dụng bu lông móc. Trường hợp sử dụng vít lục giác, có nguy cơ bị xước nắp trang trí do lắp đặt khó, dẫn hướng và nắp trang trí vướng vào nhau.

Chú ý 8: Trường hợp chiều dày tường hoàn thiện dưới 15mm thì cũng có thể sử dụng T110D23.

Chú ý 9: Trường hợp chiều dày tường hoàn thiện dưới 15mm thì cũng có thể sử dụng T110D35.

Chú ý 10: Ở phần đỡ giữa, vui lòng sử dụng bu lông móc. Trường hợp sử dụng vít tự khoan thì có nguy cơ bị xước nắp trang trí do lắp đặt khó, dẫn hướng và nắp trang trí vướng vào nhau.

Chú ý 11: Dùng bộ cố định là vít neo để cố định với nền trong trường hợp là nền bê tông. Trường hợp nền có lớp lót gỗ thì vui lòng thay đổi vít neo T110D3R thành T110D15 cố định bằng vít lục giác.

Tên sản phẩm	Lớp nền (phương pháp lắp)	Lớp nền bê tông. Công nghệ GL (Lắp tấm lắp đặt, tấm cố định) Chú ý 1	Lớp nền bê tông (cố định bằng vít neo)	Lớp nền bê tông, nền gạch bê tông (cố định bằng nở)	Lớp lót gỗ, nền gạch bê tông (Cố định bằng đệm chèn) Chú ý 2	Lớp lót gỗ (cố định bằng vít lục giác) Chú ý 3
① Tay vịn kiểu chữ I		T110D11×2, T110D42×2	T110D3R×2	T110D16×2, T110D26 Chú ý 6	T110D11×2, T110D43×2	T110D16×2 Chú ý 8
② Tay vịn kiểu chữ L (T112CL9, T113BL9)		T110D11×3, T110D42×3	T110D3R×3	T110D16×2, T110D34×1 Chú ý 7 T110D26 Chú ý 6	T110D11×3, T110D43×3	T110D16×2 Chú ý 8, T110D34×1 Chú ý 7&9
③ Tay vịn kiểu chữ L dùng cho bàn cầu (T112CL10, T113BL10)		T110D11×3, T110D42×3	T110D3R×3	T110D16×2, T110D34×1 Chú ý 7 T110D26 Chú ý 6	T110D11×3, T110D43×3	T110D16×2 Chú ý 8, T110D34×1 Chú ý 7&9
④ Tay vịn kiểu chữ L dùng cho bàn cầu (T112CL11*CL12, T113BL11*BL12)		T110D11×3, T110D42×3	T110D3R×3	—	T110D11×3, T110D43×3	T110D15×3
⑤ Tay vịn kiểu chữ P dùng cho bàn cầu (T112CP21*CP22, T113BP21*BP22) chú ý 11.		T110D62×1, T110D42×2 T110D3R×1	T110D3R×3	—	T110D62×1, T110D43×2 T110D3R×1	T110D15×2, T110D3R×1
⑥ Tay vịn kiểu chữ P dùng cho bàn cầu (T112CP26*CP27) Tay vịn loại treo tường (T112CP31)		T110D62×1, T110D42×2	T110D3R×2	—	T110D62×1, T110D43×2	T110D15×2
⑦ Tay vịn dùng cho bàn cầu kiểu Nhật (T112CW1, T113BW1)		—	T110D3R×2	—	—	T110D15×2
⑧ Tay vịn dùng cho bồn tiểu (T112CU22, T113BU22).		T110D62×2, T110D42×4	T110D3R×4	—	T110D62×2, T110D43×4	T110D15×4
⑨ Tay vịn loại treo tường (T112CP23, T113BP23) chú ý 11		T110D62×1, T110D42×2 T110D3R×1	T110D3R×3	—	T110D62×1, T110D43×2 T110D3R×1	T110D15×2, T110D3R×1
⑩ Tay vịn loại treo tường (T112CP28)		T110D11×1, T110D62×1 T110D42×3	T110D3R×3	—	T110D11×1, T110D62×1 T110D43×3	T110D15×3
⑪ Tay vịn dùng cho chậu rửa mặt (T112CD6, T113BD6)		T110D11×2, T110D42×2	T110D3R×2	—	T110D11×2, T110D43×2	T110D15×2

3-3. BỘ CỐ ĐỊNH (Bán riêng)

	Công nghệ GL (Cố định sử dụng vít nở sắt + ống) chú ý 1	Nền khung cốt thép nhẹ (cố định sử dụng bu lông)	Nền khung cốt thép nhẹ (cố định dùng vít tự khoan)	Nền khung cốt thép nhẹ (cố định bằng đai thít)	Nền khung cốt thép nhẹ (cố định bằng hàn khung lắp đặt)	Nhà vệ sinh công cộng (cố định bằng đệm chèn) chú ý 4	Nhà vệ sinh công cộng (cố định dùng vít lục giác) chú ý 5
①	T110D18R×2, ●Ống×8	T110D37×2, T110D44×2	T110D37×2, T110D45×2	T110D37×2, T110D46×2	T110D11×2, T110D41×2	T110D22R×2	T110D23×2
②	T110D18R×3, ●Ống×12	T110D37×3, T110D44×3	T110D37×3, T110D45×2 T110D44×1 <i>Chú ý 10</i>	T110D37×3, T110D46×3	T110D11×3, T110D41×3	T110D22R×3	T110D23×2 T110D35×1 <i>Chú ý 7</i>
③	T110D18R×3, ●Ống×12	T110D37×3, T110D44×3	T110D37×3, T110D45×2 T110D44×1 <i>Chú ý 10</i>	T110D37×3, T110D46×3	T110D11×3, T110D41×3	T110D22R×3	T110D23×2 T110D35×1 <i>Chú ý 7</i>
④	T110D18R×3, ●Ống×12	T110D37×3, T110D44×3	T110D37×3, T110D45×3	T110D37×3, T110D46×3	T110D11×3, T110D41×3	—	—
⑤	T110D18R×2, T110D3R×1 ●Ống×8	T110D36×1, T110D44×2 T110D3R×1	T110D36×1, T110D45×2 T110D3R×1	T110D36×1, T110D46×2 T110D3R×1	T110D62×1, T110D41×2 T110D3R×1	—	—
⑥	T110D18R×2, ●Ống×8	T110D36×1, T110D44×2	T110D36×1, T110D45×2	T110D36×1, T110D46×2	T110D62×1, T110D41×2	—	—
⑦	—	—	—	—	—	—	—
⑧	T110D18R×4, ●Ống×16	T110D36×2, T110D44×4	T110D36×2, T110D45×4	T110D36×2, T110D46×4	T110D62×2, T110D41×4	—	—
⑨	T110D18R×2, T110D3R×1 ●Ống×8	T110D36×1, T110D44×2 T110D3R×1	T110D36×1, T110D45×2 T110D3R×1	T110D36×1, T110D46×2 T110D3R×1	T110D62×1, T110D41×2 T110D3R×1	—	—
⑩	T110D18R×3, ●Ống×12	T110D36×1, T110D37×1 T110D44×3	T110D36×1, T110D37×1 T110D45×3	T110D36×1, T110D37×1 T110D46×3	T110D11×1, T110D62×1 T110D41×3	—	—
⑪	T110D18R×2, ●Ống×8	T110D37×2, T110D44×2	T110D37×2, T110D45×2	T110D37×2, T110D46×2	T110D11×2, T110D41×2	—	—

4-1. BẢN VẼ HOÀN THIỆN

※ Bản vẽ là tay vịn kiểu T112 có bọc nhựa. Kích thước trong () là trường hợp của tay vịn kiểu T113.

(đơn vị: mm)

Tay vịn kiểu chữ I					Tay vịn kiểu chữ L				
L	Bọc nhựa	Trọng lượng	Thép không gỉ	Trọng lượng	Bọc nhựa	Trọng lượng	Thép không gỉ	Trọng lượng	
300	T112C3	0.7kg	T113B3	0.7kg	T112CL9	2.3kg	T113BL9	2.0kg	
400	T112C4	0.8kg	T113B4	0.7kg					
500	T112C5	0.9kg	T113B5	0.8kg					
600	T112C6	1.1kg	T113B6	0.9kg					
800	T112C8	1.3kg	T113B8	1.1kg					
1000	T112C10	1.6kg	T113B10	1.3kg					

Mặt tường

Mặt tường

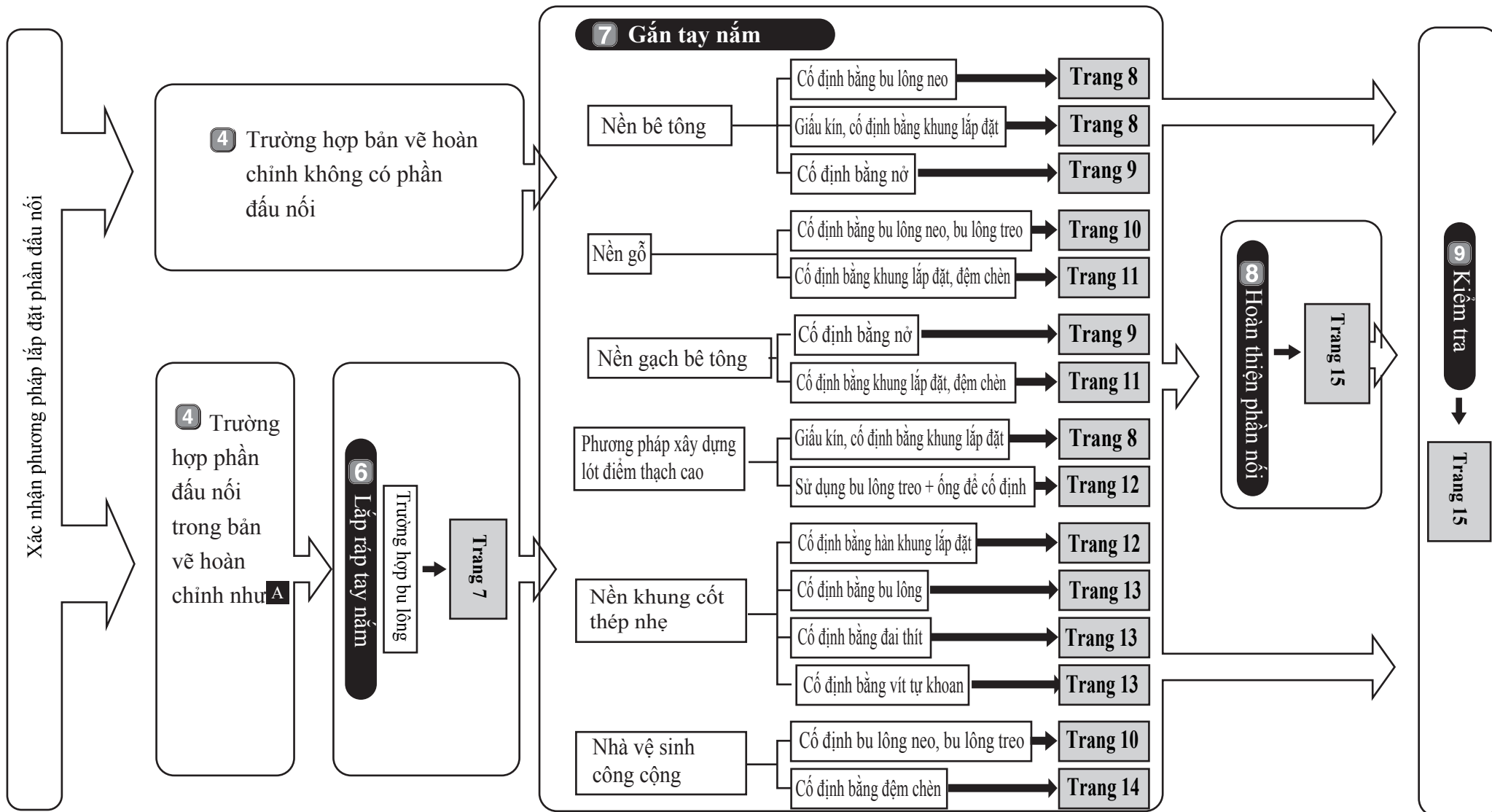
Mặt tường

Phản đỡ ở giữa: $\phi 34$ ($\phi 27$)

※ Với trường hợp T113BL9 phần nắp trang trí của phần góc sẽ là $\phi 84$

5. PHƯƠNG PHÁP LẮP ĐẶT

- Với T112CP21*CP22*CP23*CP28*CU22 và T113BP21*BP22*BP23 Hãy cố định tạm thời theo hình dáng quy định sau đó mới xiết chặt.
- Kiểm tra xem các loại vít, bu lông có được đóng trong hộp đựng không. (chỉ thanh tay vịn có)
- ※ Bộ cố định tay vịn vào tường được bán riêng.



6. LẮP ĐẶT TAY VỊN

Trường hợp cố định bằng vít chặn

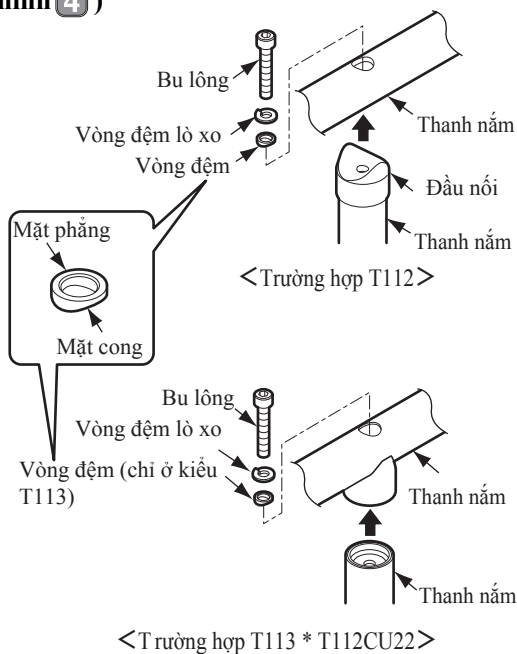
(Trường hợp **A** trong bản vẽ hoàn chỉnh **4**)

Lồng bu lông vào vòng đệm, vòng đệm lò xo sau đó vận tạm thời vào thanh nắm bằng chia lực góc như hình bên.

Chú ý

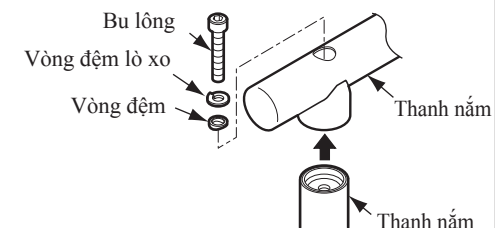
● Ở vòng đệm có mặt phẳng và mặt cong thì lắp mặt phẳng ở phía vòng đệm lò xo. Nếu lắp ngược thì tay nắm sẽ bị lỏng (trường hợp T112CU22 không sử dụng vòng đệm).

● Trước khi lắp tay vịn không lắp được xiết chặt. Nếu không, có trường hợp không lắp được tay vịn.



[Trường hợp tay vịn kiểu T113-loại có thể điều chỉnh]

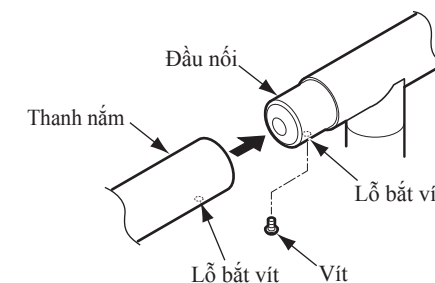
Lồng bu lông vào vòng đệm, vòng đệm lò xo sau đó vận tạm thời vào thanh nắm bằng chia lực góc như hình bên.



Kiểu cố định bằng vít

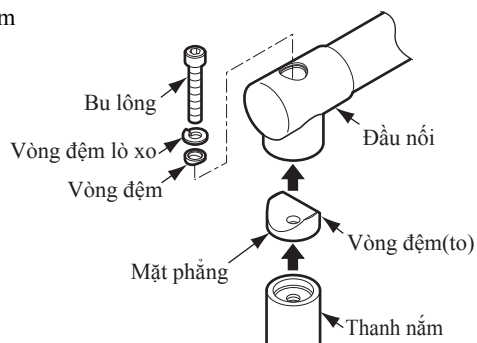
[Trường hợp tay vịn kiểu T112, T113-loại có thể điều chỉnh]

- ① Ấn thanh nắm sao cho lỗ lắp vít của thanh nắm trùng với lỗ bắt vít của đầu nổi.
- ② Vận chặt vít bằng chia lực góc.



[Trường hợp tay vịn kiểu T112-loại có thể điều chỉnh]

- ① Ấn theo trình tự vòng đệm (to) thanh nắm vào đầu nổi.
* Lắp vòng đệm so cho phần mặt phẳng tiếp xúc với thanh nắm
- ② Lắp bu lông sẽ lắp cùng vị trí với (phần A trong bản vẽ hoàn chỉnh **4**).

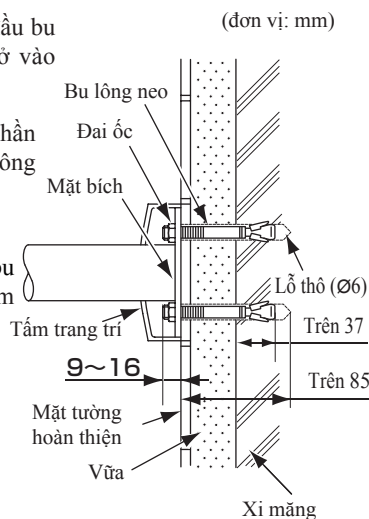


7-1. LẮP ĐẶT TAY VỊN

Nền bê tông : Trường hợp cố định bằng bu lông neo

Mã bộ cố định T110D3R

- Sau khi xác định tâm, khoan lỗ thô $\varnothing 6\text{mm}$ sâu trên 85mm để lắp đặt bu lông neo. **Chú ý 1**
- Vặn đai ốc vào khoảng 2mm tính từ đầu bu lông sau đó gỡ nhẹ để bu lông và nở vào trong lỗ thô. **Chú ý 2**
- Vặn đai ốc của bu lông neo (khi đó phần nở sắt mở ra giúp bu lông và nở sắt không bị tuột ra).
- Tháo đai ốc của bu lông neo ra.
- Điều chỉnh sao cho phần nhô ra của bu lông so với mặt tường hoàn thiện nằm trong phạm vi 9-16mm. **Chú ý 3**
- Cho bu lông đi qua lỗ lắp đặt của mặt bích, sau đó vặn chặt đai ốc lại.
- Lắp tấm trang trí áp sát vào mặt tường hoàn thiện



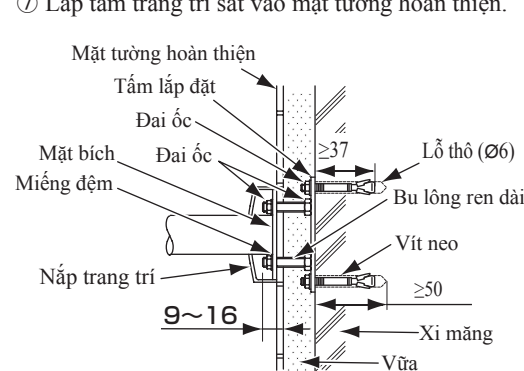
Chú ý

- Chú ý 1: Vui lòng sử dụng mũi khoan có thể khoan lỗ thô $\varnothing 6\text{mm}$, sâu 85mm trở lên ở bê tông. Nếu kích cỡ mũi khoan quá lớn, hay phát sinh lệch tâm thì không thể cố định chắc chắn.
- Chú ý 2: Vui lòng để lượng dư lỗ khoan có thể ấn vào bê tông của vít nở sắt là trên 37mm.
- Chú ý 3: Vui lòng điều chỉnh sao cho lượng nhô ra của đầu vít so với mặt tường hoàn thiện nằm trong khoảng 9-16mm.

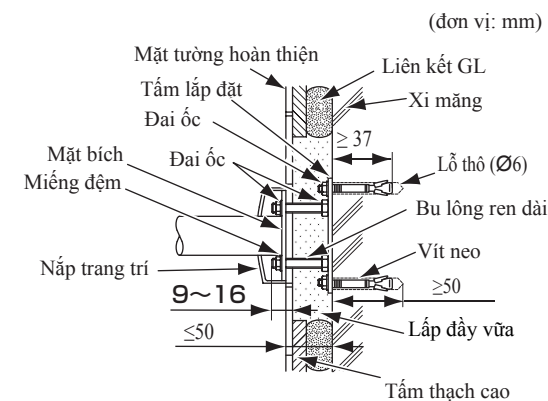
Nền bê tông, phương pháp GL: Trường hợp cố định bằng khung lắp đặt

Mã bộ cố định T110D11, T110D62, T110D42

- Sau khi xác định tâm, khoan lỗ thô $\varnothing 6\text{mm}$, sâu trên 50mm để lắp bu lông. **Chú ý 1**
- Vặn đai ốc vào khoảng 2mm tính từ đầu bu lông, gỡ nhẹ để bu lông và nở vào trong lỗ thô. **Chú ý 2**
- Vặn đai ốc của bu lông neo.
- Vặn bu lông ren dài vào lỗ bắt bu lông của tấm lắp đặt, siết bằng đai ốc. **Chú ý 4**
- Sau khi hoàn thiện tường, điều chỉnh sao cho lượng nhô ra của bu lông ren dài trong phạm vi 9-16mm từ mặt hoàn thiện tường. **Chú ý 3,4**
- Cho bu lông ren dài đi qua lỗ lắp của mặt bích, sau đó vặn chặt đai ốc.
- Lắp tấm trang trí sát vào mặt tường hoàn thiện.



<Nền bê tông>



<Phương pháp GL>

Chú ý

- Chú ý 1: Vui lòng sử dụng mũi khoan có thể khoan lỗ thô $\varnothing 6\text{mm}$, sâu 50mm trở lên ở bê tông. Nếu kích cỡ mũi khoan quá lớn, hay phát sinh lệch tâm thì không thể cố định chắc chắn.
- Chú ý 2: Vui lòng để lượng dư lỗ khoan có thể ấn vào bê tông của vít nở sắt là trên 37mm.
- Chú ý 3: Vui lòng điều chỉnh sao cho lượng nhô ra của đầu vít so với mặt tường hoàn thiện nằm trong khoảng 9-16mm.
- Chú ý 4: Trường hợp chiều dài bu lông ngắn thì vui lòng mua bu lông ren dài M6.

7-2. LẮP ĐẶT TAY Vịn

Trường hợp là nền bê tông, nền gạch bê tông: cố định bằng nở

Mã bộ cố định

T110D16, T110D26, T110D34

Chú ý

Chỉ có thể lắp tay vịn kiểu chữ I, tay vịn kiểu chữ L, tay vịn dùng cho bàn cầu tựa lưng kiểu chữ L (kích thước nhô ra trước là 120mm).

Ở phần đỡ giữa tay vịn kiểu chữ L, tay vịn dùng cho bàn cầu tựa lưng kiểu chữ L (kích thước phần nhô ra trước của tay vịn là 120mm), sử dụng bu lông treo để lắp đặt.

Tay vịn kiểu chữ I không sử dụng bu lông treo nên trình tự thi công sẽ là ① ② ⑧ ⑩.

① Sau khi xác định tâm, khoan lỗ thô Ø8mm, sâu trên 60mm để lắp nở nhựa. **Chú ý 1**

② Gõ nhẹ để đóng nở nhựa vào trong lỗ thô.

③ Vặn đai ốc đóng gói kèm theo (2 cái) vào bu lông treo (đai ốc kép) xem hình dưới.



Vặn 2 đai ốc vào theo chiều ngược nhau để siết chặt, cố định vào bu lông.

④ Dùng dụng cụ xoay đai ốc kép đã cố định ở bước 3, vặn bu lông treo vào nở nhựa của phần đỡ giữa tay vịn.

⑤ Điều chỉnh sao cho lượng nhô ra của bu lông so với mặt tường hoàn thiện nằm trong phạm vi 9-16mm. **Chú ý 2**

⑥ Tháo đai ốc kép ra.

⑦ Cho bu lông treo đi qua lỗ lắp mặt bích ở phần đỡ ở giữa tay vịn, siết tạm thời miếng đệm, đai ốc.

⑧ Lồng miếng đệm đi qua bu lông đầu lục giác, sau đó lắp vào lỗ lắp mặt bích.

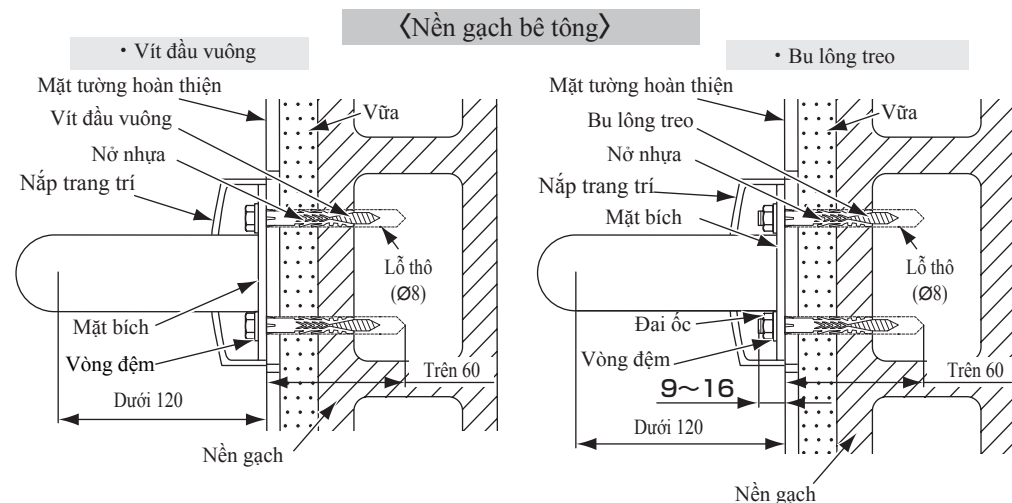
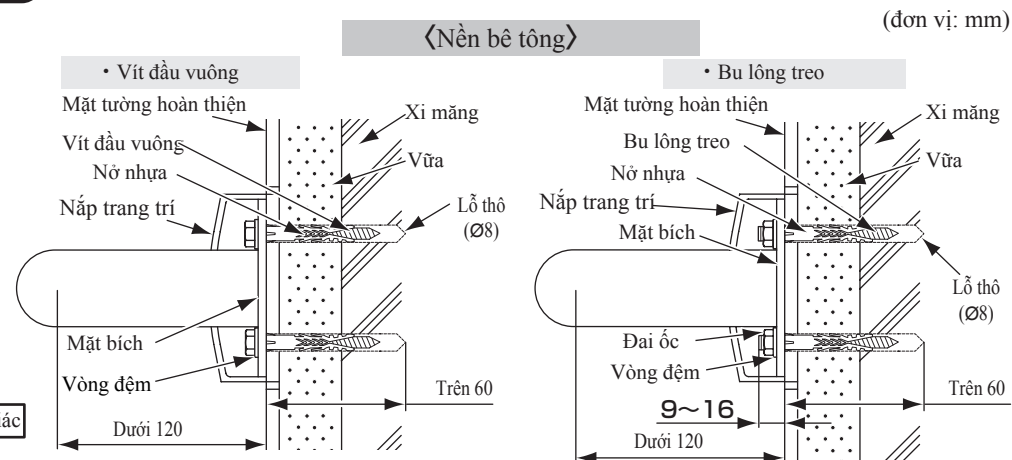
⑨ Siết chặt đai ốc đã siết tạm thời của bu lông treo.

⑩ Lắp nắp trang trí sát vào mặt tường hoàn thiện.

Phần đỡ ở giữa

Bu lông treo

Bu lông đầu lục giác



Chú ý

Chú ý 1: Sử dụng mũi khoan có thể khoan lỗ Ø8mm, sâu trên 60mm ở bê tông. Nếu kích cỡ mũi khoan quá lớn, hay phát sinh lệch tâm thì không thể cố định chắc chắn.

Chú ý 2: Vui lòng điều chỉnh sao cho lượng nhô ra của vít treo so với mặt hoàn thiện tường nằm trong khoảng 9-16mm.

7-3. LẮP ĐẶT TAY VỊN

Trường hợp nền gỗ, nhà vệ sinh công cộng: cố định bằng vít lục giác, bu lông treo

Mã bộ cố định	Nền gỗ : T110D15, T110D16, T110D34 Nhà vệ sinh công cộng : T110D23, T110D35
---------------	--

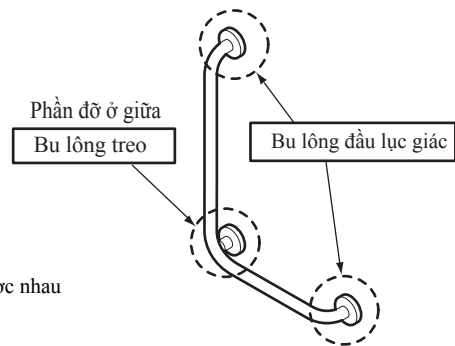
Ở phần đỡ giữa tay vịn kiểu chữ L, tay vịn dùng cho bàn cầu tựa lưng kiểu chữ L (kích thước nhô ra phía trước của tay vịn là 120mm), sử dụng bu lông treo để lắp đặt.

Tay vịn kiểu chữ I không sử dụng bu lông treo nên trình tự lắp đặt sẽ là ① ② ⑧ ⑩.

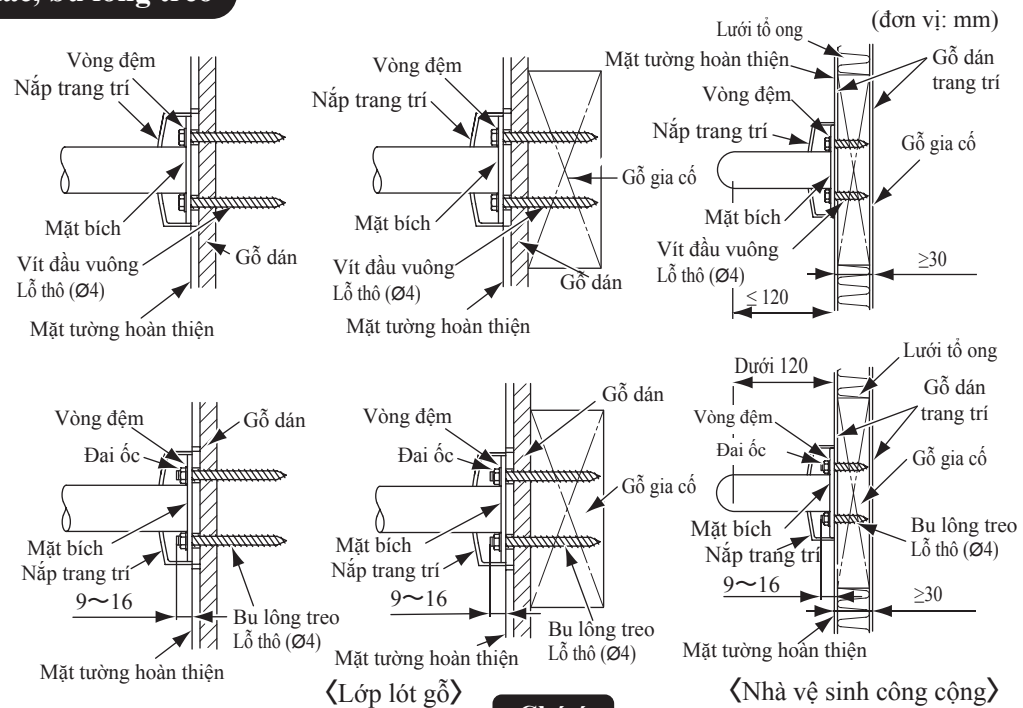
- ① Lắp sẵn gỗ gia cố vào phần lắp tay vịn. **Chú ý 1**
- ② Sau khi xác định tâm, khoan lỗ thô để lắp bu lông đầu lục giác và bu lông treo (trường hợp là gạch men thì chỉ phân gạch men, khoan lỗ thông Ø6.5mm).
- ③ Vặn đai ốc (2 cái) đóng gói kèm theo vào bu lông treo (đai ốc kép) xem hình dưới.



Vặn 2 đai ốc vào theo chiều ngược nhau để siết chặt, cố định vào bu lông.



- ④ Dùng dụng cụ xoay đai ốc kép đã cố định ở bước 3, vặn bu lông treo vào nở nhựa của phần đỡ giữa tay vịn.
- ⑤ Điều chỉnh sao cho lượng nhô ra của bu lông so với mặt tường hoàn thiện nằm trong phạm vi 9-16mm. **Chú ý 2**
- ⑥ Tháo đai ốc kép ra.
- ⑦ Cho vít treo đi qua lỗ lắp của mặt bích ở phần đỡ ở giữa tay vịn, siết tạm thời đai ốc.
- ⑧ Lồng miếng đệm đi qua bu lông đầu lục giác, sau đó lắp vào lỗ lắp trên mặt bích.
- ⑨ Siết chặt đai ốc đã siết tạm thời của bu lông treo.
- ⑩ Lắp nắp trang trí sát vào mặt tường hoàn thiện.



Chú ý

Chú ý: Chiều dày của gỗ gia cố khác nhau tùy từng loại tay vịn, hãy thực hiện gia cố cho phù hợp với tay vịn. Vui lòng cố định chặt phần gỗ gia cố hoặc gỗ ép có chiều dày phù hợp ở bảng dưới. Nếu không lắp gỗ gia cố tay vịn sẽ bị lỏng, tuột ra.

Đối tượng	Chiều dày gỗ ép hoặc gỗ gia cố
<ul style="list-style-type: none"> • Tay vịn kiểu chữ I • Tay vịn kiểu chữ L 	<ul style="list-style-type: none"> • Tay vịn dùng cho bàn cầu dựa lưng kiểu chữ L (T112CL10, TL113BL10)
<ul style="list-style-type: none"> • Tay vịn dùng cho bàn cầu dựa lưng kiểu chữ L (T112CL11 • CL12, T113BL11 • BL12). 	<ul style="list-style-type: none"> • Tay vịn dùng cho chậu rửa kiểu chữ I
<ul style="list-style-type: none"> • Tay vịn dùng cho bàn cầu dựa lưng kiểu chữ P • Tay vịn dùng cho bàn cầu kiểu Nhật 	<ul style="list-style-type: none"> • Tay vịn dùng cho bồn tiểu • Tay vịn dùng cho bồn rửa mặt dựa tường
	<p>Trên 12 mm</p> <ul style="list-style-type: none"> ※ Trường hợp kích thước nhô ra phía trước của tay vịn là dưới 120mm. ※ Lắp cùng vật liệu lót bên trên hoặc tương tự (sản phẩm quy cách JAS).
	Trên 30 mm
	Trên 60 mm

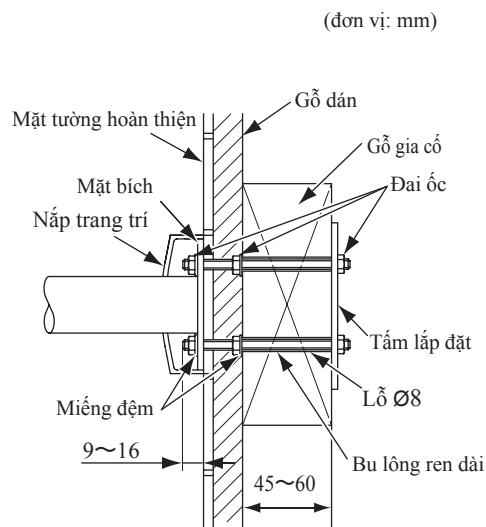
Chú ý 2: Vui lòng điều chỉnh sao cho lượng nhô ra của vít treo so với mặt hoàn thiện tường trong phạm vi 9-16mm

7-4. LẮP ĐẶT TAY VỊN

Trường hợp nền gỗ: cố định bằng khung lắp đặt, đệm chèn

Mã bộ cố định T110D11, T110D62, T110D43

- ① Lắp sẵn gỗ gia cố dày 45-60mm vào phần lắp tay vịn. **Chú ý 1**
- ② Sau khi xác định tâm, khoan lỗ Ø8mm bắt bu lông ren dài.
- ③ Vặn bu lông ren dài vào lỗ bu lông của tấm lắp đặt, siết bằng đai ốc.
- ④ Lòng bu lông ren dài vào lỗ vừa khoan, áp tấm lắp đặt vào mặt sau tường, siết bằng miếng đệm, đai ốc từ phía lắp đặt tay vịn.
- ⑤ Sau khi hoàn thiện tường, điều chỉnh sao cho lượng nhô ra của bu lông ren dài từ mặt tường hoàn thiện trong phạm vi 9-16mm. **Chú ý 2,4**
- ⑥ Cho bu lông ren dài đi qua lỗ lắp đặt trên mặt bích, sau đó siết chặt miếng đai ốc. **Chú ý 3**
- ⑦ Lắp nắp trang trí sát vào mặt tường hoàn thiện



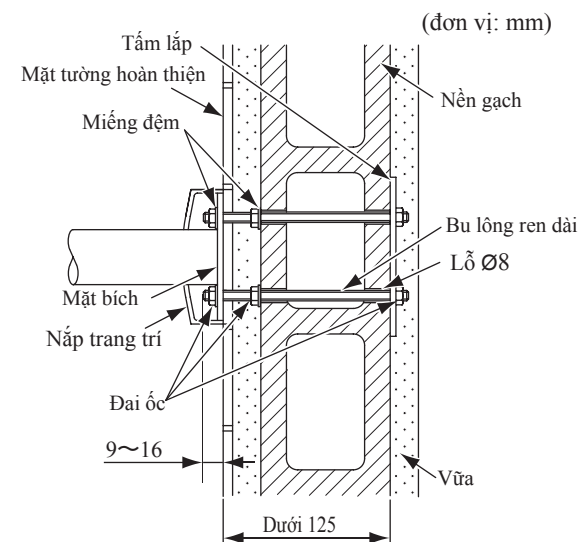
Chú ý

- Chú ý 1: lắp chặt gỗ gia cố dày 45-60mm vào cột trụ.
 Chú ý 2: điều chỉnh sao cho lượng nhô ra của bu lông ren dài từ mặt hoàn thiện tường trong phạm vi 9-16mm.
 Chú ý 3: chú ý nếu siết đai ốc quá mạnh thì sẽ làm vỡ gạch men.
 Chú ý 4: trường hợp chiều dài của bu lông ngắn thì vui lòng đặt mua bu lông ren dài M6.

Trường hợp nền gạch bê tông: cố định bằng khung lắp đặt.

Mã bộ cố định T110D11, T110D62, T110D43

- ① Sau khi xác định tâm, khoan lỗ để Ø8mm lắp đặt bu lông ren dài. **Chú ý 1**
- ② Vặn bu lông ren dài vào lỗ bắt bu lông của tấm lắp đặt, sau đó siết lại.
- ③ Lòng bu lông ren dài vào lỗ vừa khoan, áp tấm lắp đặt vào mặt sau tường, siết đai ốc từ phía lắp tay vịn.
- ④ Sau khi hoàn thiện tường, điều chỉnh sao cho lượng nhô ra của bu lông ren dài so với mặt hoàn thiện tường nằm trong phạm vi 9 – 16mm. **Chú ý 2, 4**
- ⑤ Cho bu lông ren dài đi qua lỗ lắp đặt của mặt bích, sau đó siết chặt đai ốc. **Chú ý 3**
- ⑥ Lắp nắp trang trí sát vào mặt tường hoàn thiện



Chú ý

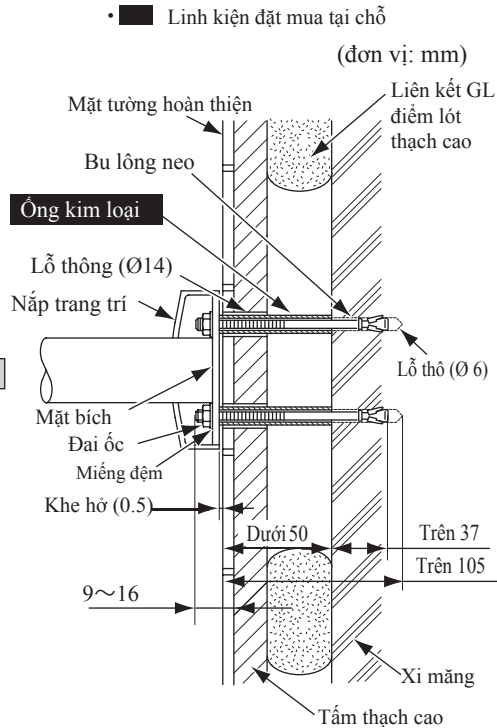
- Chú ý 1: không cần lắp phần lỗ hồng bằng vữa.
 Chú ý 2: điều chỉnh sao cho lượng nhô ra của bu lông ren dài so với mặt hoàn thiện tường nằm trong phạm vi 9-16mm
 Chú ý 3: chú ý không siết đai ốc quá mạnh gây nứt vỡ gạch men
 Chú ý 4: trường hợp chiều dài bu lông ngắn thì vui lòng đặt mua bu lông ren dài M6.

7-5. LẮP ĐẶT TAY VỊN

Phương pháp GL: Trường hợp cố định sử dụng bu lông neo + ống sắt

Mã bộ cố định	T110D18R	Linh kiện đặt mua	Ống kim loại Ø13.8 (t2)
---------------	----------	-------------------	-------------------------

- Sau khi lấy tâm, khoan lỗ Ø6mm, sâu trên 105mm lắp bu lông neo từ mặt tường hoàn thiện. **Chú ý 1**
 - Khoan lỗ thông Ø14mm bắt ống kim loại chỉ khoan phần tấm thạch cao.
 - Đặt ống kim loại vào cho đến khi chạm vào mặt nền bê tông, sau đó cắt bỏ chỉ để nhô lên khoảng 0.5mm so với mặt tường hoàn thiện.
- ※ Trường hợp chiều dài không đủ thì lắp miếng đệm vào để điều chỉnh.
- Vặn đai ốc vào khoảng 2mm từ đầu của bu lông neo, sau đó cho đi qua ống kim loại, gõ nhẹ vào trong lỗ khoan. **Chú ý 2**
 - Siết đai ốc của bu lông neo (nhờ đó, phần đuôi của nở sắt mở ra, nở sắt sẽ không tuột được).
 - Tháo đai ốc của bu lông neo ra.
 - Điều chỉnh sao cho lượng nhô ra của bu lông neo so với mặt tường hoàn thiện nằm trong phạm vi 9-16mm. **Chú ý 3**
 - Cho bu lông neo đi qua lỗ lắp đặt của mặt bích, sau đó siết chặt đai ốc.
 - Lắp nắp trang trí sát vào mặt tường hoàn thiện.



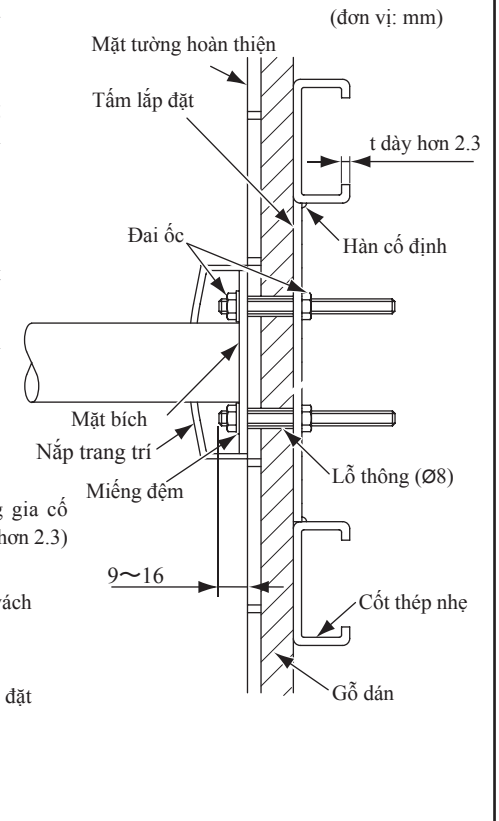
Chú ý

- Chú ý 1: sử dụng mũi khoan có thể khoan lỗ Ø6mm, sâu trên 105mm ở bê tông. Nếu kích cỡ mũi khoan quá lớn, hay phát sinh lệch tâm thì không thể cố định chắc chắn.
- Chú ý 2: lượng lắp vào trong bê tông của bu lông neo phải để trên 37mm.
- Chú ý 3: điều chỉnh sao cho lượng nhô ra của bu lông neo so với mặt hoàn thiện tường nằm trong phạm vi 9 - 16mm.

Nền khung cốt thép nhẹ: cố định bằng hàn khung lắp đặt

Mã bộ cố định	T110D11, T110D62, T110D41
---------------	---------------------------

- Vừa xác định tâm vừa hàn cố định tấm lắp đặt vào cốt thép nhẹ của khung gia cố (chiều dày t trên 2.3mm). **Chú ý 1**
 - Vặn bu lông ren dài vào lỗ của tấm lắp đặt, điều chỉnh sao cho phần nhô ra trong phạm vi 9-16mm so với mặt tường hoàn thiện, sau đó siết đai ốc từ mặt sau tường để cố định. **Chú ý 2**
 - Hoàn thiện tường.
 - Cho bu lông ren dài đi qua lỗ lắp đặt của mặt bích, sau đó siết chặt đai ốc. **Chú ý 3**
 - Lắp nắp trang trí sát vào mặt tường hoàn thiện
- ※ Sau khi hoàn thiện tường, vị trí lắp đặt tay vịn sẽ không thể điều chỉnh được nữa.



Chú ý

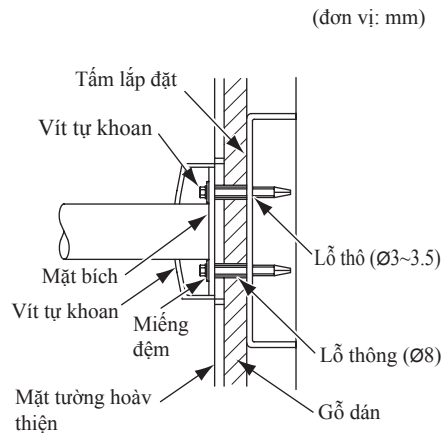
- Chú ý 1: cốt thép nhẹ của vật liệu gia cố phải sử dụng loại có t lớn hơn 2.3mm.
- Chú ý 2: điều chỉnh sao cho lượng nhô ra của bu lông ren dài so với mặt hoàn thiện tường nằm trong phạm vi 9-16mm.
- Chú ý 3: chú ý để không siết đai ốc quá chặt gây nứt vỡ gạch men.

7-6. LẮP ĐẶT TAY VỊN

Khung cốt thép nhẹ: cố định bằng vít tự khoan

Mã bộ cố định T110D36, T110D37, T110D45

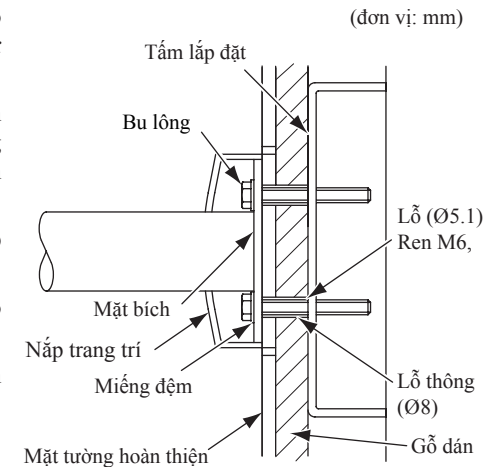
- ① Cố định tấm lắp đặt dùng cho cốt thép nhẹ (t lớn hơn 2.3mm) vào vị trí lắp tay vịn bằng vít tự khoan. **Chú ý 1**
- ② Sau khi hoàn thiện tường, tiến hành lấy tâm của tay vịn, khoan lỗ thô bằng mũi khoan $\varnothing 3\sim 3.5\text{mm}$. **Chú ý 2**
- ③ Khoan lỗ thông $\varnothing 8\text{mm}$ để lắp vít tự khoan vào phần tường hoàn thiện.
- ④ Lồng miếng đệm vào vít tự khoan, sau đó lắp vào lỗ lắp đặt của mặt bích. **Chú ý 3**
- ⑤ Lắp nắp trang trí sát vào mặt tường hoàn thiện.



Khung cốt thép nhẹ: cố định bằng bu lông

Mã bộ cố định T110D36, T110D37, T110D44

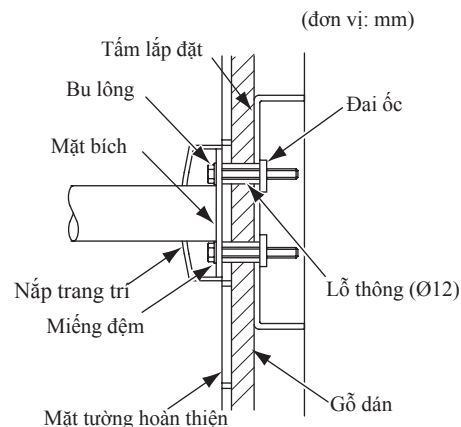
- ① Cố định tấm lắp đặt ở vị trí lắp tay vịn vào cốt thép nhẹ (t lớn hơn 2.3mm) bằng vít tự khoan. **Chú ý 1**
- ② Sau khi hoàn thiện tường, tiến hành lấy tâm của tay vịn, khoan lỗ thô $\varnothing 5.1\text{mm}$, gia công taro ren M6, sau đó khoan lỗ thông $\varnothing 8\text{mm}$ ở phần tường hoàn thiện.
- ③ Tiến hành gia công taro ren M6 ở tấm lắp đặt dùng cho cốt thép nhẹ.
- ④ Lồng miếng đệm đi qua bu lông, lắp vào lỗ lắp đặt của mặt bích. **Chú ý 3**
- ⑤ Lắp nắp trang trí sát vào mặt tường hoàn thiện.



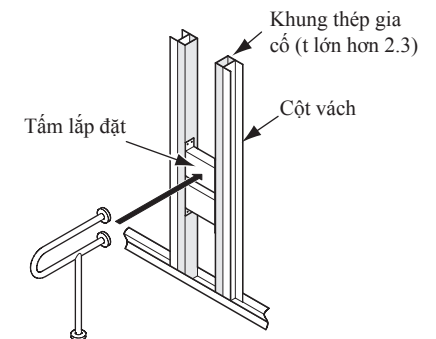
Khung cốt thép nhẹ: cố định bằng đai thít

Mã bộ cố định T110D36, T110D37, T110D46

- ① Cố định tấm lắp đặt dùng cho khung cốt thép nhẹ (t lớn hơn 2.3mm) vào vị trí lắp đặt tay vịn. **Chú ý 1**
- ② Sau khi hoàn thiện tường, tiến hành lấy tâm của tay vịn, khoan lỗ thông $\varnothing 12\text{mm}$ lắp đặt đai thít.
- ③ Lồng đai thít vào lỗ thông.
- ④ Lồng miếng đệm vào bu lông, lắp vào lỗ lắp đặt của mặt bích. **Chú ý 3**
- ⑤ Lắp nắp trang trí vào mặt tường hoàn thiện.



※ Sau khi hoàn thiện, vị trí lắp đặt tay vịn có thể điều chỉnh được trong phạm vi bộ phận kim loại lắp đặt.



Chú ý

- Chú ý 1: cốt thép nhẹ làm vật liệu gia cố vui lòng sử dụng loại t lớn hơn 2.3mm.
 Chú ý 2: để không gây xước tay vịn, khoan lỗ thô sẽ dễ thi công hơn.
 Chú ý 3: chú ý không siết đai ốc quá mạnh, nếu không có thể gây nứt vỡ gạch men.

7-7. LẮP ĐẶT TAY VỊN

Nhà vệ sinh công cộng: cố định bằng đệm chèn

Mã bộ cố định T110D22R

Chú ý

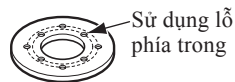
Nếu lắp đặt trong nhà vệ sinh công cộng thì vách ngăn (lưới tổ ong) phải dày 40mm bao gồm cả gỗ ép melamin hay polysteel, tay vịn kiểu chữ I, tay vịn kiểu chữ L, tay vịn dùng cho bàn cầu tựa lưng kiểu chữ L (kích thước phần tay vịn nhô ra phía trước là 120mm).

① Sau khi xác định tâm, khoan lỗ thông $\varnothing 13\text{mm}$. **Chú ý 1**

② Lồng ống nhựa vào lỗ vừa khoan. Ống nhựa là ống để phòng chống vênh tường phát sinh trong trường hợp lắp tay vịn vào tường như lưới tổ ong nên nhất thiết phải xác nhận tường rồi mới lắp đặt. **Chú ý 1**

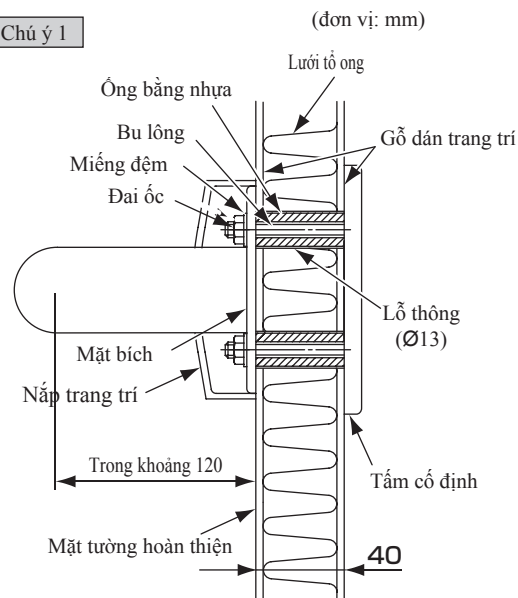
③ Vận bu lông ren dài vào hết lỗ bắt bu lông của tấm lắp đặt, đồng thời lồng vào lỗ của ống nhựa.

※ Có 4 vị trí lỗ bu lông ở bên ngoài và bên trong tấm lắp. Vui lòng xác nhận lỗ bu lông rồi mới lắp.



④ Cho bu lông đi qua lỗ lắp đặt của mặt bích, siết bằng miếng đệm, đai ốc.

⑤ Lắp nắp trang trí sát vào mặt tường hoàn thiện.



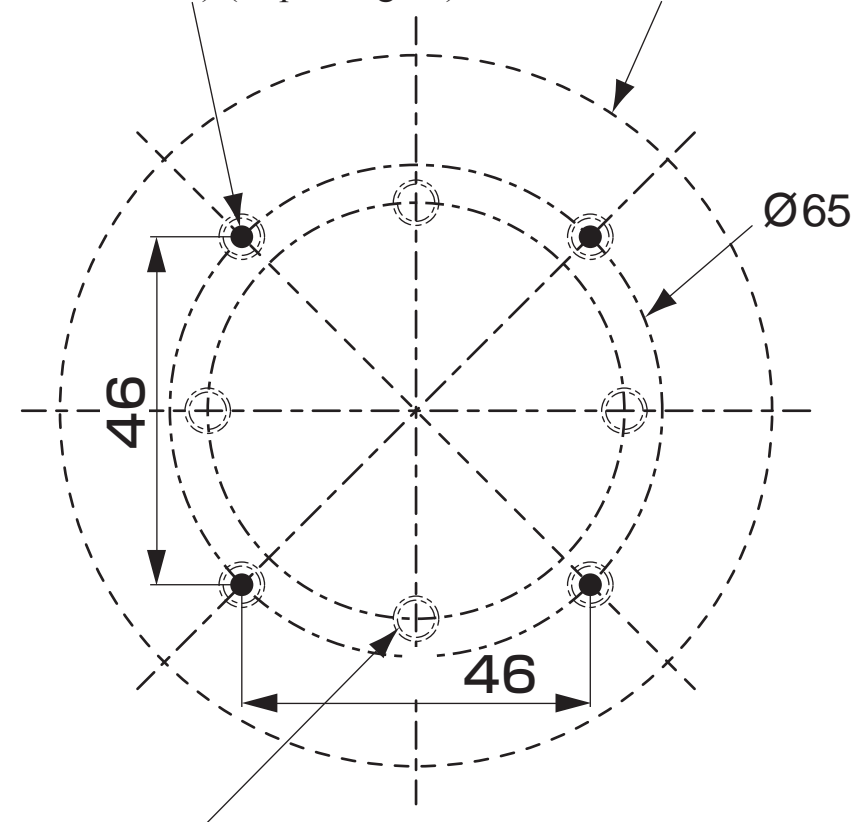
Chú ý

Chú ý 1: trường hợp là tường đặc không phải là rỗng như lưới tổ ong hoặc dùng gỗ đặc gia cố cho vách nhà vệ sinh công cộng thì ống nhựa đóng gói cùng bộ cố định sẽ không sử dụng, vui lòng khoan lỗ thô bắt bu lông $\varnothing 8\text{mm}$ rồi mới lắp đặt.

Xác định vị trí khoan lỗ thô của bộ cố định T110D22R

Vị trí lỗ lắp tay nắm (kiểu T112*T113) (lỗ phía ngoài)

Tấm cố định

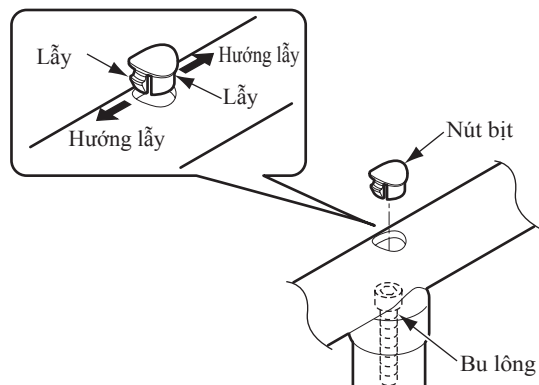


※ Lỗ phía bên trong là vị trí lỗ lắp tay vịn (kiểu T114) vui lòng không sử dụng.

※ Về phương pháp thi công khác, hãy tham khảo cửa hàng lắp đặt, đại lý phân phối của công ty chúng tôi.

8. HOÀN THIỆN PHẦN NỔI

- ① Sau khi lắp tay nắm, xiết chặt bu lông bằng chia lực giác
- ② Lắp nút bịt.

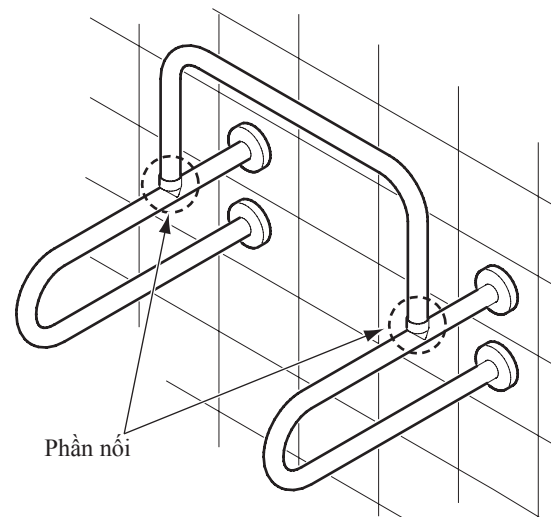


Chú ý

Đối với nút bịt có quy định hướng của phần lấy cài nên khi lắp cần chú ý hướng của lấy trùng với hướng trục của tay nắm.

9. HẠNG MỤC KIỂM TRA

Sau khi lắp đặt xong, vui lòng xác nhận các hạng mục sau



Xác nhận có bị rung không

Đảm bảo rằng phần tay vịn không bị lỏng lẻo.

Phần nổi đã được lắp chặt chưa?

- ➔ 6 Tham khảo mục 「Lắp ráp tay nắm」
- ➔ 8 Tham khảo 「Hoàn thiện phần nổi」

Tay nắm đã được gắn chặt vào tường chưa?

- ➔ 7 Tham khảo 「Lắp tay nắm」

※ Hãy giao lại cho khách hàng tài liệu hướng dẫn sử dụng này.

Cách sử dụng bản mẫu lấy dấu

※Hãy cắt bản mẫu lấy dấu phù hợp với bộ cố định tường để sử dụng.

Chú ý về sử dụng

Vui lòng xác nhận xem vị trí lỗ trên bản mẫu và vị trí lỗ lắp tay vịn có khớp nhau không, Vui lòng thực hiện theo lỗ trên bản mẫu lấy dấu.

! Chú ý



BẮT BUỘC THỰC HIỆN

Khi in, sao bản mẫu lấy dấu để sử dụng, có thể có trường hợp tỉ lệ của bản vẽ có thể thay đổi do máy in. Vui lòng xác nhận kích thước để sử dụng.

