

## HƯỚNG DẪN LẮP ĐẶT

Trước khi lắp đặt sản phẩm, hãy đọc kỹ hướng dẫn lắp đặt này và giữ lại để sử dụng những lần sau.

**BÁT SEN**

TBW03002\*, TBW01017\*, TBW01018\*

**TOTO**

**TOTO**

**OG268G(B)**  
**2017.06**

# Mục lục

---

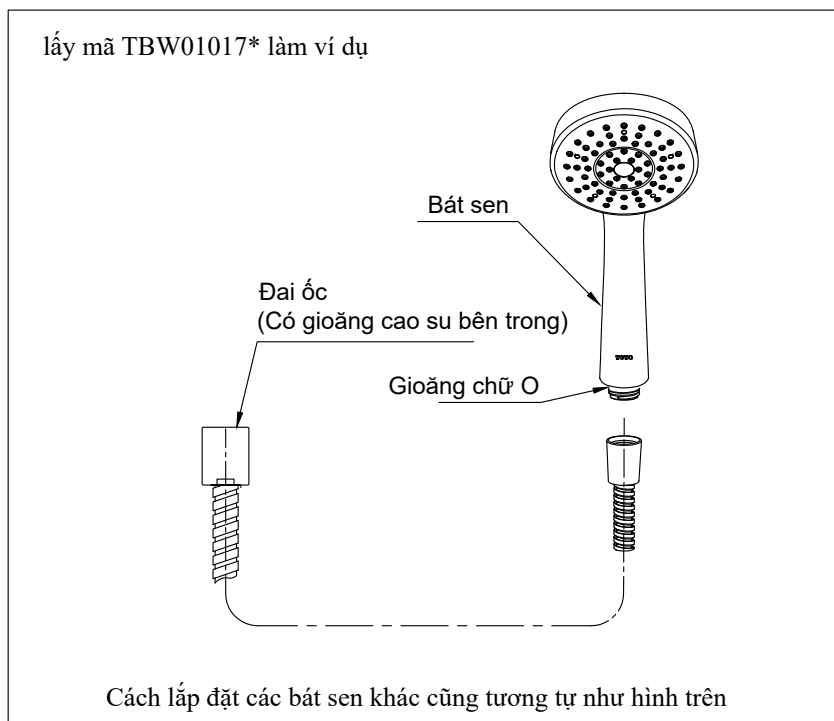
## Mục lục

Mục lục.....	1
Danh mục phụ kiện. ....	2
Điều kiện lắp đặt.....	3
Chú ý khi lắp đặt và bảo dưỡng .....	4
Bản vẽ lắp đặt hoàn thiện .....	5-7
Lắp đặt sản phẩm.....	8-9

# Lắp đặt sản phẩm

## 2. Lắp dây sen

- (1) Xác nhận gioăng cao su đã được đặt vào trong đai ốc.
  - (2) Xác nhận có gioăng chữ O ở phần bát sen.
  - (3) Nối dây sen với đầu ren của bát sen, như hình 2.
- Chú ý: vặn chặt đầu nối để tránh rò nước



Hình 2: Lắp dây sen

# Danh mục phụ kiện

## Danh mục phụ kiện

Dây sen.....	1 chiếc
Bát sen .....	1 chiếc
Gá sen (kèm bộ vít cố định) .....	1 bộ
Hướng dẫn lắp đặt .....	1 bản
Hướng dẫn sử dụng .....	1 bản

Các sản phẩm dùng trong tài liệu này:

TBW01017\*: Bát sen 1 chế độ (Loại tiêu chuẩn)

TBW01018\*: Bát sen 5 chế độ (Loại tiêu chuẩn)

TBW03002\*: Bát sen 5 chế độ (Loại cổ điển)

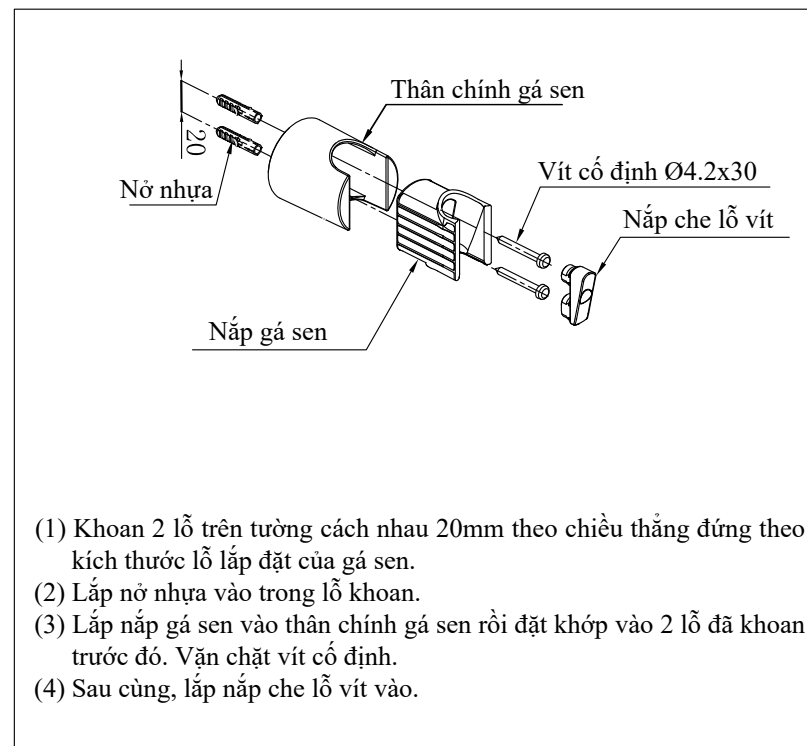
## Điều kiện lắp đặt

### Điều kiện lắp đặt

1. Bát sen nên được sử dụng với nước máy.
2. Áp suất cấp nước nóng-lạnh:
  - Áp suất tối thiểu .....0.05 MPa (áp suất động)
  - Áp suất tối đa .....0.5 MPa (áp suất động)
  - Áp suất khuyến nghị .....0.1~0.5 MPa (áp suất động)
  - Áp suất thử nghiệm.....0.5 MPa (áp suất động)
3. Nhiệt độ cấp nước nóng không được vượt quá 70°C và được khuyến nghị ở mức 60°C, không được sử dụng sen vòi để cấp hơi nước nóng.
4. Nhiệt độ của môi trường sử dụng trên 0°C, nếu nhiệt độ thấp hơn 0°C, bát sen sẽ bị biến dạng hoặc nứt hỏng.
5. Để tránh làm hỏng bên trong bát sen, nhiệt độ phun nước không được vượt quá 60°C, nên sử dụng nhiệt độ dưới 45°C.
6. Để đạt được hiệu quả tốt nhất trong việc lắp đặt và sử dụng, vui lòng kết hợp bát sen với các sản phẩm khác của TOTO.
7. Khi lắp đặt, khoảng cách tối đa giữa giá sen và tâm của thân vòi sen là 1150mm.
8. Nếu không được sử dụng trong thời gian dài, sản phẩm sẽ bị han gỉ bên trong và bên ngoài dẫn đến không thể sử dụng được.
9. Khi muốn vứt bỏ sản phẩm, không được xử lý như rác sinh hoạt thông thường. Vui lòng thực hiện theo các quy định liên quan để sản phẩm được xử lý, phục chế và thu gom bởi hệ thống tái chế độc lập.
10. Sản phẩm trong cuốn hướng dẫn này có chức năng vệ sinh.

## Lắp đặt sản phẩm

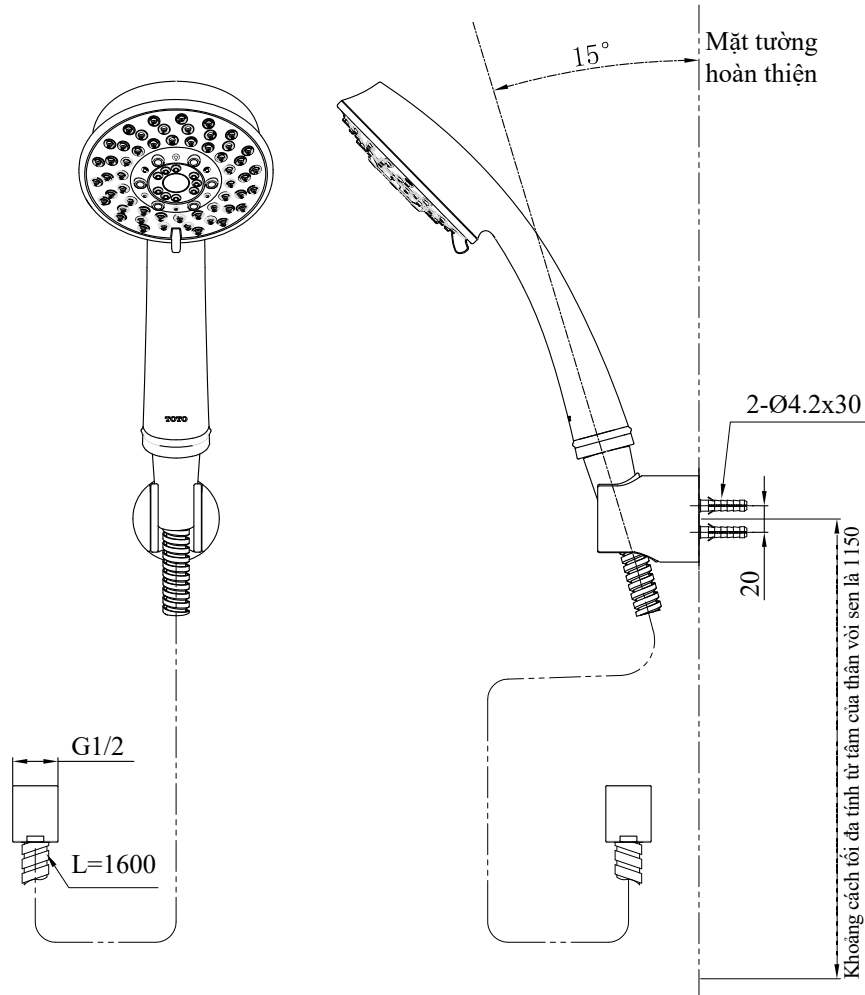
### 1. Cách lắp đặt giá sen xem trong hình 1



Hình 1: Lắp giá sen

## Bản vẽ lắp đặt hoàn thiện

Bát sen TBW03002\*  
Bát sen 5 chế độ (loại cổ điện)



Đơn vị: mm

## Chú ý khi lắp đặt và bảo dưỡng

### Chú ý khi lắp đặt

- ⚠ Cảnh báo: có nghĩa rằng nếu phớt lò nội dung đã được trình bày trong cột này mà lắp đặt nhầm thì có thể dẫn đến tử vong hoặc bị thương nặng về người.
- ⚠ Chú ý: có nghĩa rằng nếu phớt lò nội dung đã được trình bày trong cột này mà lắp đặt nhầm thì có thể dẫn đến bị thương hoặc phát sinh thiệt hại về tài sản.

### ⚠ Cảnh báo

- Bên cấp nước nóng của vòi sen có nhiệt độ cao, chú ý không để da tay chạm trực tiếp vào bề mặt kim loại để tránh bị bỏng.
- Không được lắp ngược đường ống nước nóng, nước lạnh với nhau. Nếu không có thể dẫn đến bị bỏng.
- Không được sử dụng sen vòi để cấp hơi nước nóng, nếu không có thể dẫn đến bị bỏng.

### ⚠ Chú ý

- Không được làm sản phẩm bị va đập, nếu không có thể dẫn đến hỏng hóc và rò nước.
- Do mẫu mã sản phẩm không ngừng được cải tiến, bởi vậy sản phẩm thực tế sẽ có những khác biệt so với hình vẽ. Tuy nhiên, nguyên lý lắp đặt về cơ bản là như nhau.

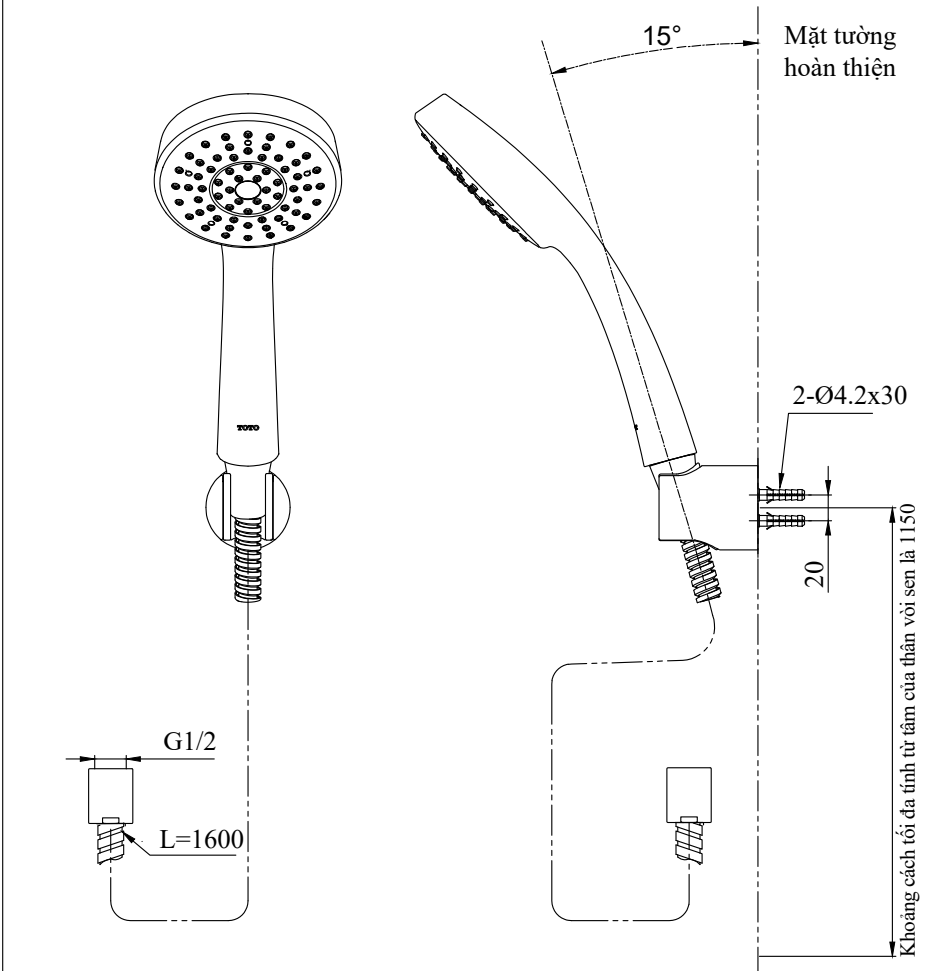
### Bảo dưỡng

Để giữ gìn sản phẩm bền đẹp, khách hàng vui lòng bảo dưỡng sản phẩm theo phương pháp sau:

- Thường xuyên lau bằng khăn mềm và thỉnh thoảng lau bằng khăn thấm nước ướt.
- Nếu có vết bẩn khó lau, hãy dùng khăn thấm nước tẩy rửa trung tính loãng lau sạch rồi rửa sạch bằng nước.
- Không được sử dụng bột tẩy cho bàn cầu, thuốc tẩy, dầu máy, dung dịch tẩy rửa có chứa kiềm hoặc axit, các loại chất tẩy rửa có chứa hạt thô hoặc bàn chải ni-lông để vệ sinh sản phẩm.

# Bản vẽ lắp đặt hoàn thiện

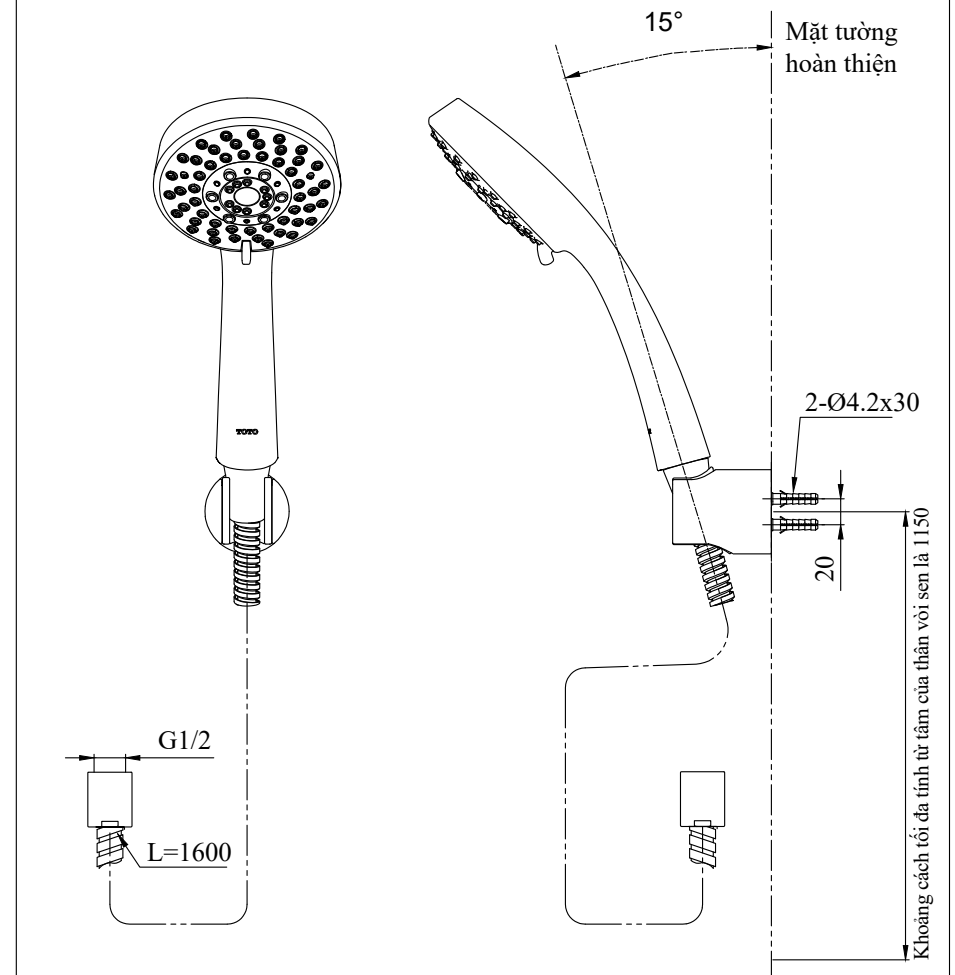
Bát sen TBW01017\*  
Bát sen 1 chế độ (loại tiêu chuẩn)



Đơn vị: mm

# Bản vẽ lắp đặt hoàn thiện

Bát sen TBW01018\*  
Bát sen 5 chế độ (loại tiêu chuẩn)



Đơn vị: mm