

TOTO

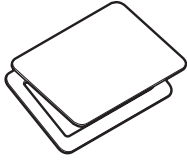
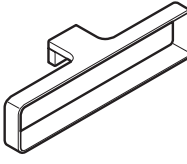
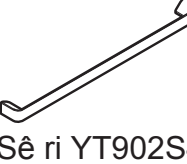
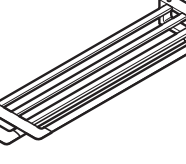


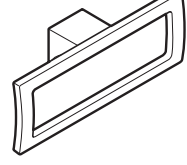

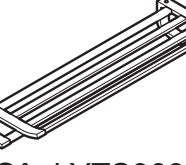

HƯỚNG DẪN SỬ DỤNG

Yêu cầu dành cho cửa hàng lắp đặt

Sau khi lắp đặt, vui lòng ghi vào trong phiếu bảo hành tên cửa hàng và ngày lắp đặt, nhất định hãy trao hướng dẫn sử dụng này cho khách hàng.

Yêu cầu dành cho khách hàng



Vui lòng đọc kỹ hướng dẫn sử dụng này và sử dụng đúng cách.

 Sê ri YH902	 Sê ri YTT902	 Sê ri YT902S4 Sê ri YT902S6	 Sê ri YTS902B	 Sê ri YRH902
 Sê ri YH903	 Sê ri YTT903	 Sê ri YT903S4 Sê ri YT903S6	 Sê ri YTS903B	 Sê ri YRH903

Chú ý an toàn (Tuân thủ nghiêm ngặt để đảm bảo an toàn)







Trước khi sử dụng, vui lòng đọc kỹ “Chú ý an toàn” này và sử dụng đúng cách.

- Sau khi đọc, hãy bảo quản ở nơi người đọc lúc nào cũng có thể nhìn thấy.
- Trong hướng dẫn này, để quý khách sử dụng sản phẩm an toàn đúng cách, phòng tránh nguy hại cho người sử dụng hay tổn thất tài sản, chúng tôi sử dụng nhiều ký hiệu. Các ký hiệu và ý nghĩa như sau:
- Các nội dung cần tuân thủ được phân loại, giải thích bằng ký hiệu hình ảnh sau.

KÝ HIỆU	Ý NGHĨA
	Nếu phớt lờ ký hiệu này và sử dụng sai, có thể gây tử vong hoặc thương tích nặng.
	Nếu phớt lờ ký hiệu này và sử dụng sai, có thể gây thương tích và phát sinh thiệt hại tài sản.

	Là nội dung “CẤM”. Hình bên trái là “CẤM THÁO”.
	Là nội dung “BẮT BUỘC”. Hình bên trái là “BẮT BUỘC THỰC HIỆN”.

Cảnh báo, chú ý khi sử dụng

		Không đu người, không dựa vào các bộ phận của sản phẩm. Sản phẩm bị hỏng, rơi xuống có thể gây thương tích.
		Không tự ý tháo dỡ ngoài những hạng mục được ghi trong hướng dẫn này. Sản phẩm rơi xuống có thể gây thương tích.
		Không treo vật nặng ngoài mục đích sử dụng của sản phẩm. Lắp đặt không ổn định, rơi xuống có thể gây thương tích.
		Với lô giấy vệ sinh không treo vật nặng ngoài giấy vệ sinh vào thanh lõi. Lắp đặt không đúng, rơi xuống có thể gây thương tích.
		Xác nhận định kỳ (1 lần/tháng) các bất thường như lỏng lẻo không? Sản phẩm hoặc một bộ phận rơi xuống, có thể gây thương tích.
		Trường hợp phát sinh lỗi như lỏng lẻo, lập tức ngừng sử dụng, hãy liên lạc với nơi bán hàng hoặc bộ phận bảo dưỡng của TOTO để kiểm tra. Sản phẩm rơi xuống, có thể gây thương tích.

Yêu cầu khi sử dụng lô giấy vệ sinh	Trường hợp cuộn giấy có đường kính ngoài dưới ϕ 120mm, rộng dưới 114mm hãy sử dụng loại giấy có đường kính trong lõi giấy là ϕ 38 mm. (Ngay cả giấy không lõi mà đường kính trong ϕ 32~38mm thì vẫn có thể sử dụng được nhưng tùy hình dáng phần giữa giấy (hình ngôi sao). Trong một số trường hợp sẽ có hiện tượng như khó xoay, rung hay âm thanh lớn hoặc không thể sử dụng đúng cách do giấy ở phần giữa bung ra, cuộn vào thanh lõi.
-------------------------------------	--

Cách vệ sinh

Cách vệ sinh thông thường

- Vắt khô vải nhúng nước hoặc nước ấm sau đó lau sạch bề mặt sản phẩm.

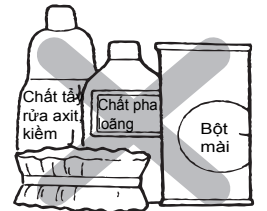
Cách vệ sinh khi vết bẩn khó tẩy rửa

- Dùng vải đã nhúng chất tẩy rửa trung tính pha loãng, để lau vết bẩn, sau đó lau sạch lại bằng vải nhúng nước sạch đã vắt khô nước.

Hạng mục chú ý khi vệ sinh

Không sử dụng chất tẩy rửa hoặc dung dịch vệ sinh có tính ăn mòn hoặc gây xước bề mặt sản phẩm như:

- Chất tẩy rửa có tính axit, kiềm, thuốc tẩy gốc clo.
- Dung môi như chất pha loãng, benzen
- Chất tẩy rửa có chứa hạt thô như bột mài, bột đánh bóng.
- Bàn chải ni lông, bàn chải cứng,...

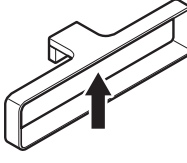
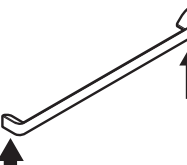
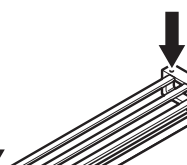

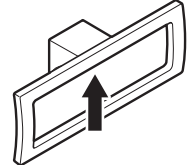
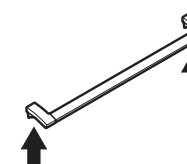




Kiểm tra định kỳ

Để phòng ngừa sự cố nghiêm trọng do lão hóa theo thời gian, để quý khách có thể sử dụng sản phẩm lâu dài, an toàn, thoải mái, quý khách vui lòng thực hiện kiểm tra như sau 1 lần/tháng.
Trường hợp xảy ra lỗi, hãy liên hệ với nơi bán hàng hoặc bộ phận bảo dưỡng của TOTO để được hỗ trợ.

Vị trí kiểm tra	Hạng mục kiểm tra	Có lỗi hay không		Sự cố có thể xảy ra (thông tin nguy hại)
		Có	Không	
1	Phần cố định tường Rung lắc sản phẩm, lỏng lẻo ở phần cố định tường	Có	Không	Thương tích do sản phẩm rời ra khỏi tường, rơi xuống gây thương tích.
2	Phần ren Vít lắp đặt bị lỏng, (Hãy tham chiếu hình dưới)	Có	Không	Thương tích do sản phẩm hoặc một phần sản phẩm rời ra, rơi xuống gây thương tích

Vị trí kiểm tra phần re

 Sê ri YTT902	 Sê ri YT902S4 Sê ri YT902S6	 Sê ri YTS902B	 Sê ri YRH902
 Sê ri YTT903	 Sê ri YT903S4 Sê ri YT903S6	 Sê ri YTS903B	 Sê ri YRH903

TOTO


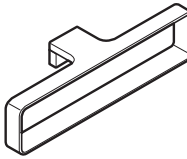
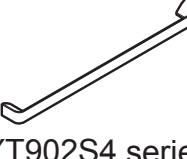
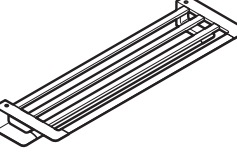

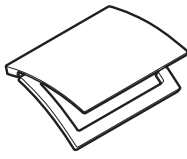
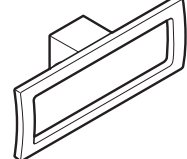

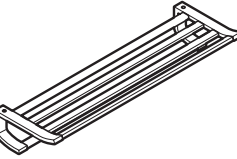

Instruction manual

To the constructors

After installation, be sure to fill the required information into the warranty card then give customer the installation manual and instruction manual included.

To the customers



Read this instruction thoroughly and use the product properly.
Please keep this instruction manual for future reference.



 YH902 series	 YTT902 series	 YT902S4 series YT902S6 series	 YTS902B series	 YRH902 series
 YH903 series	 YTT903 series	 YT903S4 series YT903S6 series	 YTS903B series	 YRH903 series

Important safeguards (for your safety, please follow the instruction below)







Before using, please read all the "Important safeguards" then use the product properly

- After reading, please be sure to keep it in the place where it is always available.
- The following symbols indicate safe and proper use of the product. Failure to observe them may result in injury or property damage. The symbols and their meanings are as follows.
- The symbols are classified according to the contents and described as following:

Symbol	Meaning
 Warning	Ignoring this symbol may result in serious injury or death.
 Caution	Ignoring this symbol may result in serious injury or property damage while using the product.

	Means "Prohibited". The left symbol means "Disassembly prohibited"
	Mandatory The left symbol means "Mandatory"

Warning and caution for using

 Warning		Do not hang or lean the body on product parts Otherwise, the installation may become unstable, the product may fall and cause injury.
		Do not disassemble items other than those described in this manual. Otherwise, the product may fall and cause injury.
 Caution		For robe hook, towel shelf, towel bar, towel ring, do not place any heavy item other than bathrobe, towel. Otherwise, the installation may become unstable, the product may fall and cause injury. For paper holder, do not hang any heavy item except toilet paper on the core rod. Otherwise, the installation may become unstable, the product may fall and cause injury.
		Periodically (once a month) check whether there's any abnormality such as sway or loosen bolt. If the product or a part drops out, injury may be caused. In case there's abnormality such as sway, please stop using immediately, then contact the distributor, contractor for checking. If the product drops out, injury may be caused.

For using the paper holder	Please use toilet paper roll with outer diameter less than $\phi 120\text{mm}$, width is less than 114mm. In case of core toilet paper, please use the toilet paper roll with inner diameter $\phi 38\text{mm}$ (Coreless paper roll with inner diameter $\phi 32\sim 38\text{mm}$ can be used. However, depend on the shape of paper in the center of the roll (such as star shape), it may cause the rotation be difficult, shake or loud sound and difficult to use. Furthermore, product may not be used properly because the paper in the center is untied and wind around the core rod)
----------------------------	--

Maintenance

Usual cleaning

- Use a well squeezed damp cloth to wipe away the dirt completely.

In case of heavy dirt cleaning

- Use a cloth soaked in appropriate amount of diluted neutral detergent to wipe off the dirt, then wipe off moisture thoroughly with a well squeezed damp cloth.

Attentions in maintenance

Do not use the following cleaning material which may cause damage to the product surface.

- Acidic cleaning detergents, alkaline cleaning detergents, chlorine base bleaches.
- Solvents like thinner and benzene
- Cleaning agents like cleanser or grinding powder that contain coarse particles
- Nylon scrubbers and brushes.



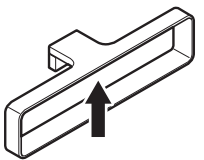
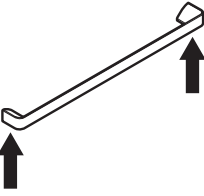
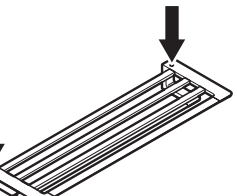

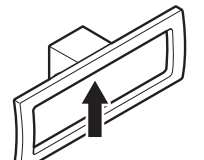
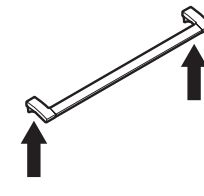
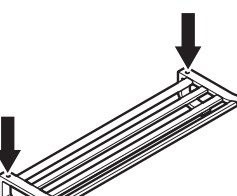

Periodical inspection

To prevent serious accidents due to time deterioration and to use the product for a longer, safe and comfortable time, please do the following inspection by yourself once a month. If there is a problem, please contact the contractor, distributor for support.

Inspection part	Inspection items	Defect		Possibly phenomenon caused by time deterioration (information of danger)
		Yes/No	Yes/No	
1	Wall fixing part The product is loosen, wall fixing parts are shake	Yes	No	Product comes out from the wall, drops out then causes injury
2	Bolts The installation bolts are loosen (refer below figure)	Yes	No	The product or a part drops out, then causes injury

※Inspection part No. 2 is applied for YTT902·903 series, YT902S4·S6 series, YT903S4·S6 series, YTS902B·YTS903B series, YRH902·903 series

Bolt checking position

 YTT902 series	 YT902S4 series YT902S6 series	 YTS902B series	 YRH902 series
 YTT903 series	 YT903S4 series YT903S6 series	 YTS903B series	 YRH903 series