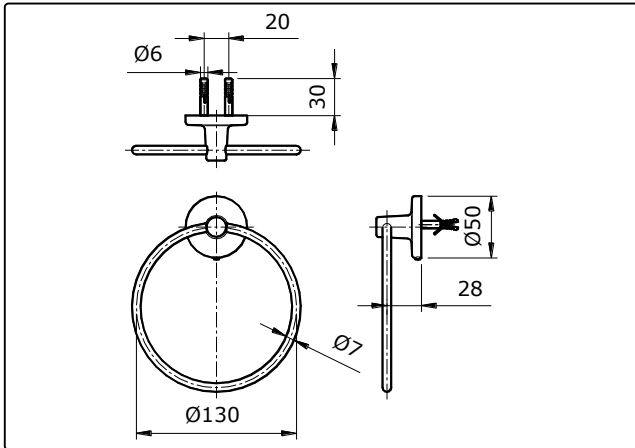


TOTO HƯỚNG DẪN LẮP ĐẶT VÀ SỬ DỤNG VÒNG TREO KHĂN (Ø= 130 mm) TS115S, TS115SB.

THÔNG SỐ KỸ THUẬT



BẢO DƯỠNG

Thường xuyên lau bề mặt mạ crom bằng miếng vải khô mềm.
Thỉnh thoảng lau bằng miếng vải thấm xà phòng loãng

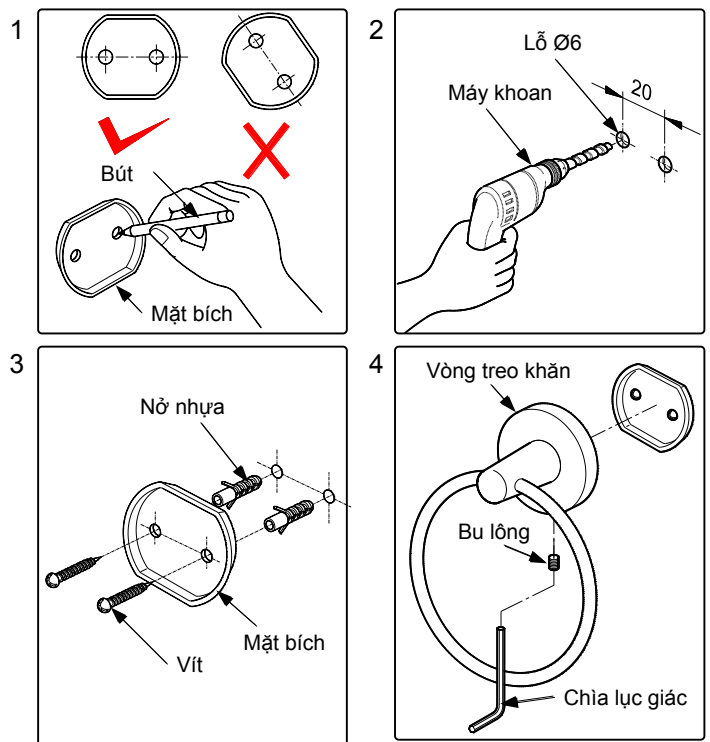
CHÚ Ý

Không được sử dụng các loại vật liệu vệ sinh có tính ăn mòn

- Chất tẩy rửa có chứa axit clohydric hoặc kiềm
- Dung môi, dầu nhiên liệu, v.v...
- Chất tẩy rửa có tính chất mài mòn như bột đánh bóng
- Bàn chải nylon, chổi cọ sàn, khăn vi sợi, v.v...

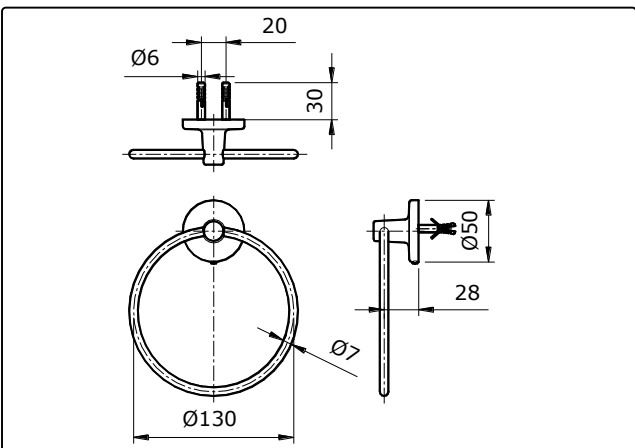
S06548S

LẮP ĐẶT



TOTO HƯỚNG DẪN LẮP ĐẶT VÀ SỬ DỤNG VÒNG TREO KHĂN (Ø= 130 mm) TS115S, TS115SB.

THÔNG SỐ KỸ THUẬT



BẢO DƯỠNG

Thường xuyên lau bề mặt mạ crom bằng miếng vải khô mềm.
Thỉnh thoảng lau bằng miếng vải thấm xà phòng loãng

CHÚ Ý

Không được sử dụng các loại vật liệu vệ sinh có tính ăn mòn

- Chất tẩy rửa có chứa axit clohydric hoặc kiềm
- Dung môi, dầu nhiên liệu, v.v...
- Chất tẩy rửa có tính chất mài mòn như bột đánh bóng
- Bàn chải nylon, chổi cọ sàn, khăn vi sợi, v.v...

S06548S

LẮP ĐẶT

