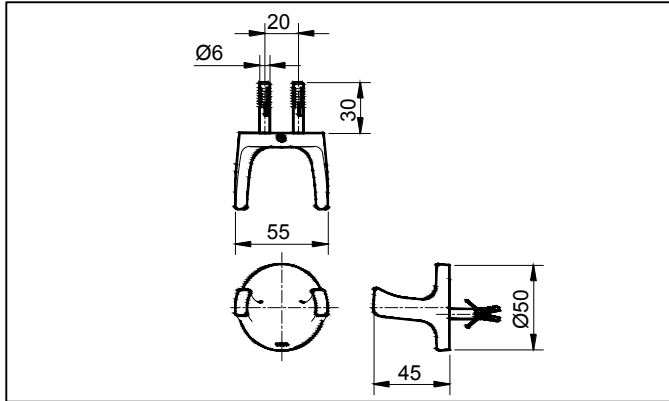


THÔNG SỐ KỸ THUẬT



BẢO TRÌ

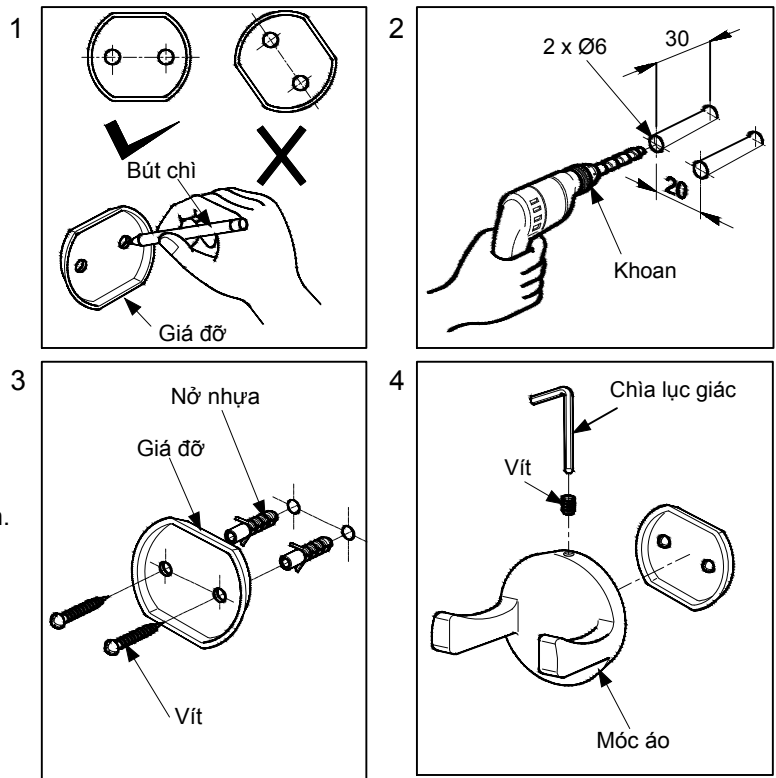
Thường xuyên lau chùi khu vực mạ crôm bằng vải khô mềm, thỉnh thoảng lau bằng vải mềm thấm nước xà phòng trung tính.

CHÚ Ý

Không được sử dụng chất tẩy rửa có tính ăn mòn hoặc dụng cụ có tác dụng mài mòn như:
 Chất tẩy rửa có tính axit, kiềm và bột tẩy
 Bàn chải bằng ni lông, bàn chải sần, bụi nhùi kim loại...

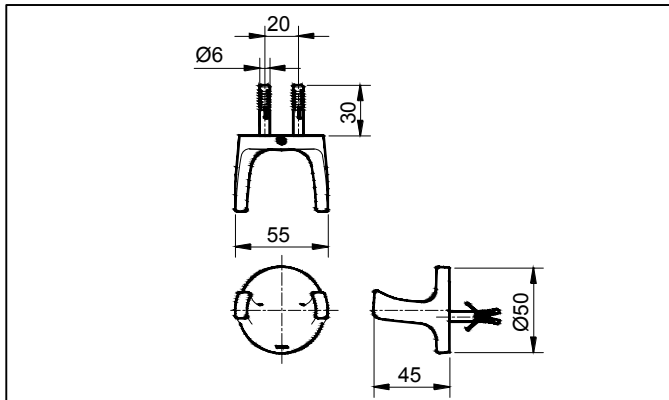
S06546S

LẮP ĐẶT



R3

THÔNG SỐ KỸ THUẬT



BẢO TRÌ

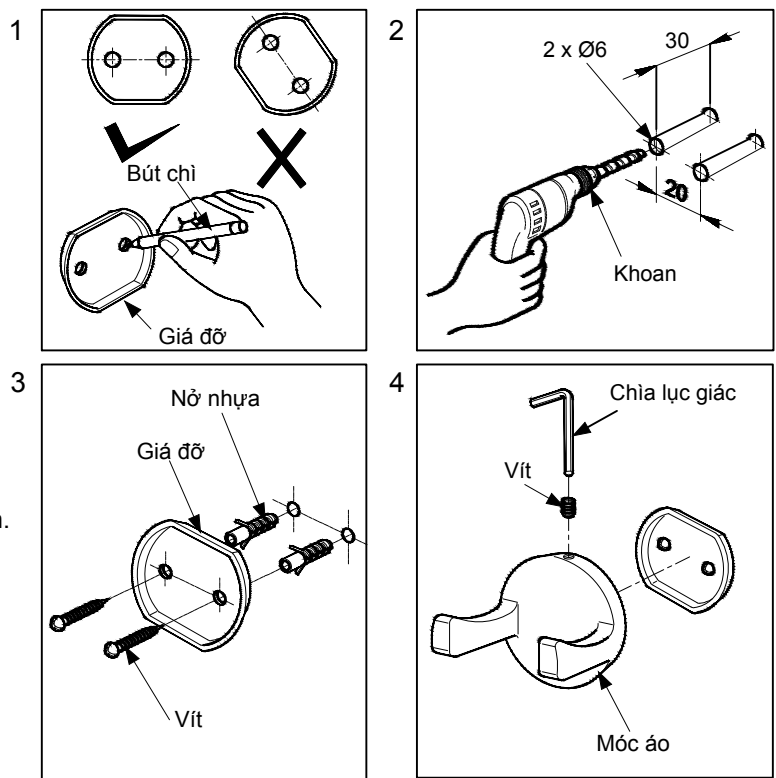
Thường xuyên lau chùi khu vực mạ crôm bằng vải khô mềm, thỉnh thoảng lau bằng vải mềm thấm nước xà phòng trung tính.

CHÚ Ý

Không được sử dụng chất tẩy rửa có tính ăn mòn hoặc dụng cụ có tác dụng mài mòn như:
 Chất tẩy rửa có tính axit, kiềm và bột tẩy
 Bàn chải bằng ni lông, bàn chải sần, bụi nhùi kim loại...

S06546S

LẮP ĐẶT



R3