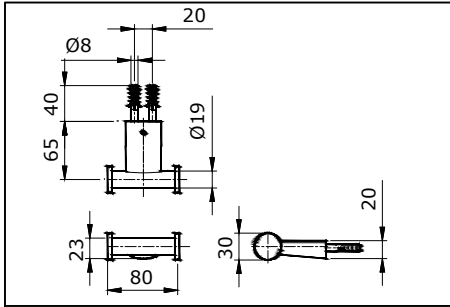


TOTO

HƯỚNG DẪN LẮP ĐẶT VÀ SỬ DỤNG MÓC ÁO "REI R" TX704ARR

THÔNG SỐ KỸ THUẬT



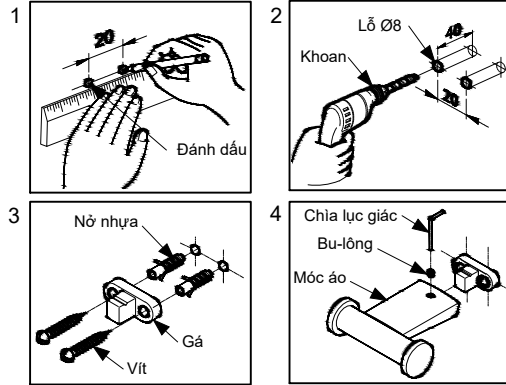
CHÚ Ý

1. Không sử dụng vật liệu làm sạch có tính chất ăn mòn như: chất tẩy rửa có chứa axit clohydric, dung môi, bột đánh bóng và bàn chải nylon.
2. Vì mẫu mã sản phẩm được cập nhật liên tục nên sản phẩm thực tế có thể không giống như trong sơ đồ, nhưng các nguyên tắc lắp đặt cơ bản đều giống nhau.

BẢO DƯỠNG

Thường xuyên lau bề mặt mạ crom bằng miếng vải khô mềm, thỉnh thoảng lau bằng vải thấm nước tẩy rửa trung tính loãng.

LẮP ĐẶT



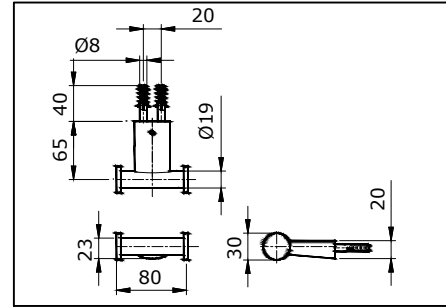
S060139S

R2

TOTO

HƯỚNG DẪN LẮP ĐẶT VÀ SỬ DỤNG MÓC ÁO "REI R" TX704ARR

THÔNG SỐ KỸ THUẬT



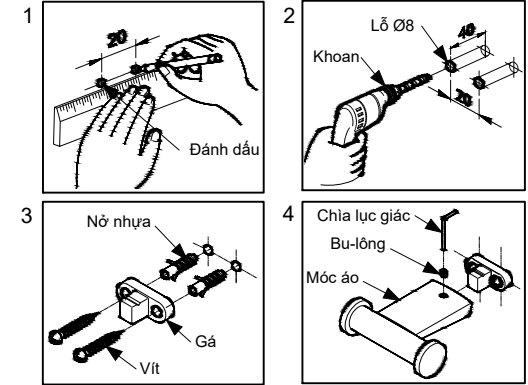
CHÚ Ý

1. Không sử dụng vật liệu làm sạch có tính chất ăn mòn như: chất tẩy rửa có chứa axit clohydric, dung môi, bột đánh bóng và bàn chải nylon.
2. Vì mẫu mã sản phẩm được cập nhật liên tục nên sản phẩm thực tế có thể không giống như trong sơ đồ, nhưng các nguyên tắc lắp đặt cơ bản đều giống nhau.

BẢO DƯỠNG

Thường xuyên lau bề mặt mạ crom bằng miếng vải khô mềm, thỉnh thoảng lau bằng vải thấm nước tẩy rửa trung tính loãng.

LẮP ĐẶT



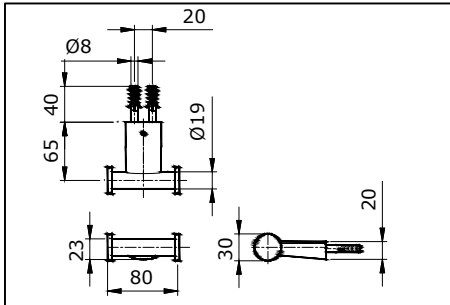
S060139S

R2

TOTO

HƯỚNG DẪN LẮP ĐẶT VÀ SỬ DỤNG MÓC ÁO "REI R" TX704ARR

THÔNG SỐ KỸ THUẬT



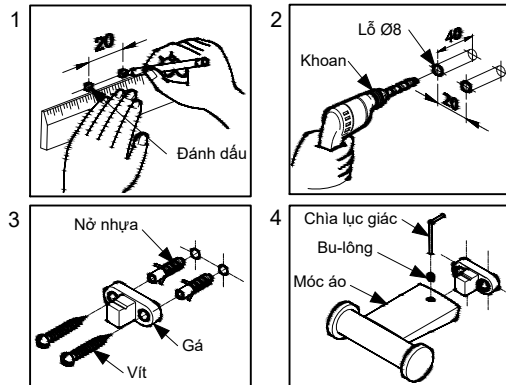
CHÚ Ý

1. Không sử dụng vật liệu làm sạch có tính chất ăn mòn như: chất tẩy rửa có chứa axit clohydric, dung môi, bột đánh bóng và bàn chải nylon.
2. Vì mẫu mã sản phẩm được cập nhật liên tục nên sản phẩm thực tế có thể không giống như trong sơ đồ, nhưng các nguyên tắc lắp đặt cơ bản đều giống nhau.

BẢO DƯỠNG

Thường xuyên lau bề mặt mạ crom bằng miếng vải khô mềm, thỉnh thoảng lau bằng vải thấm nước tẩy rửa trung tính loãng.

LẮP ĐẶT



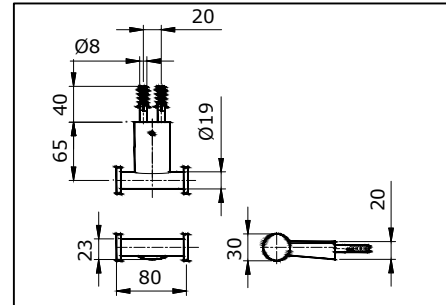
S060139S

R2

TOTO

HƯỚNG DẪN LẮP ĐẶT VÀ SỬ DỤNG MÓC ÁO "REI R" TX704ARR

THÔNG SỐ KỸ THUẬT



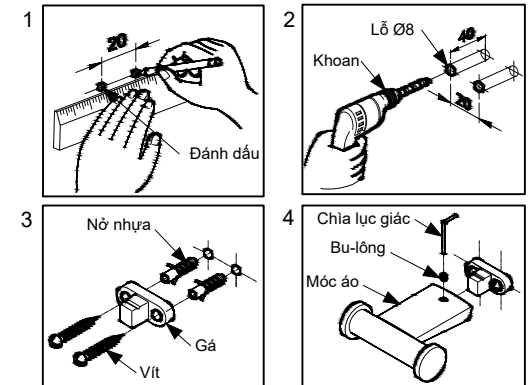
CHÚ Ý

1. Không sử dụng vật liệu làm sạch có tính chất ăn mòn như: chất tẩy rửa có chứa axit clohydric, dung môi, bột đánh bóng và bàn chải nylon.
2. Vì mẫu mã sản phẩm được cập nhật liên tục nên sản phẩm thực tế có thể không giống như trong sơ đồ, nhưng các nguyên tắc lắp đặt cơ bản đều giống nhau.

BẢO DƯỠNG

Thường xuyên lau bề mặt mạ crom bằng miếng vải khô mềm, thỉnh thoảng lau bằng vải thấm nước tẩy rửa trung tính loãng.

LẮP ĐẶT



S060139S

R2