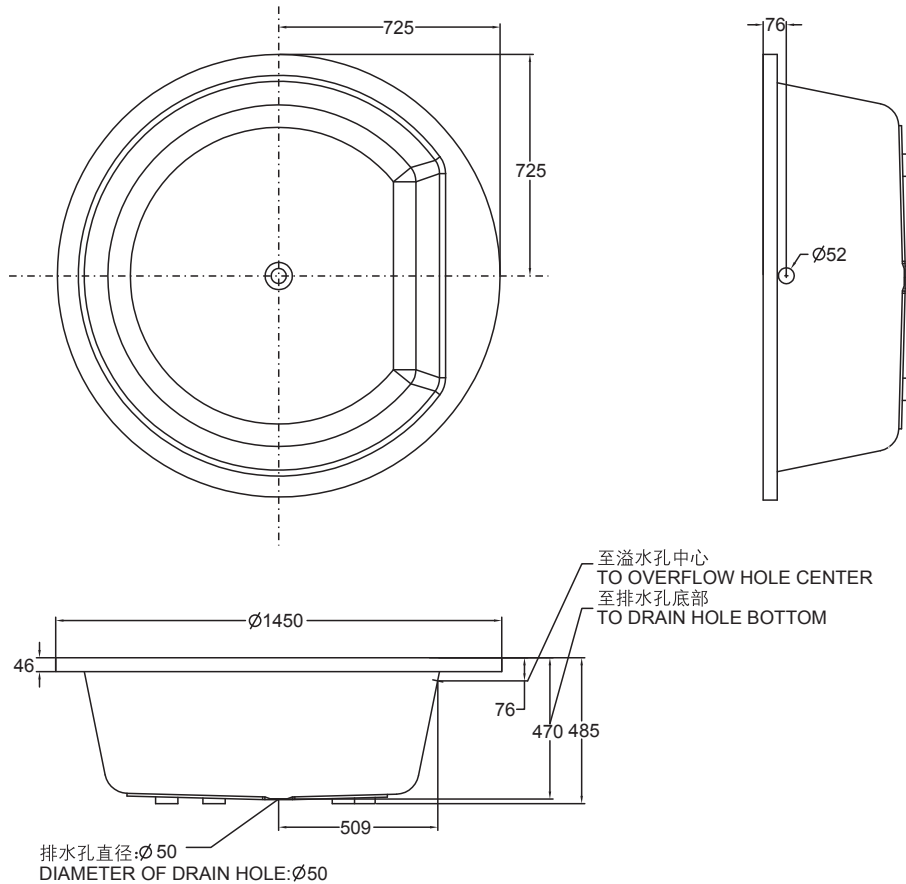


产品尺寸图 ROUGHING-IN (单位: 毫米) (Unit:mm)



产品信息 PRODUCT INFORMATION

重量 Weight	30公斤 (kg)
深度 Water depth (至溢水孔底部 To overflow hole bottom)	366毫米 (mm)
水容量 Capacity (至溢水孔底部 To overflow hole bottom)	345.6升 (L)
底部面积 Basin area	820平方毫米 (mm ²)
顶部面积 Top area	1130平方毫米 (mm ²)

可选配件信息 Optional Accessory Information

排水 Drain.....K-17249T-CP

收录信息如有变动恕不另行通知
Compiled information is subject to change without prior notice