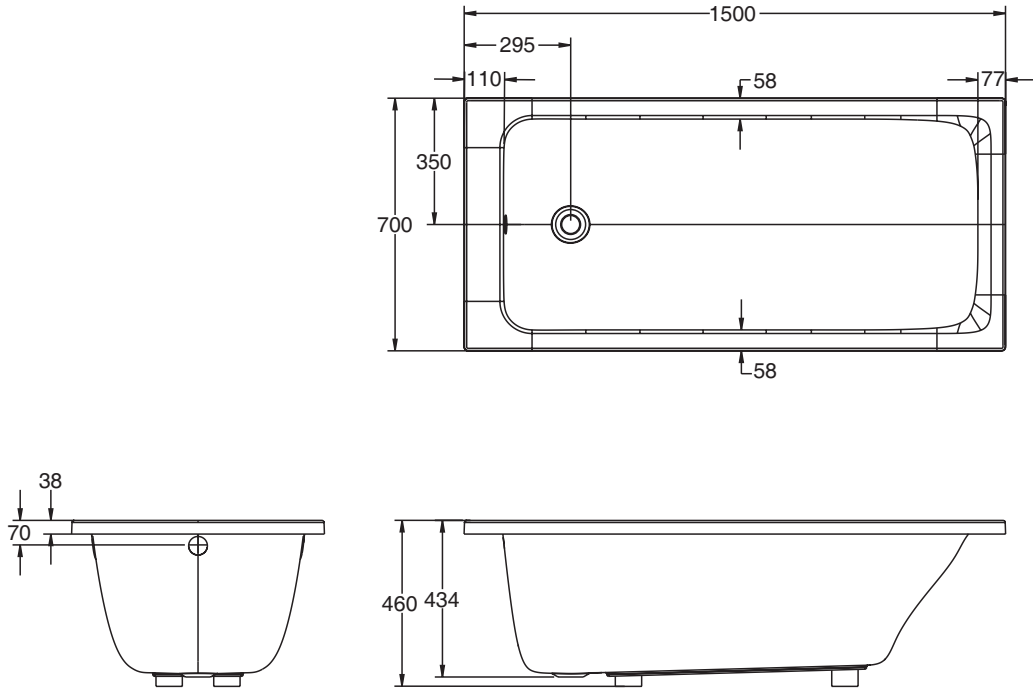


产品尺寸图 ROUGHING-IN (单位: 毫米) (Unit:mm)



产品信息 PRODUCT INFORMATION

重量 Weight	17公斤(KG)
深度 Water depth (至溢水孔底部 To overflow hole bottom)	330毫米 (mm)
水容量 Capacity (至溢水孔底部 To overflow hole bottom)	157升 (L)
底部面积 Basin area	710毫米 (mm) × 260毫米 (mm)
顶部面积 Top area	1370毫米 (mm) × 595毫米 (mm)

可选配件信息 Optional Accessory Information

排水 DrainK-17295T

收录信息如有变动恕不另行通知
Compiled information is subject to change without prior notice