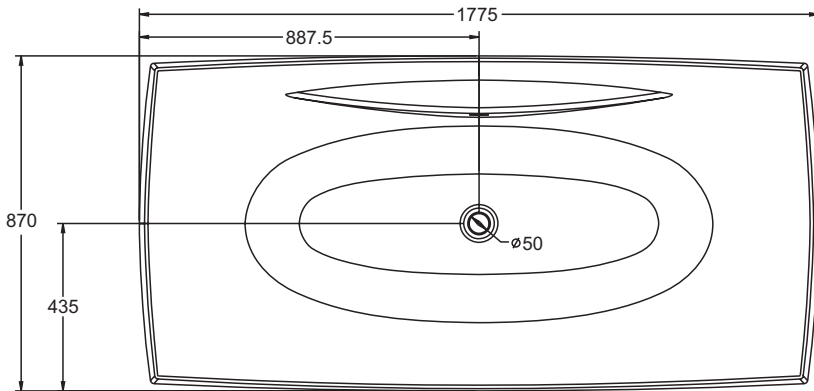
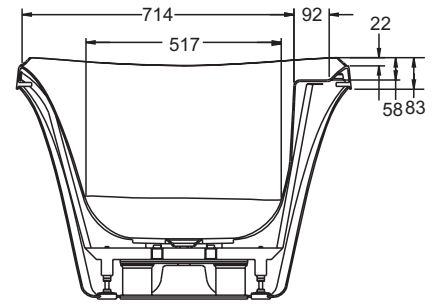
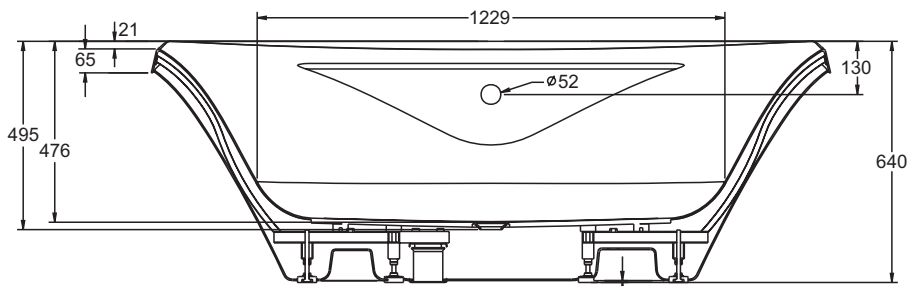


产品尺寸图 ROUGHING-IN (单位: 毫米) (Unit:mm)



排水口: Ø50  
Diameter of drain hole: Ø50  
溢水口: Ø52  
Diameter of overflow hole: Ø52



5 Adjustable Feet to Apron Bottom  
调整脚至裙板底部

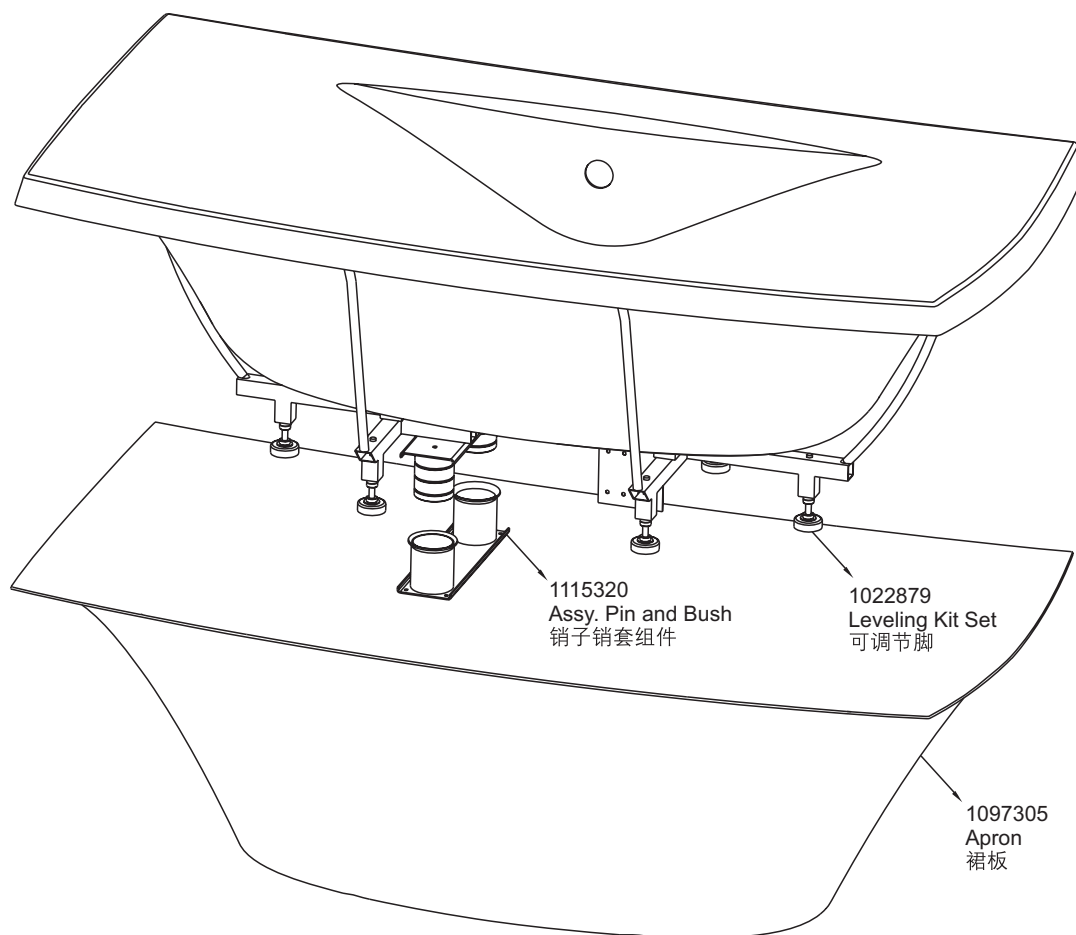
## 产品信息 PRODUCT INFORMATION

---

重量 Weight	53公斤 (kg)
深度 Water depth (至溢水孔底部 To overflow hole bottom)	320毫米 (mm)
水容量 Capacity (至溢水孔底部 To overflow hole bottom)	176升 (L)
底部面积 Basin area	1229毫米(mm)×517毫米(mm)
顶部面积 Top area	1739毫米(mm)×714毫米(mm)

### 可选配件信息 Optional Accessory Information

排水 Drain .....K-17188T



\* 订货时必须指明表面处理/颜色代码  
\* Color code must be specified when ordering.