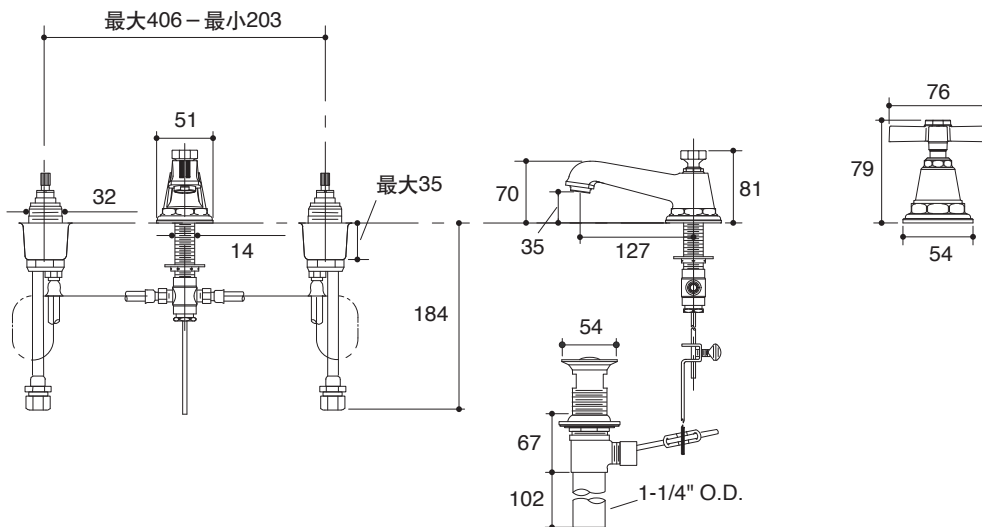


### 产品规格:

| 型号         | 出水嘴             |      | 把手 | 包括配件                         | 表面处理            |
|------------|-----------------|------|----|------------------------------|-----------------|
|            | 伸长 <sup>#</sup> | 高    |    |                              |                 |
| K-13132-3A | 127mm           | 35mm | 金属 | 出水嘴、把手、起泡器、排水组件、供水管, 连接配件、阀芯 | 抛光镀铬(-CP)       |
| K-13132-3B |                 |      |    |                              | 抛光镀铬(-CP), 装饰条纹 |

# 伸长: 出水孔至龙头开孔中心的距离

### 产品尺寸图:(单位:毫米)



K-13132