

**Installation**

- Cut the template on the cut-out line.
- Position the template on the countertop top to ensure clearance between the lavatory, faucet, and back splash. Verify cabinet clearance be neat the countertop.
- Trace the template on the counter top with a pencil.
- Check the clearance between the lavatory, faucet, back splash, and cabinet. Re adjust the template.
- Drill a 1/2" (13 mm) hole on the inside of the outline.
- Cut the opening in the counter top along the inside edge of the pencil line.
- For marble counter top, be sure to follow cutting instructions from manufacturer.

**For wood counter top**

- Mark and pre-drill the wood screw holes at the locations shown on the template.
- Waterproof any exposed areas of wood.

**For marble counter top**

- Position the countertop upside down on foam padding to protect the surface. Mark and drill 3/8" (10mm) holes 5/8" (16mm) deep at the locations shown on the template.
- Use a setting tool and hammer to secure the anchors.
- If the countertop has not been installed, install it at this time.
- Drill the faucet holes according to the faucet installation instructions.
- Install the faucet to the countertop according to the manufacturer's instructions.
- Install the drain to the lavatory according to the manufacturer's instructions.
- Apply a continuous bead of quality sealant to the lavatory rim where it will contact the countertop.

**Note:** The screws provided should be used on countertops with a minimum 1" (25mm) thickness. For thinner countertops, use appropriate anchors and fasteners.

- For wood, wood composite, and marble countertops, install the lavatory to the countertop with the clamps and screws provided. For other countertop materials, refer to the countertop manufacturer's instructions for recommended fasteners.
- Position the lavatory squarely under the cutout before tightening the clamps. Draw the lavatory rim up to the countertop until it is snug. **Do not overtighten.**
- Immediately wipe away any excess sealant.
- Make the final drain and faucet connection to complete the lavatory installation. Be sure to follow all instructions packed with the drain and faucet.

**วิธีการติดตั้ง**

- ตัดแบบตามเส้นที่บ
- จัดตำแหน่งแบบบนเคาน์เตอร์ ให้แน่ใจว่า ระยะห่างระหว่างอ่างล้างหน้า, ก๊อกน้ำและผนัง เหนือและหลังตู้กับช่องด้านล่างเคาน์เตอร์
- ใช้ดินสอวาดเส้นบนเคาน์เตอร์ตามแบบที่ตัดให้
- ตรวจสอบระยะห่างระหว่างอ่างล้างหน้า, ก๊อกน้ำ, ผนังและตู้กับช่อง แล้วปรับตำแหน่งแบบ
- เจาะรูขนาด 1/2" (13 มม.) ด้านในของแบบร่าง
- ตัดเคาน์เตอร์ตามรอบด้านในของเส้นดินสอ
- สำหรับเคาน์เตอร์หินอ่อน ให้ตัดตามคำแนะนำของผู้ผลิต

**สำหรับเคาน์เตอร์ไม้**

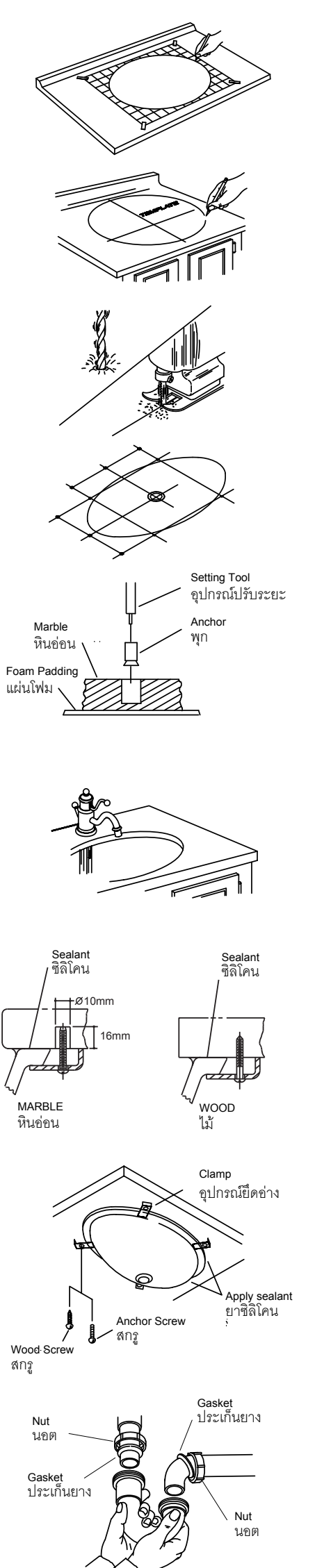
- กำหนดจุดเจาะนำตามตำแหน่งที่แสดงในแบบ
- ใช้น้ำยาเคลือบไม้บริเวณที่ติดเพื่อป้องกันน้ำซึมเข้าเนื้อไม้

**สำหรับเคาน์เตอร์หินอ่อน**

- วางหินอ่อนลงบนแผ่นโฟมเพื่อป้องกันผิวไม้ไม่ให้เสียหาย กำหนดจุดเจาะนำจากจุดขนาดเส้นผ่าศูนย์กลาง 3/8" (10 มม) ลึก 5/8" (16 มม) ตามตำแหน่งที่แสดงในแบบ
- ใช้อุปกรณ์ปรับระยะและยึดเพื่อติดตั้งทุก
- ถ้าเคาน์เตอร์ยังไม่ติดตั้ง ให้ทำการติดตั้งก่อน
- เจาะรูเพื่อติดตั้งก๊อกน้ำตามคู่มือการติดตั้งของก๊อกน้ำ
- ติดตั้งก๊อกน้ำตามคู่มือการติดตั้งของก๊อกน้ำ
- ติดตั้งท่อระบายน้ำตามคู่มือการติดตั้งของผู้ผลิต
- ยึดลิ้นชักเคาน์เตอร์เข้าอย่างล้างหน้าส่วนนี้ สัมผัสกับเคาน์เตอร์

**ข้อสังเกต:** สกรูที่ให้มาพร้อมผลิตภัณฑ์นี้เหมาะสำหรับเคาน์เตอร์ที่มีความหนาอย่างน้อย 1" (25 มม) สำหรับเคาน์เตอร์ที่มีความหนาน้อยกว่านี้ ให้จัดหาสกรูและทุกที่ที่เหมาะสมกับเคาน์เตอร์นั้นๆ

- สำหรับเคาน์เตอร์ไม้, มิใช่เป็นส่วนประกอบและหินอ่อน ให้ติดตั้งอ่างล้างหน้าโดยใช้อุปกรณ์ยึดอ่างและสกรูที่ให้มาพร้อมผลิตภัณฑ์นี้ ด้านเคาน์เตอร์เป็นวัสดุหิน ให้ทำตามข้อแนะนำการใช้เครื่องมือผู้ผลิต
- จัดตำแหน่งอ่างล้างหน้าให้พอดีกับรูเจาะก่อนที่จะขันสกรู จัดตำแหน่งของอ่างล้างหน้าให้พอดีกับเคาน์เตอร์ **อย่าขันสกรูแน่นเกินไป**
- เช็ดทำความสะอาดซิลิโคนส่วนที่แยก
- ติดตั้งท่อน้ำทิ้งและก๊อกน้ำตามคู่มือการติดตั้งท่อน้ำทิ้งและก๊อกน้ำ



**KOHLER**  
**CUT-OUT TEMPLATE**  
**UNDERCOUNTER LAVATORY**  
**LADENA™ 2214\* - \* \* - AA**

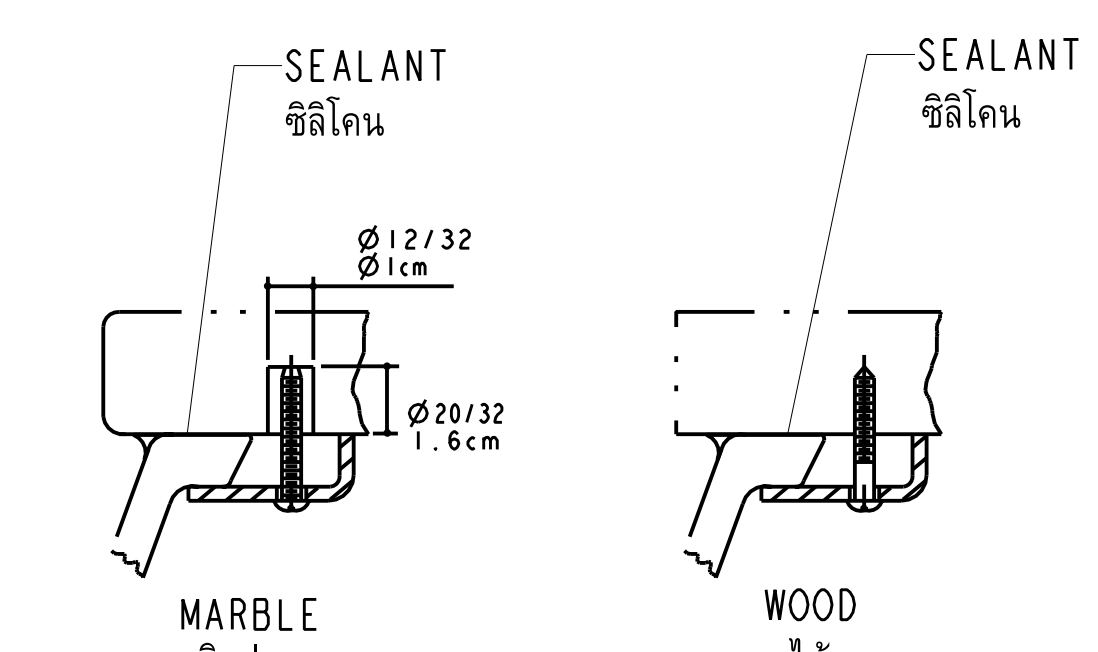
กระดacheแม่แบบ  
 สำหรับอ่างล้างหน้า-ล้างมือ แบบฝังใต้เคาน์เตอร์

รุ่น ลาดีน่า 2214\* - \* \* - AA

PACKAGING/ UPC, EAN LABEL ON BOX.  
 ฉลากการบรรจุสินค้า / UPC, EAN บนกล่อง

The template and the label suffixes circled must match for proper cut-out.

รหัสในวงกลมของฉลากสินค้าต้องตรงกับกระดacheแม่แบบ เพื่อให้เหมาะสมกับการเจาะช่องเคาน์เตอร์



INSTALLATION  
 วิธีการติดตั้งบนวัสดุต่างๆ

18-1/4" [46, 4]

11-5/8" [29, 5]

1053196-X7-A © 2011 KOHLER CO

1053195-X7-A

FINISHED WALL / BACK SPLASH  
 ผนังกำแพง

CENTERLINE OF FITTING  
 แนวติดตั้งก๊อกน้ำ

CLIP LOCATIONS  
 ตำแหน่งการติดตั้งอุปกรณ์ยึดอ่าง

RIM OF LAVATORY  
 แนวขอบอ่าง

CUT ALONG THIS LINE  
 ตัดตามเส้นที่บ

NOTE: WATERPROOF UNPROTECTED OVERHANG AREA ON THE UNDERSIDE OF THE WOOD COUNTER.

ข้อสังเกต: การใช้ซิลิโคนนี้ ไม่ใช่วิธีการกันน้ำบริเวณขอบของเคาน์เตอร์ไม้