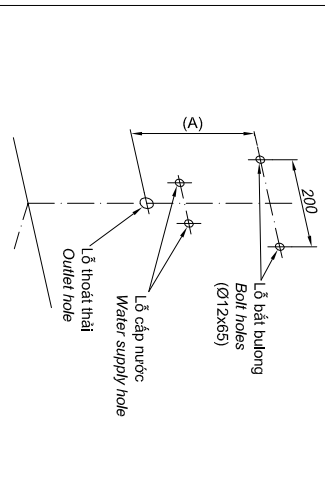
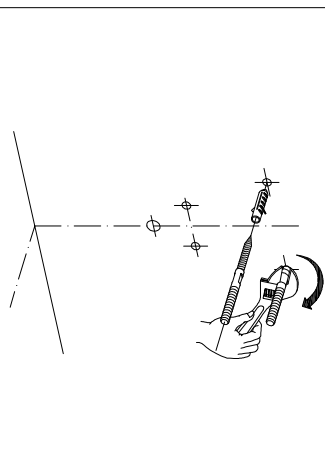


### A. Lắp đặt chậu chân lửng/ Install the half pedestal lavatory.

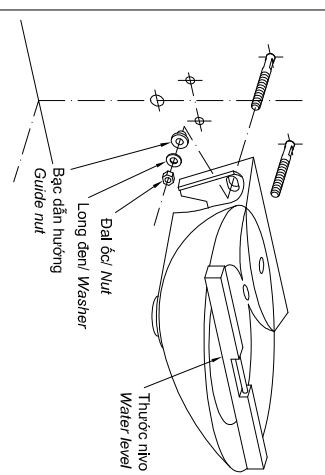
1. Khoan lỗ bắt bulông/ Drill bolt holes.  
 Chú ý: Đảm bảo kích thước (A) như bản vẽ.  
 Note: Ensure that (A) dimension extract as drawing.



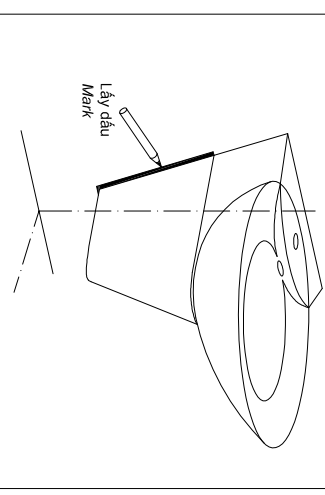
2. Lắp bulông cố định/ Install bolts.



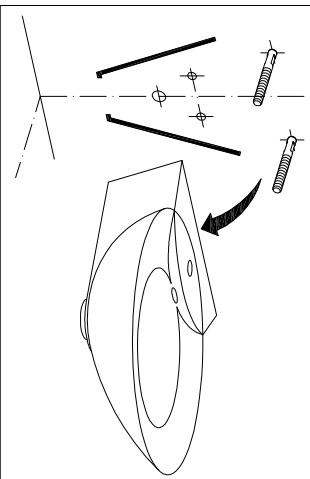
3. Lắp vỏ định thân chậu/ Install the lavatory body.  
 Chú ý: Dùng thước nivo kiểm tra độ thẳng bằng của chậu.  
 Note: Use a water level to take the balance for lavatory.



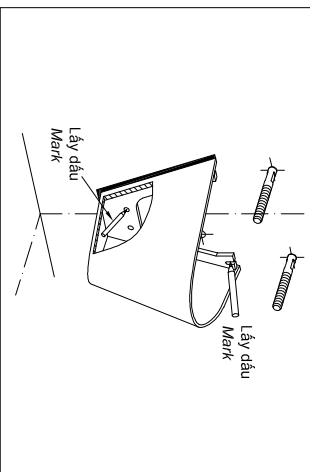
4. Lấy dấu vị trí lắp vít cố định chậu và chân chậu.  
 Marking position to install the screw fixed the lavatory and the half pedestal.



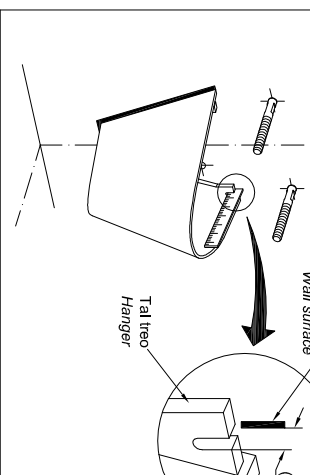
5. Tháo chậu ra khỏi giá đỡ.  
 Remove the lavatory out of the hanger.



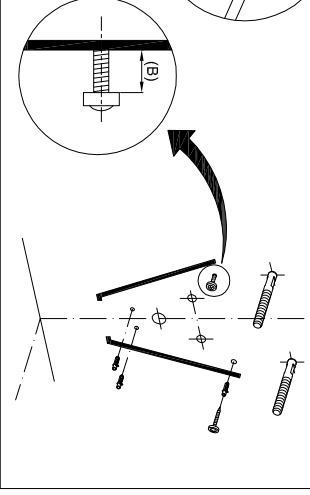
6. Lấy dấu vị trí lắp vít cố định chân chậu.  
 Marking position to install the screw fixed the half pedestal.



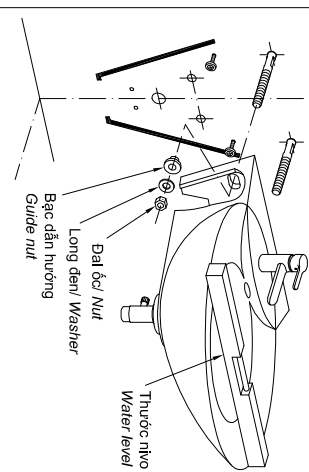
7. Lắp nở nhựa vào lỗ cố định/ Insert the bushing nut into fixed hole.  
 Lắp hai vít treo sao cho thừa ra một đoạn bằng khoảng cách (B) từ mặt tường tới hết tại treo của chân chậu.



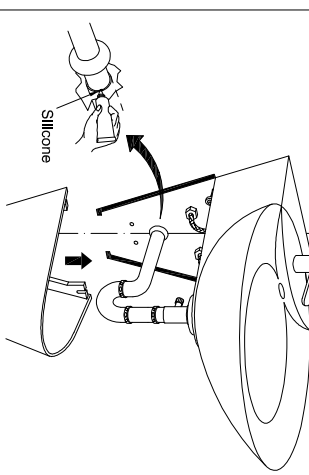
8. Lắp vít và vỏ thoát thải/ Install the faucet and the pop up waste.  
 Chỉ tiết xem hướng dẫn đi kèm với chậu.  
 Refer manual attached to the faucet.



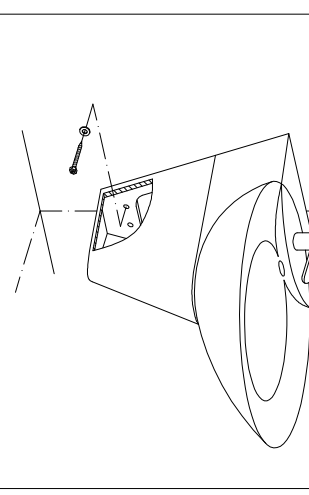
9. Lắp vỏ định thân chậu/ Install the lavatory body.  
 Chú ý: Dùng thước nivo kiểm tra độ thẳng bằng của chậu.  
 Note: Use a water level to take the balance for lavatory.



10. Lắp ống thải và dây cấp nước.  
 Install the P-trap and flexible hose.

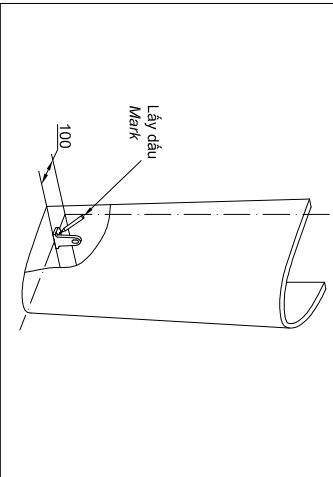


11. Lắp vỏ định chân chậu vào giá đỡ.  
 Install to fixed the pedestal into the bracket.

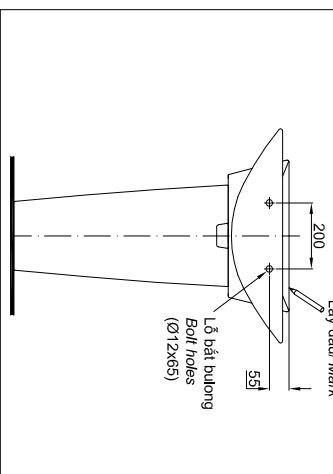


### B. Lắp đặt chậu chân đế./ Install the full pedestal lavatory.

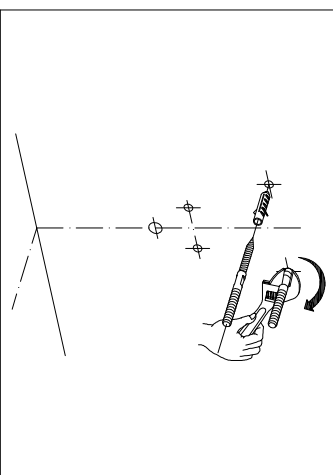
1. Lấy dấu lắp giá đỡ chân chậu.  
Marking position to install the bracket.



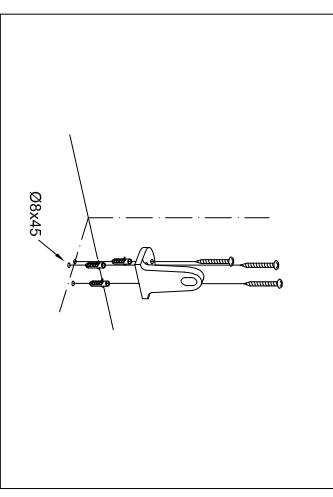
2. Lấy dấu lỗ cố định chậu.  
Marking hole to fixed the lavatory.



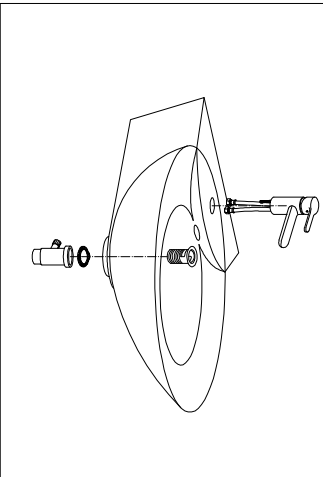
3. Lắp bulông cố định./ Install bolts.



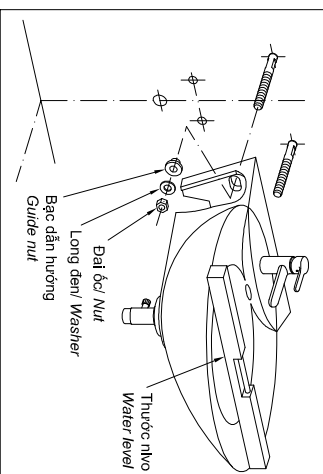
4. Lắp cố định giá đỡ chân chậu./ Install the bracket of pedestal.



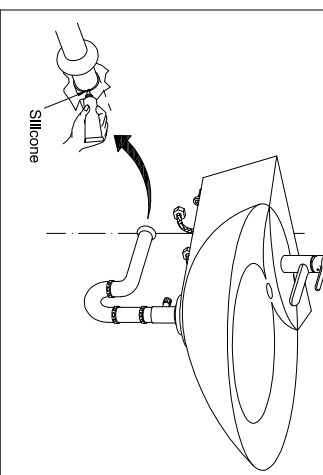
5. Lắp vòi và cổ thoát thải./ Install the faucet and the pop up waste.  
Chỉ tiết xem hướng dẫn đi kèm vòi chậu.  
Refer manual attached to the faucet.



6. Lắp cố định thân chậu./ Install the lavatory body.  
Chú ý: Dùng thước nivo kiểm tra độ thẳng bằng của chậu.  
Note: Use a water level to take the balance for lavatory.



7. Lắp ống thải và dây cấp nước.  
Install the P-trap and flexible hose.



8. Lắp cố định chân chậu vào giá đỡ.  
Install to fixed the pedestal into the bracket.

