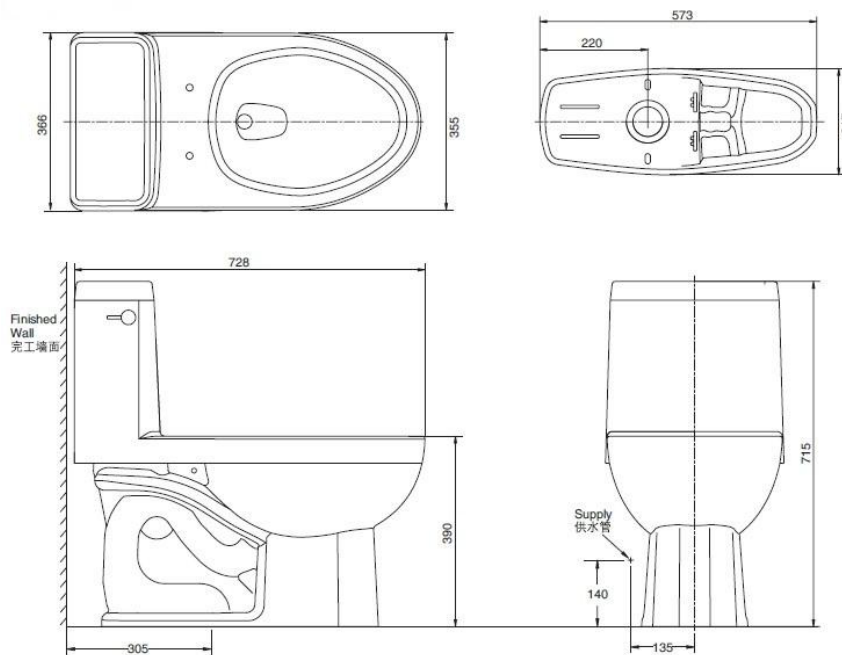


产品规格:

| 型号 | K-3856T-S | K-3856T-B |
|------|------------------------|----------------------|
| 缸体类型 | 加长型 | |
| 尺寸 | 728×366×715mm | |
| 缸体高度 | 390mm | |
| 冲水系统 | 五级旋风绿能 | |
| 冲水量 | 4.2 升 | |
| 最小坑距 | 305mm | |
| 包括配件 | K-4087T-0 瑞琦缓降座便器盖板净雅版 | K-4088T-0 瑞琦座便器盖板净雅版 |
| 备注 | 本品只提供白色 (-0) | |

产品尺寸图: (单位:毫米)



K-3856T