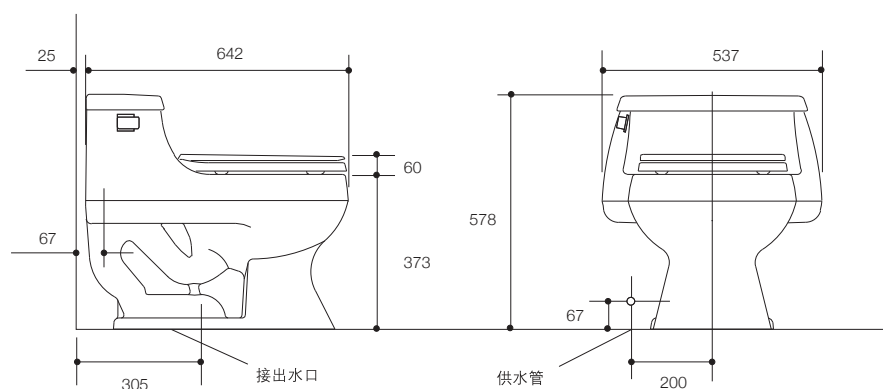


产品规格:

型号	K-3386T
缸体类型	圆端型
总体尺寸 (长 × 宽 × 高)	642 x 537 x 578 mm
缸体高度	373 mm
冲水系统	一般虹吸式
冲水量	6升
包括产品	水箱配件、水箱盖板、K-4663T盖板、螺栓帽、抛光镀铬冲水掣
最小坑距	地排水: 305 mm
符合标准	达到或超过美国ASME A112.19.6-1995和A112.19.2M-1998标准,产品尺寸可能在其公差允许范围内略有调整

产品尺寸图:(单位:毫米)



K-3386T