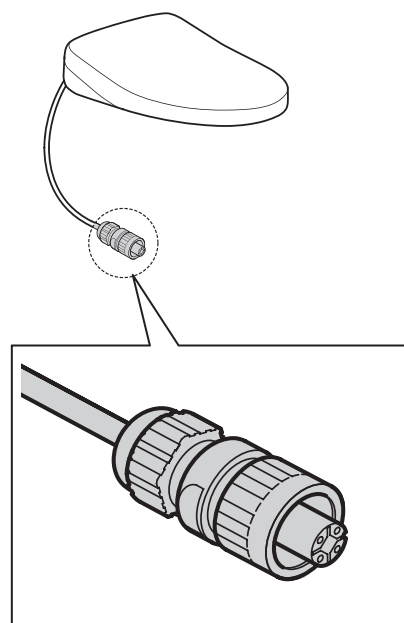
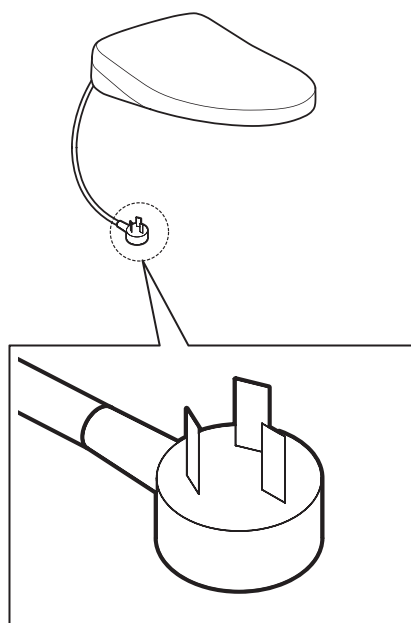


Dòng WH173BT
Dòng WH172AT
WH173SGT

Lưu ý quan trọng cho người lắp đặt


Vị trí của các lỗ để khoan trên tường khác nhau tùy thuộc vào vị trí lắp đặt nắp rửa điện tử. Vui lòng xem chi tiết tại trang 12.



TIÊU CHUẨN: GB/T 26730-2011

VUI LÒNG GIỮ HƯỚNG DẪN SỬ DỤNG
ĐỂ THAM KHẢO KHI CẦN THIẾT

Lưu ý

 **Lưu ý:** Bỏ qua ký hiệu này có thể dẫn đến hiểu sai hướng dẫn lắp đặt, và có thể gây thương tích hoặc thiệt hại về tài sản.

Quan trọng:

1. Chức năng của kết âm tường gồm có: thân kết nước, ống cấp nước và thoát nước, khung treo tường bàn cầu vệ sinh.

Chức năng được nêu trong hướng dẫn sử dụng bảng điều khiển thiết bị truyền động.

2. Hướng dẫn lắp đặt này chỉ hỗ trợ lắp đặt kết âm tường.

3. Đối với các sản phẩm sử dụng tại Australia, quá trình lắp đặt phải phù hợp với bộ tiêu chuẩn AS/NZS 3500 hoặc tiêu chuẩn của địa phương.

Vệ sinh và thải bỏ

1. Sử dụng nước hoặc chất tẩy rửa pha loãng có nồng độ thấp (ví dụ nước rửa chén) để vệ sinh bề mặt. Không sử dụng chất tẩy rửa có tính ăn mòn mạnh (như chất tẩy, chất pha loãng sơn, benzen,...) hoặc dụng cụ bằng kim loại để chà xát, tránh mài mòn bề mặt sản phẩm.

2. Vui lòng thải bỏ sản phẩm theo luật và quy định xử lý chất thải tại địa phương.

Mục lục

Lưu ý	· · ·	P.2
Nguyên nhân và khắc phục sự cố	· · ·	P.3
Hướng dẫn lắp đặt	· · ·	P.4
Quy trình sửa chữa	· · ·	P.16

Nguyên nhân và khắc phục sự cố

Ghi chú:

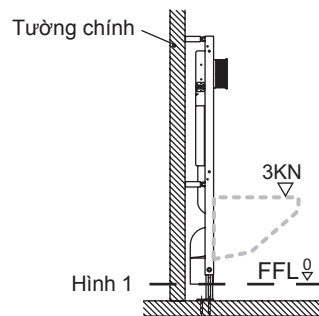
Người dùng có thể tự khắc phục sự cố nếu thực hiện theo các hướng dẫn dưới đây. Chỉ người có chuyên môn mới được tháo rời và sửa chữa sản phẩm. Vui lòng liên hệ với các chuyên gia, cá nhân có liên quan để khắc phục sự cố, tránh làm trầm trọng thêm tình trạng hư hỏng của sản phẩm.

Lỗi thông thường	Nguyên nhân	Hành động khắc phục
Nước không chảy vào bể	1. Chưa mở nguồn cấp nước hoặc bị mất nước.	1. Mở nguồn cấp nước hoặc liên hệ với nhân viên (Do người dùng thực hiện).
	2. Chưa mở van dừng	2. Mở van dừng (Chỉ áp dụng với người có chuyên môn).
	3. Phao không hoạt động đúng quy cách do có bụi bẩn trong van cấp nước.	3. Kiểm tra van và loại bỏ bụi bẩn (Chỉ áp dụng với người có chuyên môn).
	4. Không có nguyên nhân nào nêu trên.	4. Thay van cấp nước (Chỉ áp dụng với người có chuyên môn).
Nước chảy liên tục vào bàn cầu	1. Vòng đệm van xả không thể đóng hoàn toàn do bụi bẩn quanh đầu ra của két nước và van xả (cát hoặc các mảnh vụn do quá trình lắp đặt).	1. Loại bỏ bụi bẩn trong két nước (Chỉ áp dụng với người có chuyên môn).
	2. Phần tiếp xúc của đỉnh ốc điều chỉnh bảng điều khiển quá dài nên không thể cố định vòng đệm cao su của van xả ở vị trí nhất định.	2. Điều chỉnh vị trí đỉnh ốc trên bảng điều khiển (Chỉ áp dụng với người có chuyên môn).
	3. Phần đỉnh ốc trong két nước quá dài nên bị tắc nghẽn trong ống mềm hoặc thân két nước và thỉnh thoảng không thể quay về vị trí cũ.	3. Cắt ngắn đỉnh ốc điều chỉnh (Chỉ áp dụng với người có chuyên môn).

HƯỚNG DẪN LẮP ĐẶT KẾT NƯỚC ÂM TƯỜNG

⚠ Quan trọng:

1. Vui lòng đọc kỹ hướng dẫn trước khi lắp đặt. TOTO sẽ không chịu trách nhiệm đối với mọi thiệt hại do không lắp đặt theo đúng hướng dẫn. Các chất bôi trơn được cung cấp kèm sản phẩm.
2. Vui lòng xác nhận FFL theo phương pháp nội thất tổng thể. Phác thảo FFL trên tường và luôn xem FFL là đường dữ liệu có chiều cao bằng 0. (xem Hình 1)

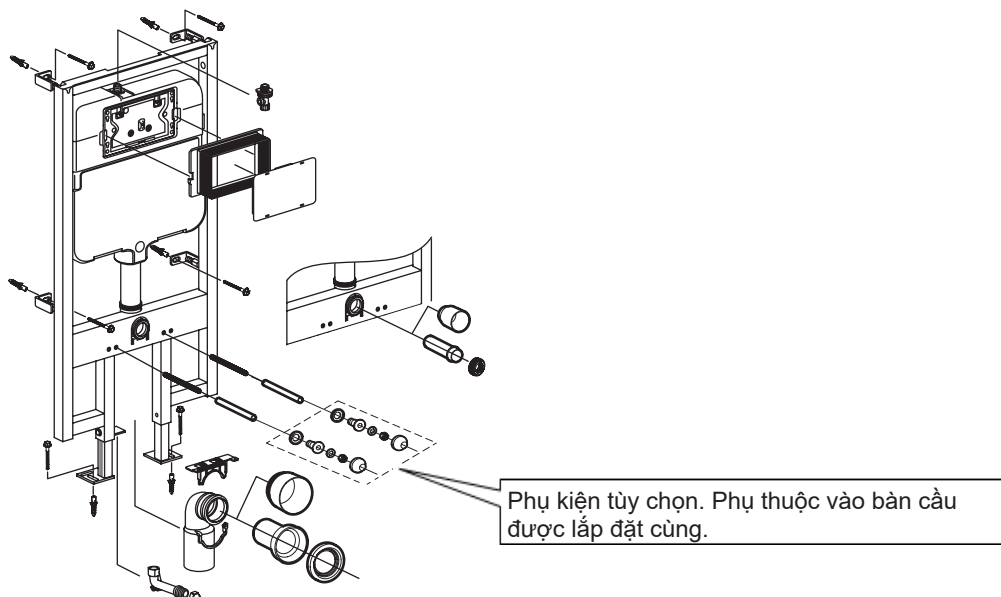


3. Vui lòng xác nhận tường được nói đến ở đây là tường chính có độ dày từ 80 mm trở lên và có thể chịu lực từ 300 kgf trở lên khi có tác động từ phía trước thân bàn cầu.

- Ghi chú:**
1. Vui lòng lắp đặt sản phẩm trước khi lát gạch. Đơn vị kích thước là milimet.
 2. Hình ảnh linh kiện chỉ mang tính minh họa, vui lòng tham khảo các hình ảnh thực tế nếu có sự khác biệt.

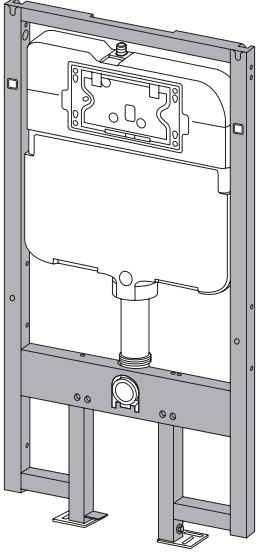
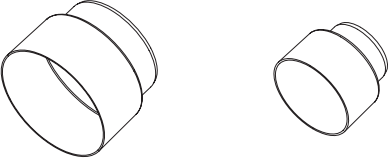
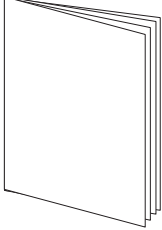
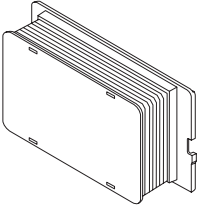
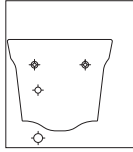
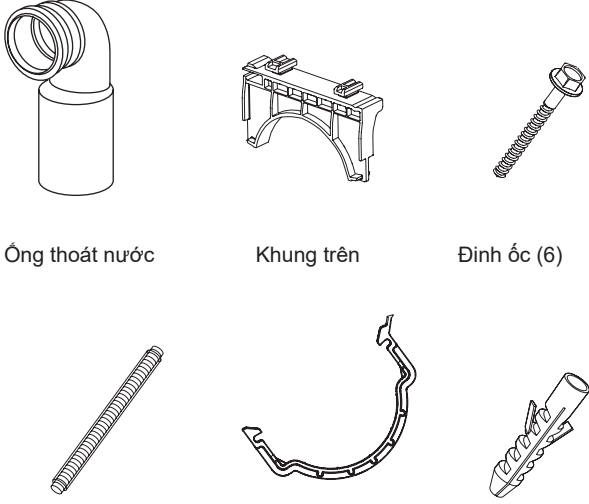
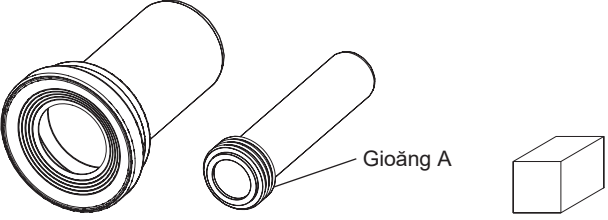
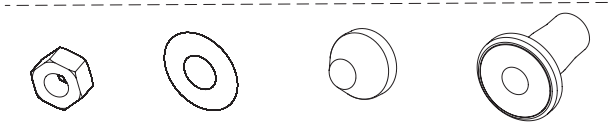
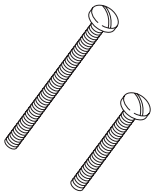

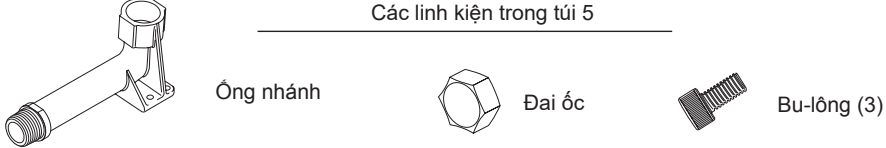
⚠ FFL ∇ = FFL của lớp mặt hoàn thiện, tất cả các kích thước được tính theo đơn vị millimeter.

Danh sách linh kiện



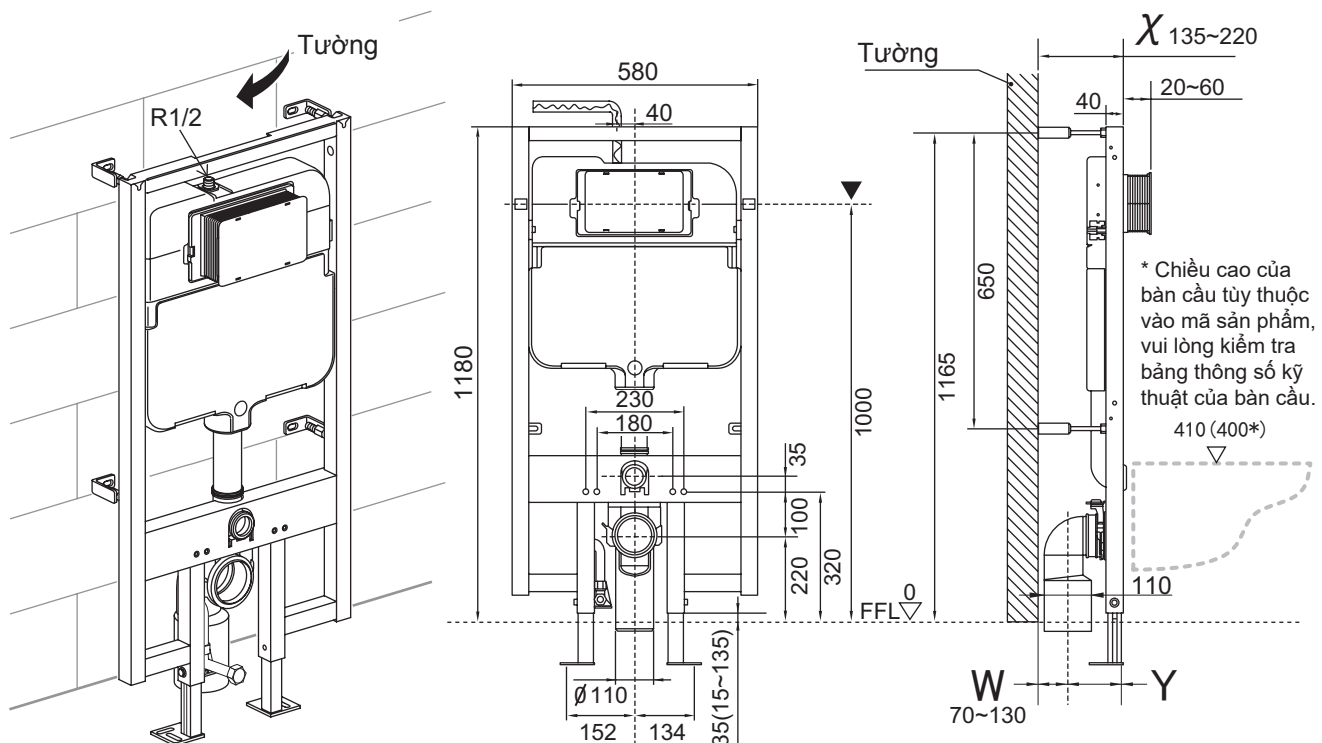
Linh kiện đi kèm

Vui lòng kiểm tra các linh kiện đi kèm sản phẩm, bao gồm:

<p>Khung kết nước treo tường (Giá)</p> 	<p>Các linh kiện trong túi 1</p>  <p>Tấm che ống xả Tấm che ống cấp nước</p>	 <p>Hướng dẫn lắp đặt</p>
	 <p>Tấm che bảng điều khiển</p>	 <p>Mẫu lắp đặt</p>
<p>Các linh kiện trong túi 2</p>  <p>Ống thoát nước Khung trên Đinh ốc (6) Bu lông không đầu (2) Khung dưới Nờ nhựa (6)</p>		<p>Các linh kiện trong túi 3</p>  <p>Ống nối xả Ống nối cấp nước Gioăng A Miếng bọt biển tròn</p>  <p>Đai ốc (2) Long đen (2) Nút trang trí (2) Dẫn hướng (2)</p> <p>Phụ kiện tùy chọn. Phụ thuộc vào bàn cầu được lắp đặt cùng.</p>
 <p>Bu-lông (4) Bu-lông (4)</p>	<p>Các linh kiện trong túi 4</p>  <p>Đai ốc (4) Bản lề Van dừng</p>	
<p>Các linh kiện trong túi 5</p>  <p>Ống nhánh Đai ốc Bu-lông (3)</p>		

Trước khi lắp đặt

Kích thước và lắp đặt ống cấp nước



X	W	Y	Xoay ống thái 45°*
200~220	70~90	130	○
180~220	70~110	110	○
155~215	70~130	85	-
135~195	70~130	65	-

W có kích thước trong khoảng 70 đến 130.

* Nguyên lý lắp đặt tham khảo trang 8

Nguyên lý lắp đặt

Ký hiệu và ý nghĩa



: Yêu cầu xác nhận trực quan

Đánh

dấu

: Đánh dấu vị trí

Chiều ngang



: Yêu cầu xác nhận chiều ngang

Băng tan



: Quấn băng tan

Chiều dọc

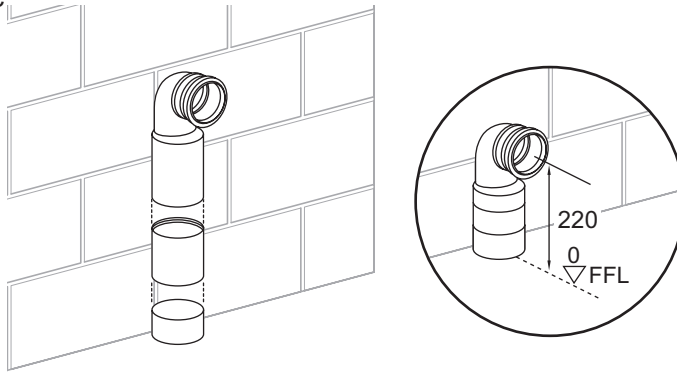


: Yêu cầu xác nhận chiều dọc

Nguyên lý lắp đặt

1

Lắp đặt đường ống thoát nước




2


Lắp đặt khung kết nước âm tường và điều chỉnh khung kết nước âm tường



Chiều ngang



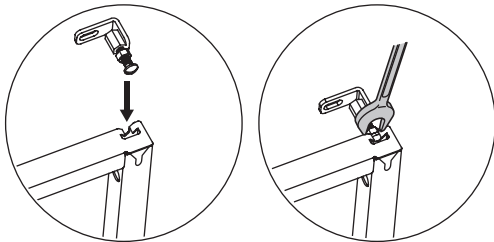
 $x < 170$: Độ dài bu-lông 75 mm

 $x \geq 170$: Độ dài bu-lông 120 mm

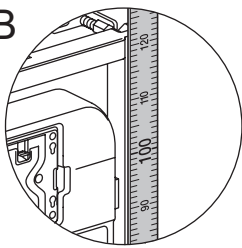
Chiều dọc



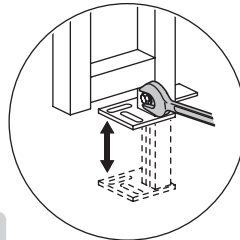
A Lắp đặt khung kết nước âm tường



B

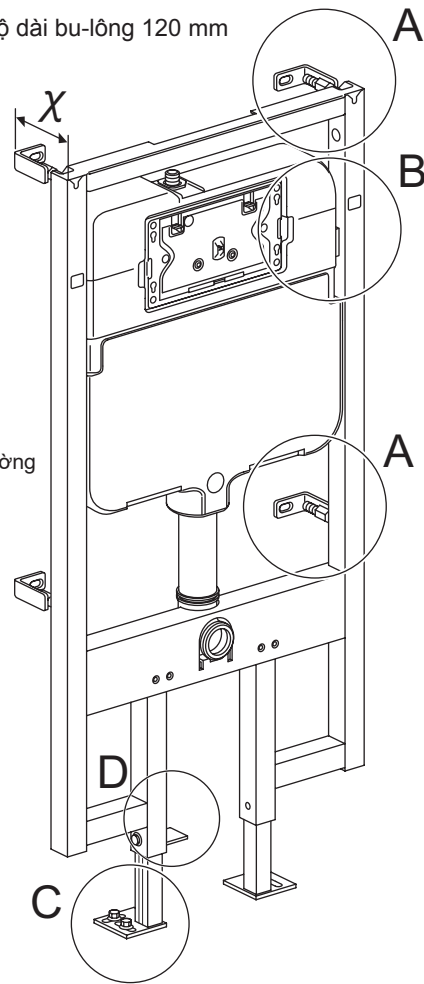
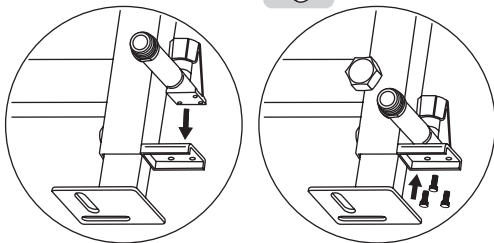


C Điều chỉnh khung kết nước âm tường và cố định sàn

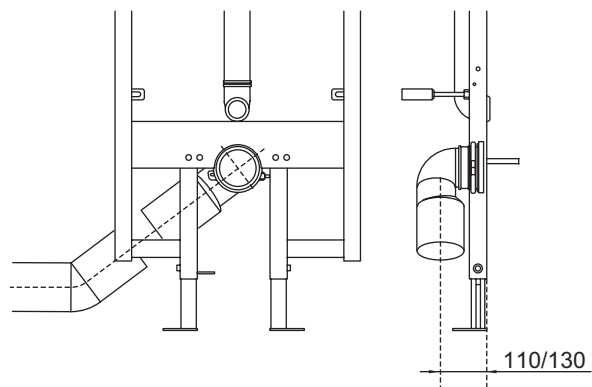
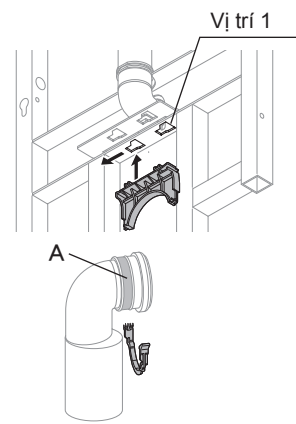
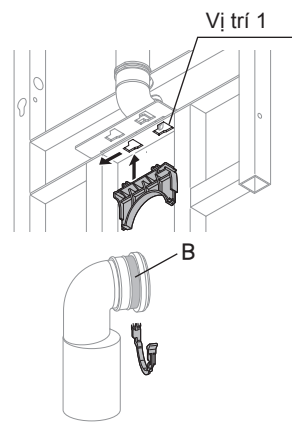
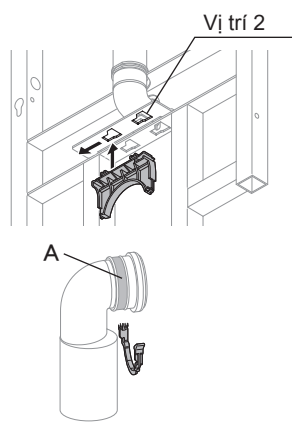
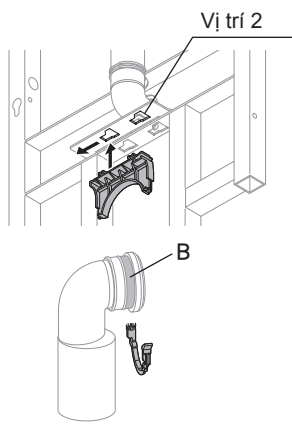
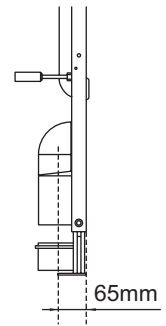
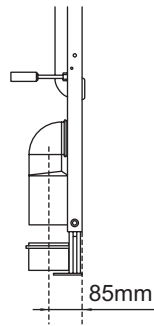
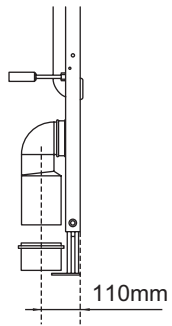
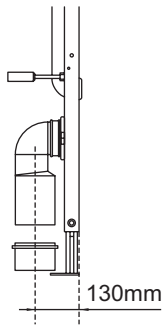


D Lắp đặt ống nhánh

Bảng tán

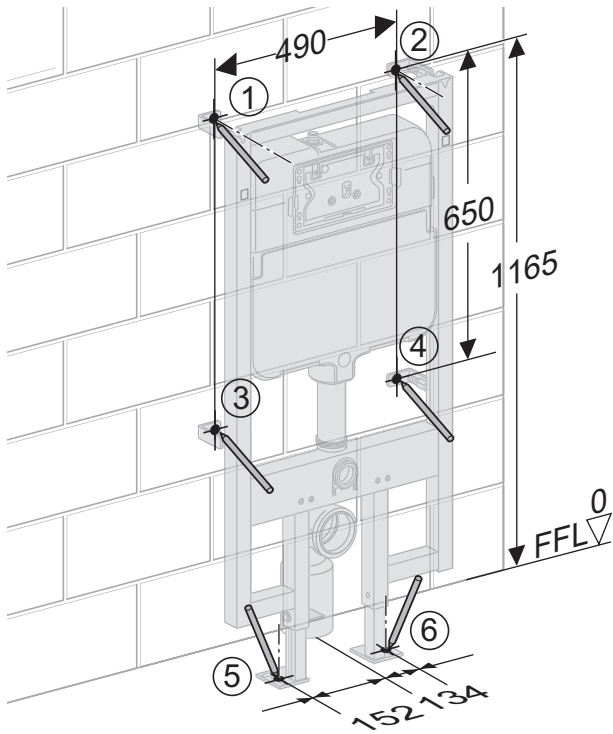


3 Lắp đặt khung trên

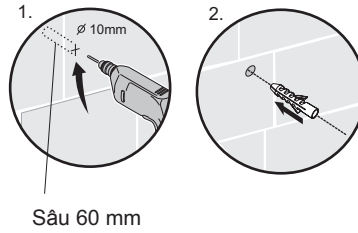


Chú ý: Chức năng thoát nước có thể bị ảnh hưởng khi góc lắp đặt ống thoát vượt quá 45°

4 Vẽ trên mặt tường và sàn (Ø10x60)



5 Lắp đặt Nở nhựa



Theo hình:
1. Khoan Ø10x60;
2. Đặt Nở nhựa;

Sâu 60 mm

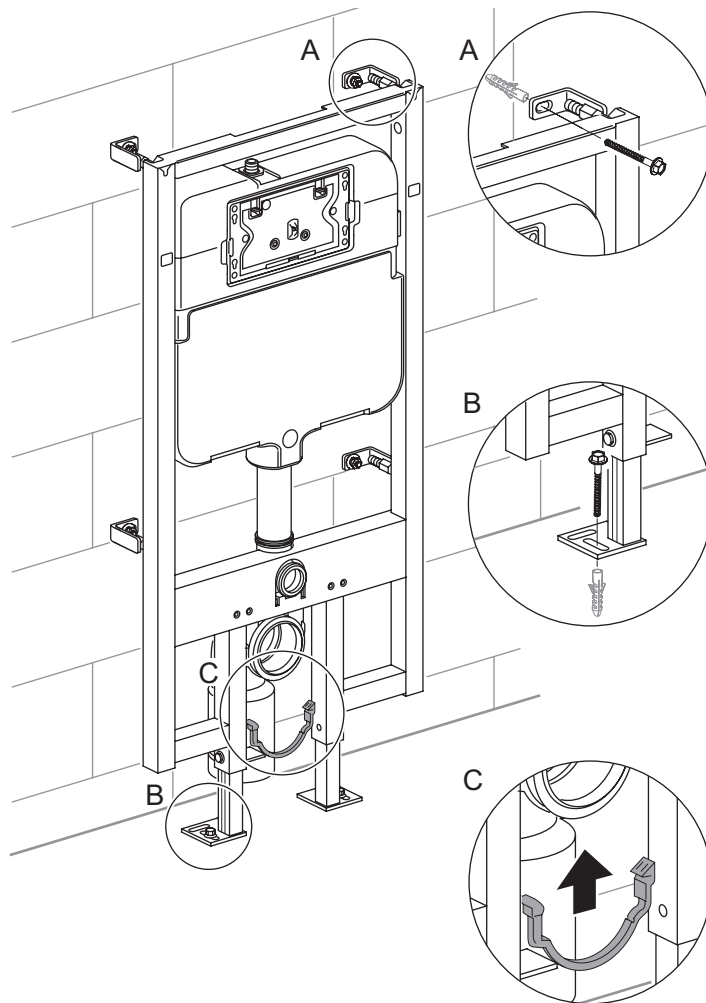
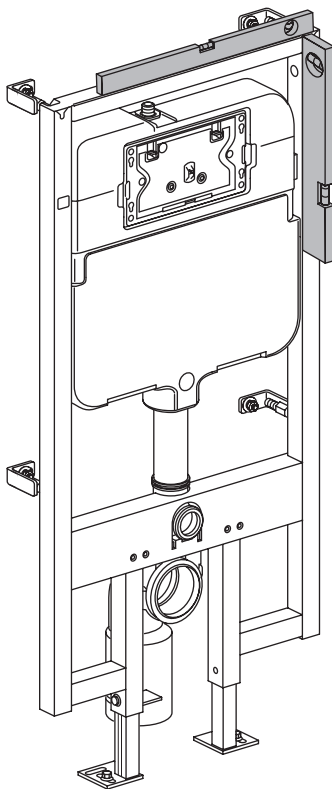
6 Điều chỉnh theo chiều ngang và chiều dọc, siết chặt đinh ốc



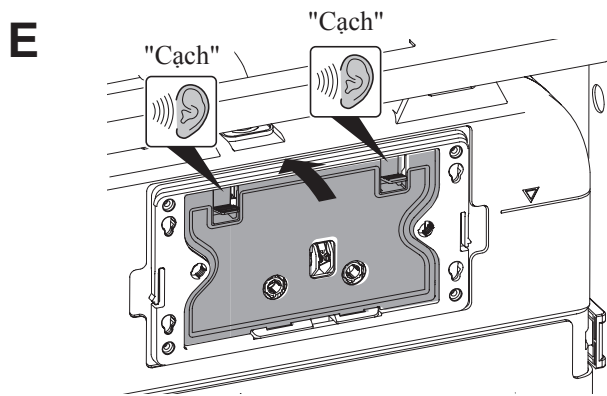
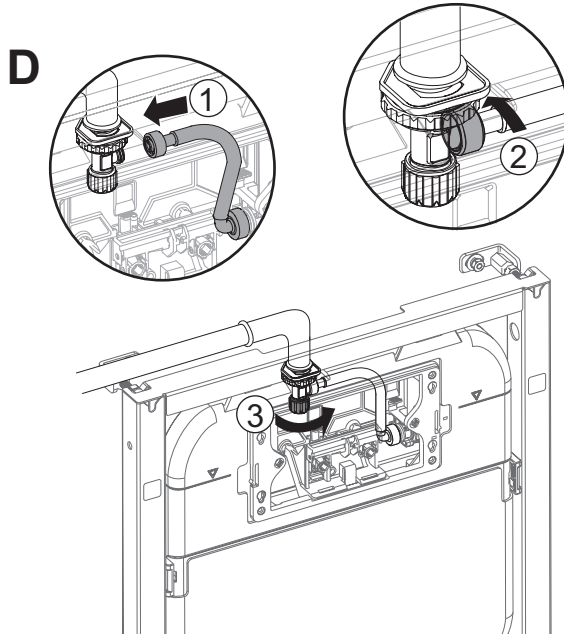
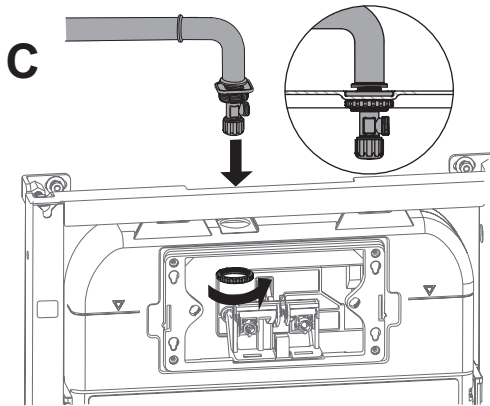
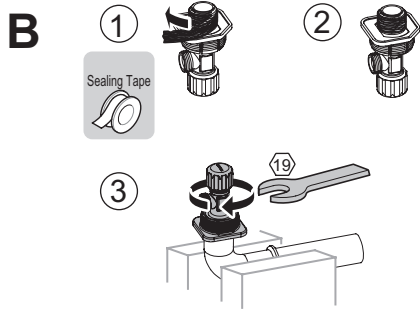
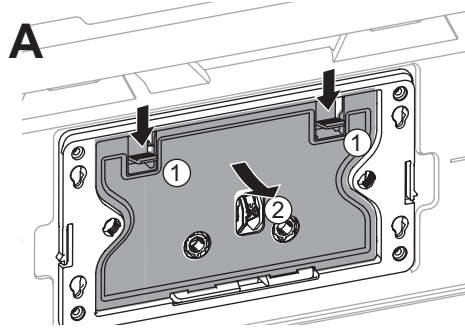
Chiều ngang



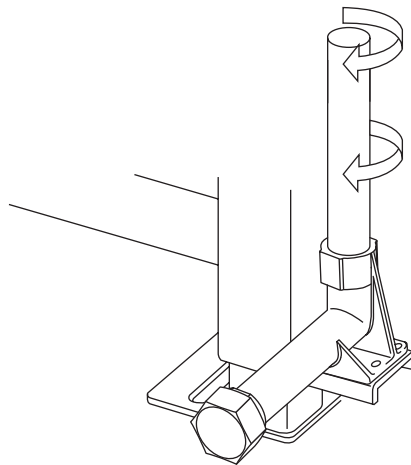
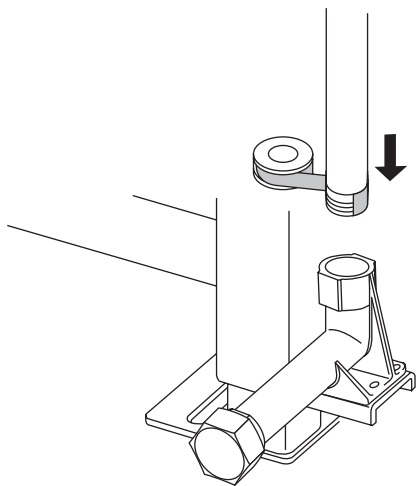
Chiều dọc



7 Lắp đặt van góc

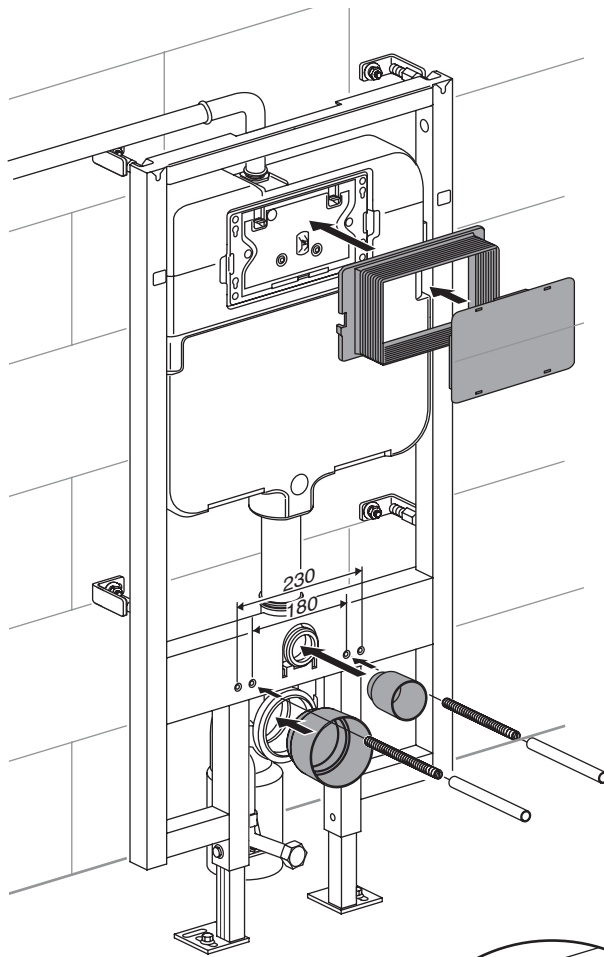


Lắp đặt ống cấp nước

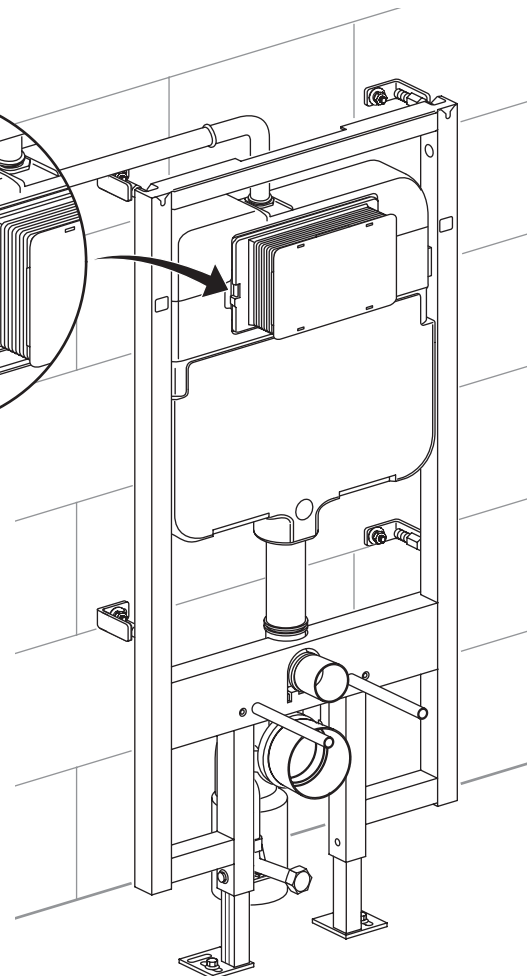
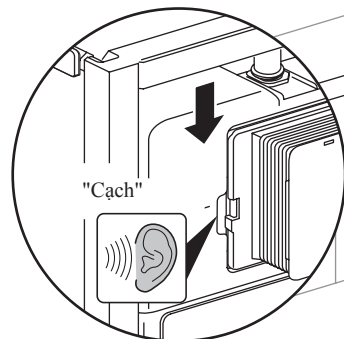


8

Lắp đặt Tấm che bảng điều khiển



⚠ Đối với việc sửa chữa vít dài, có 2 loại lỗ vít trên giá với khoảng cách khác nhau. Vui lòng chọn đúng vị trí theo kích thước bản cầu.



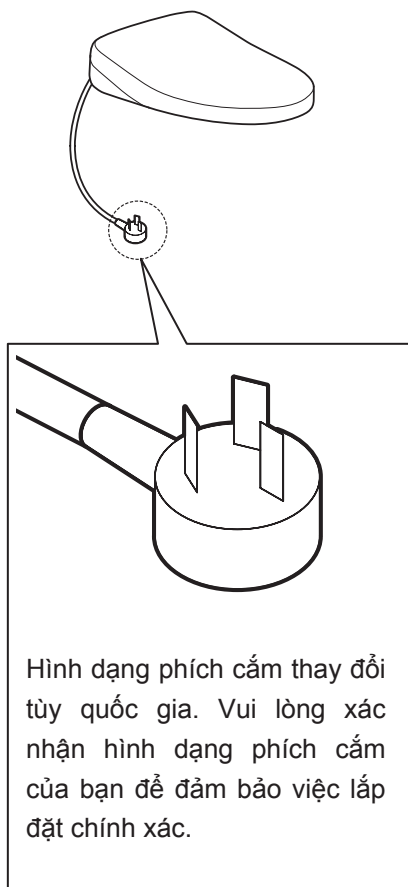
Hoàn thành lắp đặt

⚠ Đặc biệt lưu ý: Sau khi kết nước âm tường được cố định hoàn toàn, cần phải kiểm tra rò rỉ nước trong vòng 12 giờ trước khi xây tường.

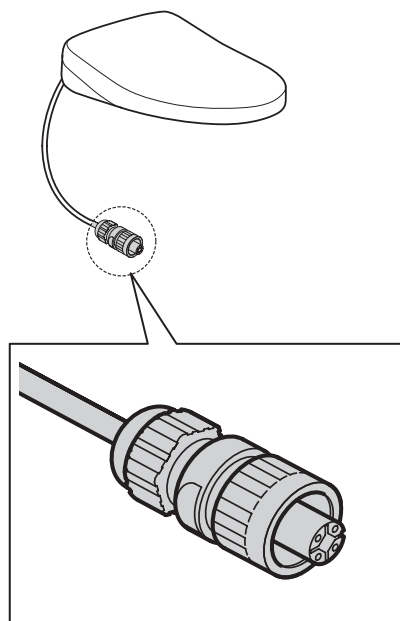
9



Vị trí lỗ khoan để khoan trên tường khác nhau tùy thuộc vào vị trí lắp đặt nắp rửa điện tử.



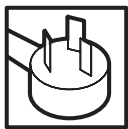
Nếu nắp rửa điện tử có kèm theo phích cắm trên, xem trang 13.



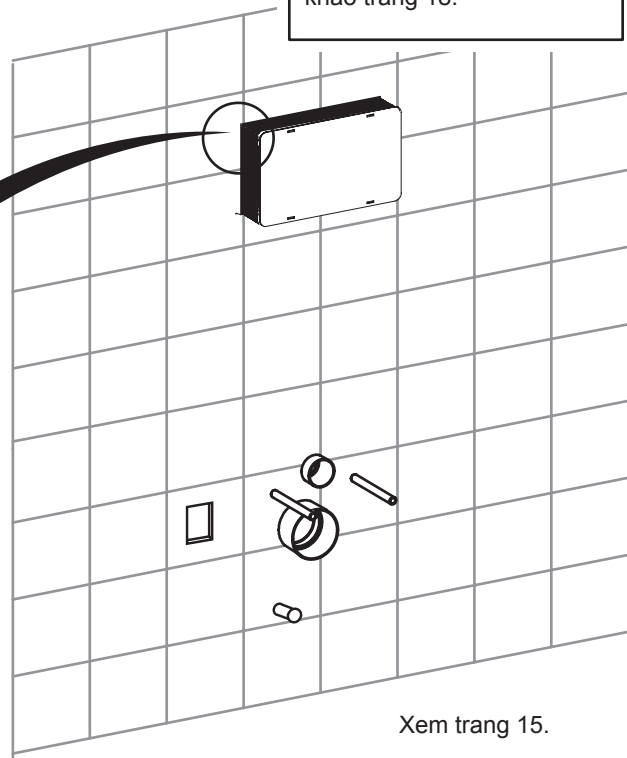
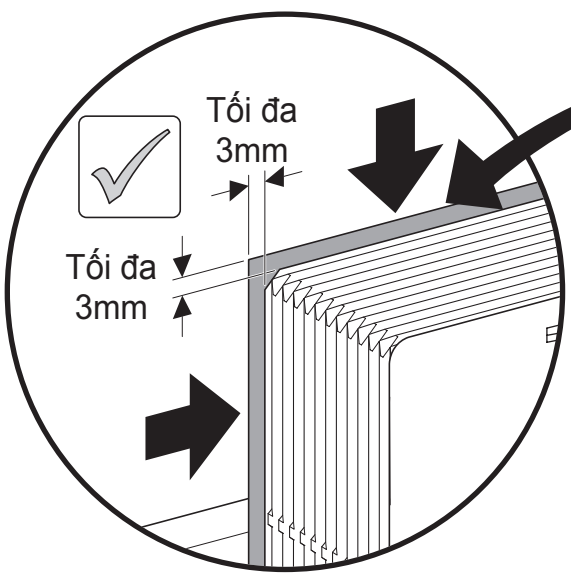
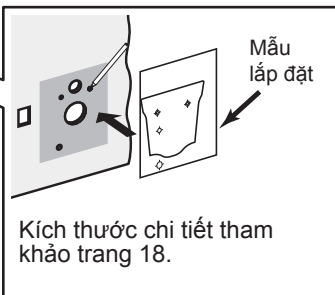
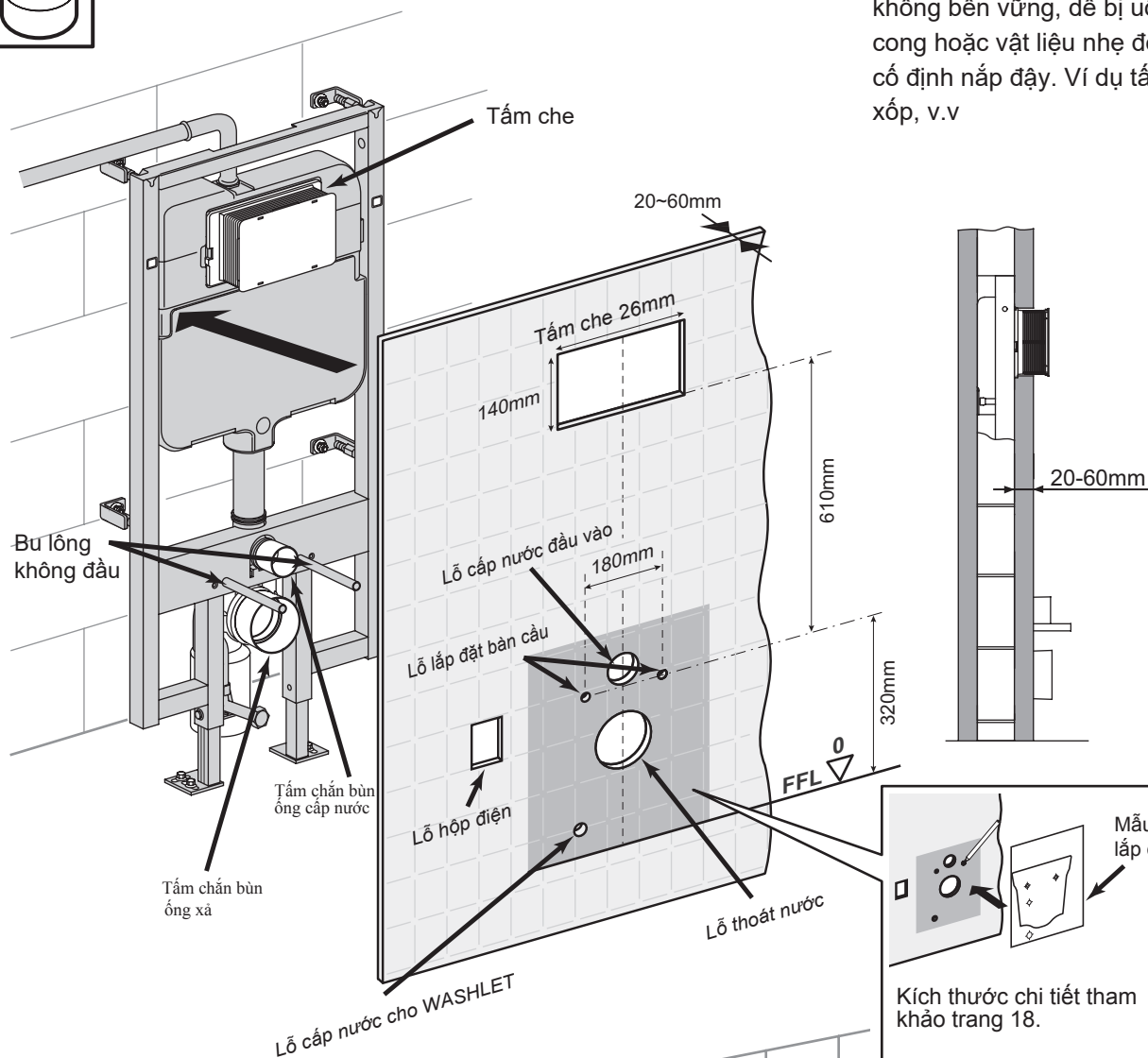
Nếu nắp rửa điện tử có kèm theo phích cắm trên, xem trang 14.

9

Độ dày của tường cố định là 20~60mm
(được đo từ mặt trước của khung đến bề mặt gạch đã hoàn thành)



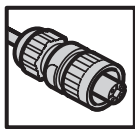
⚠️ Cấm sử dụng vật liệu không bền vững, dễ bị uốn cong hoặc vật liệu nhẹ để cố định nắp đậy. Ví dụ tấm xốp, v.v



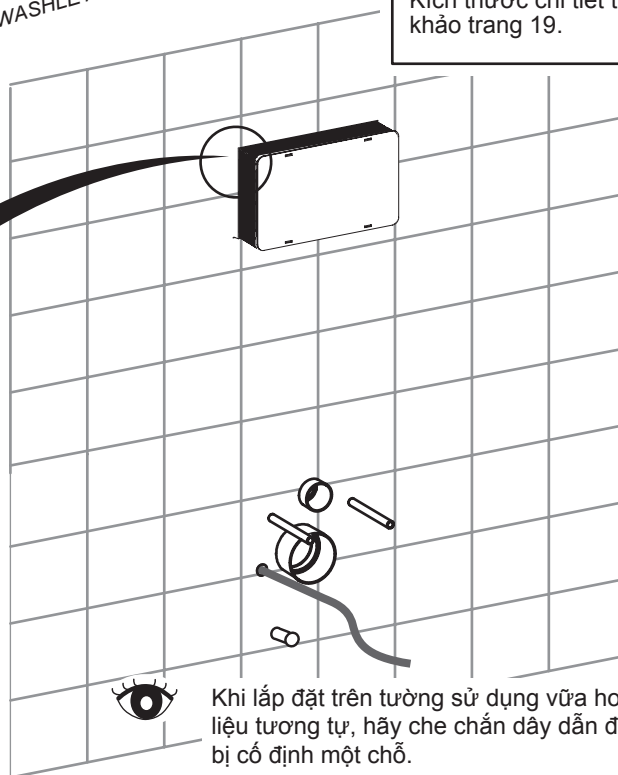
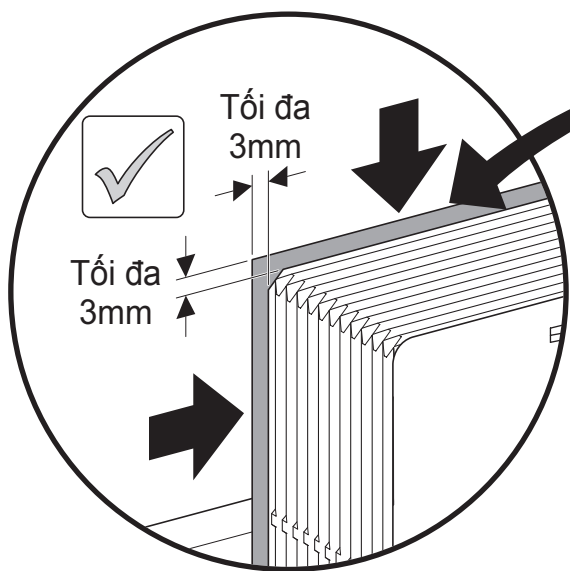
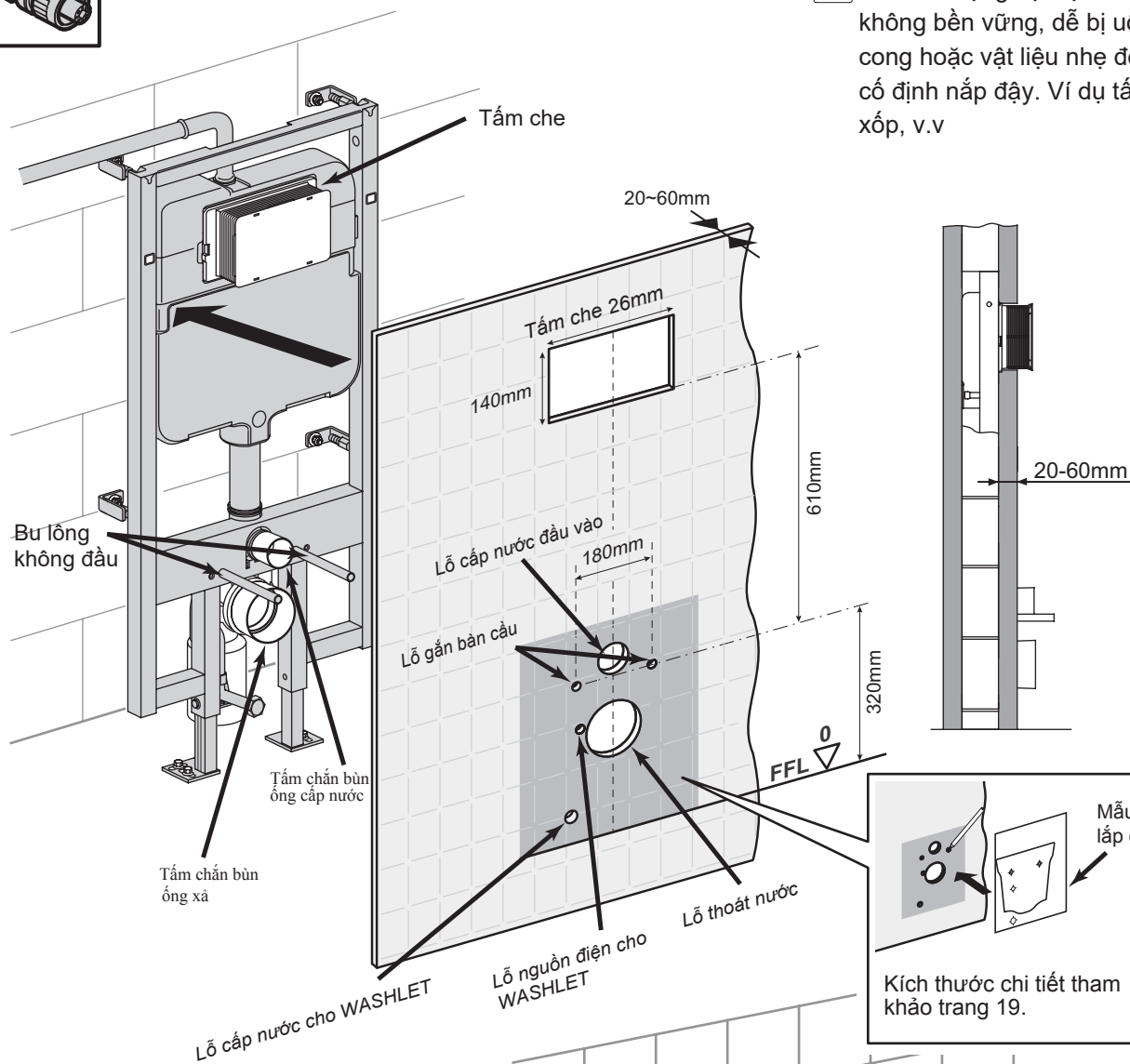
Xem trang 15.

9

Độ dày của tường cố định là 20~60mm
(được đo từ mặt trước của khung đến bề mặt gạch đã hoàn thành)



⚠️ **Cấm sử dụng vật liệu không bền vững, dễ bị uốn cong hoặc vật liệu nhẹ để cố định nắp đậy. Ví dụ tấm xốp, v.v**

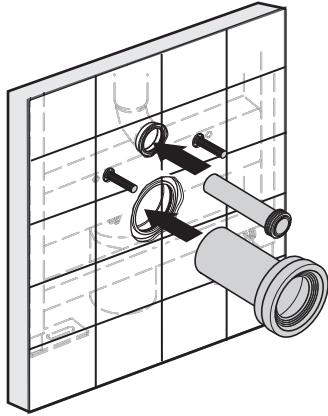


10

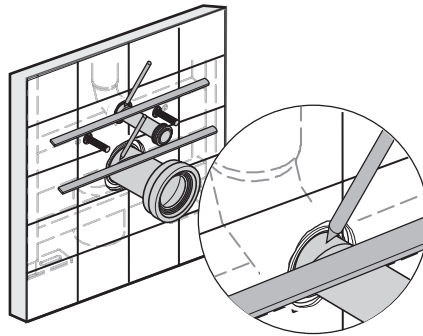
Lắp đặt bàn cầu



1.

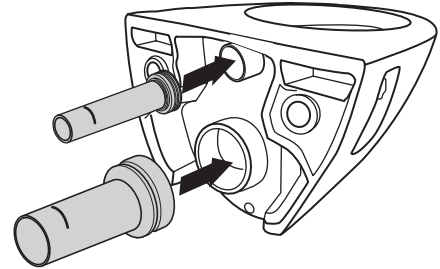


2.



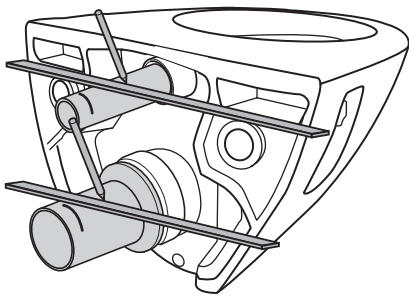
Lắp đặt ống nối vào chỗ lắp của ống xả và ống thoát nước theo hướng dẫn và đánh dấu đường nối.

3.



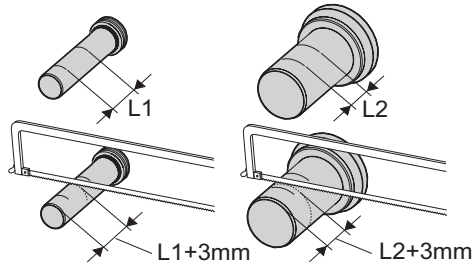
Thêm chất bôi trơn vào các gioăng cao su của hai ống nối và đặt vào thân bàn cầu.

4.



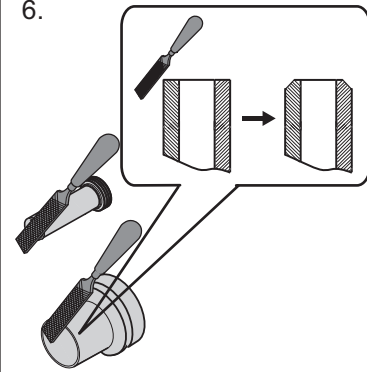
Đánh dấu vạch theo hình.

5.



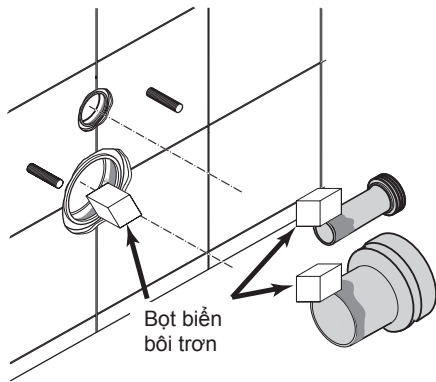
L1 là khoảng cách giữa hai đường dấu trên ống nối xả và L2 là khoảng cách giữa hai đường dấu trên ống nối cấp nước.
Cắt ống thẳng như hình.

6.



Vát cạnh và giữa các góc trên ống nối sau khi cắt ngắn (như hình).

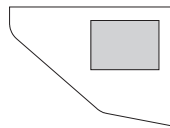
7.



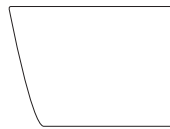
Sử dụng miếng bọt biển thấm dầu si-li-côn và bôi lên các góc nối của ống nối, các vị trí uốn cong.

8.

Loại bàn cầu vệ sinh



Tiến hành bước 9.



Lắp đặt theo hướng dẫn đi kèm bàn cầu vệ sinh.

9.

Bộ phận dùng để lắp bàn cầu. Vui lòng xem hướng dẫn lắp đặt bàn cầu.



Đai ốc (2)



Long đen (2)



Dẫn hướng (2)



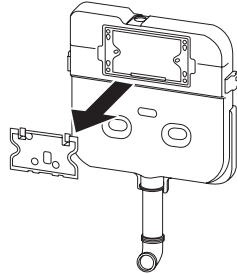
Nắp trang trí (2)

Phụ kiện tùy chọn.
Phụ thuộc vào bàn cầu được lắp đặt cùng.

BẢO DƯỠNG THAY THẾ

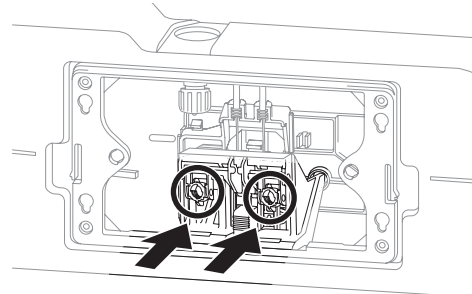
Thay van xả

1.



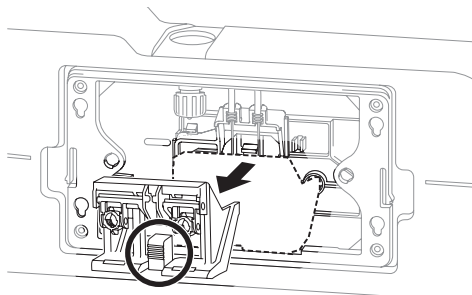
Tháo rời tấm chắn bùn và kéo ra.

2.



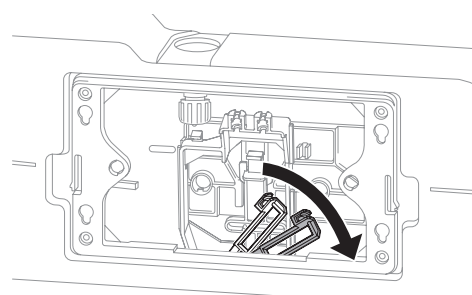
Đóng van ngắt nước trong két nước và nhấn nút trên thiết bị truyền động để xả nước.

3.



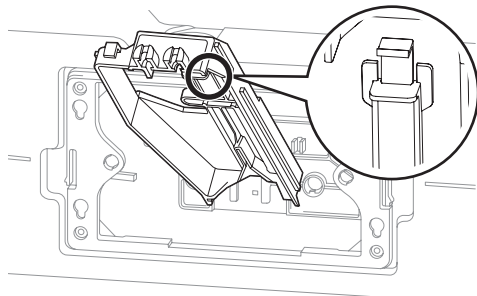
Nhấn vào chốt để tháo rời bộ chuyển động.

4.



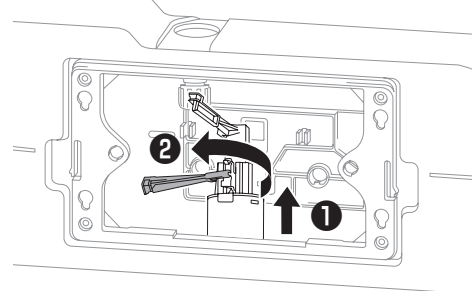
Nghiêng hai thanh kéo lên của van xả sang phải.

5.



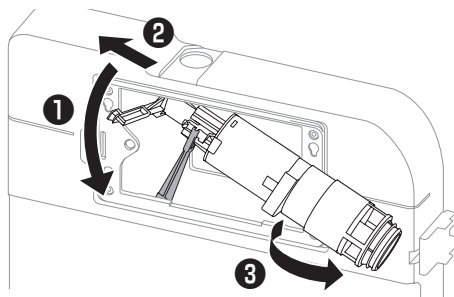
Tháo khung giữ hướng xuống bằng cách kéo chốt được đề cập ở trên.

6.



Kéo van xả lên và xoay thanh kéo

7.



Xoay toàn bộ van xả khi kéo ra.

8.

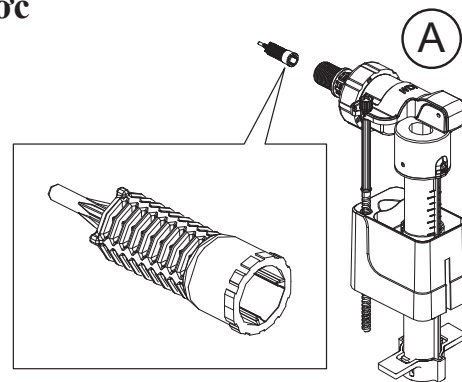
Ở đầu kia của van xả, tháo đệm cao su để vệ sinh hoặc thay mới.

9.

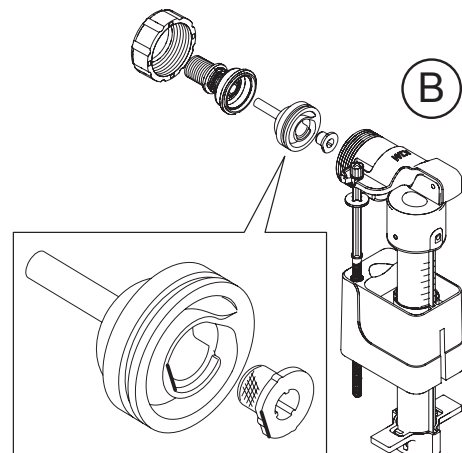
Thực hiện các bước theo thứ tự ngược lại để lắp các linh kiện vào két nước.

Vệ sinh bộ lọc van cấp nước

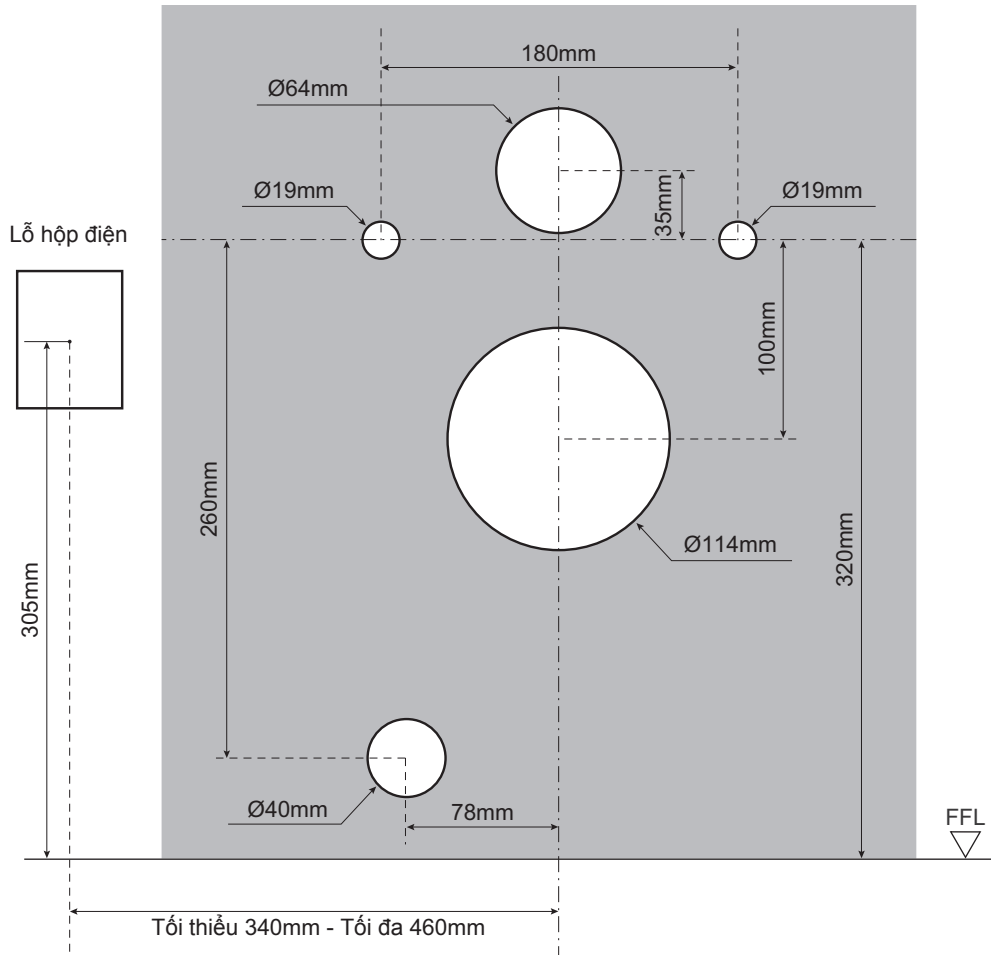
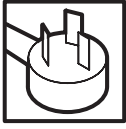
1. Đóng van dừng và tháo van cấp nước theo các bước được mô tả ở trên.
2. Tháo van cấp nước như hình A và vệ sinh bộ lọc bằng nước hoặc sử dụng bàn chải để vệ sinh bụi bẩn.
3. Lắp van cấp nước vào vị trí ban đầu theo thứ tự các bước ngược lại.



1. Đóng van dừng và tháo van cấp nước theo các bước được mô tả ở trên.
2. Nếu có bất kỳ bất thường nào sau khi làm sạch như trong hình A, hãy tháo rời van cấp như trong hình B, sau đó làm sạch bụi bẩn của bộ lọc (hình B) bằng nước, hoặc bằng bàn chải.
3. Lắp van cấp nước vào vị trí ban đầu theo thứ tự các bước ngược lại.



Kích thước chi tiết đối với Panel ốp tường



Kích thước chi tiết đối với Panel ốp tường

