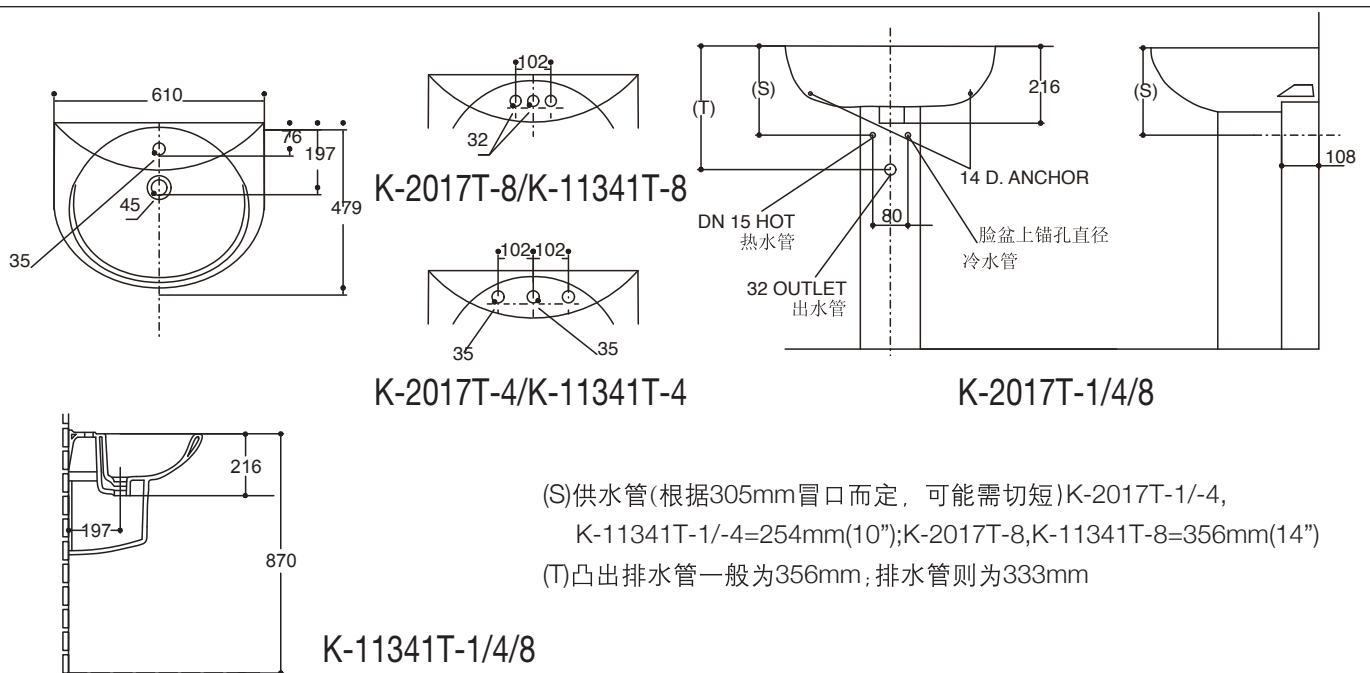


产品规格:

型号	K-2017T-1	K-2017T-4	K-2017T-8
安装方式	柱式		
龙头安装孔#	单孔	4寸孔距	8寸孔距
外尺寸	610 × 479 × 869 mm		
脸盆内径	505 × 315 × 156 mm		
包括脸盆/立柱	K-2018T-1/K-2019T	K-2018T-4/K-2019T	K-2018T-8/K-2019T
材料	釉面陶瓷		
符合标准	达到或超过美国ASME A112.19.2标准, 产品尺寸可能在其公差允许范围内略有调整		
可选项配件			
龙头	单孔龙头	4寸中孔	8寸双把
款式变化			
同系列设计	K-2009T-1/-4/-8 修边台上脸盆、K-11341T-1/-4/-8 半柱挂墙式脸盆		
相应套间	富丽奥套间		

#尺寸仅供参考, 可能会因P弯、龙头、角阀及供水管而改变。

产品尺寸图: (单位:毫米)



(S)供水管(根据305mm冒口而定, 可能需切短)K-2017T-1/-4, K-11341T-1/-4=254mm(10");K-2017T-8,K-11341T-8=356mm(14")
(T)凸出排水管一般为356mm;排水管则为333mm