

IMPORTANT NOTICE TO INSTALLERS!:

Please leave these instructions for the consumer. Please retain for future reference.
NOTE: Some installation parts might not be provided.

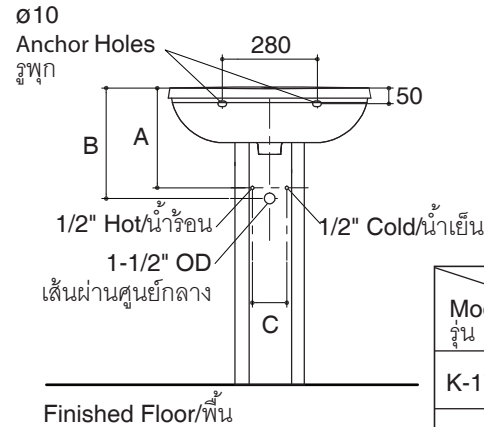
NOTE: The lavatory pictured in the installation steps may differ from the model being installed.

ข้อสำคัญถึงผู้ติดตั้ง! คู่มือนี้มิใช่ข้อมูลสำคัญ โปรดมอบเอกสารให้กับเจ้าของสุขภัณฑ์

ข้อสังเกต อุปกรณ์สำหรับการติดตั้งบางชิ้นอาจไม่รวมอยู่ในชุดสุขภัณฑ์

ข้อสังเกต รูปภาพของสุขภัณฑ์ที่แสดงอยู่ในขั้นตอนการติดตั้งสุขภัณฑ์ที่อาจจะแตกต่างไปจากรุ่นสุขภัณฑ์ที่ท่านกำลังติดตั้ง

Roughing-In/ระยะการติดตั้ง

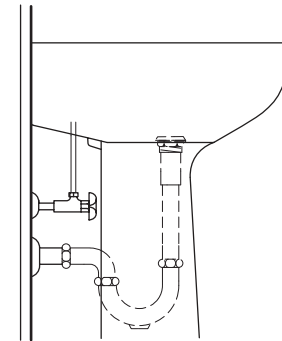


Model รุ่น	Dimensions ระยะ		
	A	B	C
K-17156X/K-17153X	260	330	102
K-17156X/K-17154X	230	305	80

Unit : mm
หน่วย : มม.

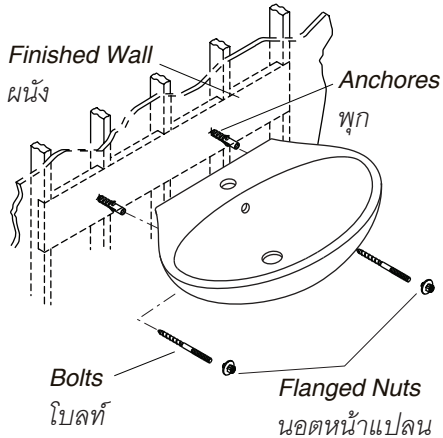
- 1 Install the water supplies and drain pipe. The water supplies, when fully open, should not contact the pedestal.

ประกอบสายน้ำดีและท่อน้ำทิ้ง เมื่อประกอบสายน้ำดีสมบูรณ์ จะต้องไม่สัมผัสขาฐาน



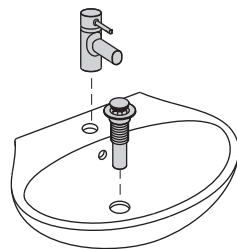
- 2 Drill anchor holes and insert studs on to the wall. Tighten the flanged nuts

เจาะรูฟุกยึดและประกอบสลักเกลียวเข้ากับผนัง ขึ้นนอตให้แน่น



- 3 Install the faucet and drain to the lavatory.

ประกอบก๊อกน้ำและสะดืออ่างเข้ากับอ่างด้านล่าง

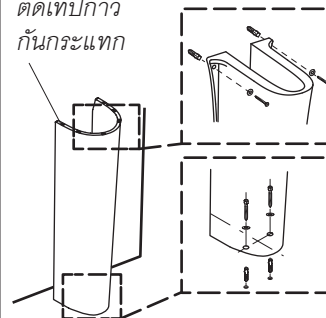


- 4 Install the pedestal to the wall with clamp accessory pack kit.

ประกอบขาฐานด้วยอุปกรณ์ยึดขาฐาน

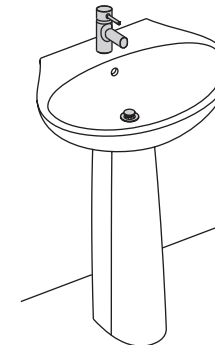
Apply adhesive gasket

ติดเทปกาวกันกระแทก



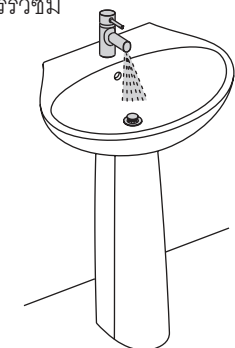
- 5 Install the lavatory to the wall.

ประกอบอ่างล้างหน้าเข้ากับผนัง



- 6 Complete the faucet and drain connection. Run water and check for leaks.

ประกอบอ่างล้างหน้าและสะดืออ่างสมบูรณ์ เปิดน้ำเพื่อตรวจสอบการรั่วซึม



Care and Cleaning	การดูแลรักษาและการทำความสะอาด
<p>For best results, keep the following in mind when caring for your product:</p> <ul style="list-style-type: none"> Carefully read the cleaner product label to ensure the cleaner is safe for use on the material. Always test your cleaning solution on an inconspicuous area before applying to the entire surface. Wipe surfaces clean and rinse completely with water immediately after cleaner application. Rinse and dry any overspray that lands on nearby surfaces. Do not allow cleaners to sit or soak on the surface. Use a soft, dampened sponge or cloth. Never use an abrasive material such as a brush or scouring pad to clean surfaces. Be careful not to leave staining materials in contact with the surface for extended periods of time. The ideal cleaning technique is to rinse thoroughly and blot dry any water from the surface after each use. 	<p>เพื่อให้ได้ประสิทธิภาพสูงสุดในการดูแลรักษาและทำความสะอาด สุขภัณฑ์ของท่าน โปรดปฏิบัติตามคำแนะนำดังนี้</p> <ul style="list-style-type: none"> อ่านฉลากผลิตภัณฑ์น้ำยาทำความสะอาด เพื่อให้แน่ใจว่า น้ำยาทำความสะอาดใช้ได้กับสุขภัณฑ์ของท่าน ตรวจสอบผลิตภัณฑ์ทำความสะอาดกับสุขภัณฑ์ก่อนใช้งานทุกครั้ง โดยทดสอบบนผิวสุขภัณฑ์ที่ไม่สามารถสังเกตเห็นได้ก่อน ล้างน้ำออกทันทีหลังจากใช้ผลิตภัณฑ์ทำความสะอาดและเช็ดผิวสุขภัณฑ์ให้แห้งสะอาด เพื่อไม่ให้ละออง น้ำอยู่บนผิวสุขภัณฑ์ ห้ามใช้น้ำยาทำความสะอาดบนผิวสุขภัณฑ์ ใช้ฟองน้ำชุบน้ำหมาดๆ หรือผ้านุ่มทำความสะอาด ห้ามใช้วัสดุขัดผิว เช่น แปรงขัดหรือแผ่นขัดในการทำความสะอาด ระวัง อย่าทิ้งคราบไว้บนผิวสุขภัณฑ์เป็นเวลานาน เทคนิคการทำความสะอาดที่ดีที่สุดคือ ล้างน้ำทำความสะอาดและเช็ดผิวสุขภัณฑ์ให้แห้งหลังจากการใช้งาน

KOHLER®

KOHLER (THAILAND) PUBLIC COMPANY LIMITED
 16th FL. Jasmine City Bldg., 2 Soi Sukhumvit 23, Sukhumvit Road, Wattana, Bangkok 10110 Thailand
 Call Center Tel. +(66) 2204 6222
 บริษัท โคห์เลอร์ (ประเทศไทย) จำกัด (มหาชน)
 ชั้น 16 อาคารจัสมีน ซิตี้, 2 ซอยสุขุมวิท 23 ถนนสุขุมวิท แขวงคลองเตยเหนือ เขตวัฒนา กรุงเทพฯ 10110
 ลูกค้าสัมพันธ์ โทร. 0 2204 6222
 E-mail: callcenterthailand@kohler.com