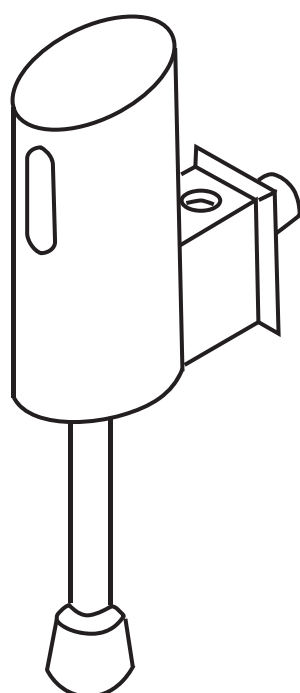


Van xả cảm ứng tiểu nam DUE137PBK



- Cảm ơn quý khách đã mua sản phẩm của TOTO
Hãy đọc kỹ các nội dung được ghi trong hướng dẫn này để có thể sử dụng sản phẩm chính xác.
- Sau khi đọc xong hãy bảo quản cẩn thận để có thể lấy ra sử dụng sau này.

Chú ý an toàn	1~2
Mã số sản phẩm và quy cách.....	3
Tên linh kiện.....	4

Mở
đầu

Hướng dẫn sử dụng	5
Thay pin.....	6
Bảo dưỡng hàng ngày	7~8

Sử
dụng và
bảo
dưỡng



Phân tích sự cố	9
Tên gọi và hàm lượng chất có hại...	10



Phân
tích sự
cố




Chú ý an toàn

Trước khi sử dụng, hãy đọc kỹ “chú ý an toàn”, và căn cứ theo những nội dung trong đây để sử dụng chính xác.

- Để quý khách có thể lắp đặt sản phẩm an toàn chính xác, phòng ngừa việc gây nguy hại cho quý khách hoặc người khác và tổn thất tài sản, hướng dẫn này có ghi những loại ký hiệu. Những ký hiệu này và ý nghĩa của chúng được giải thích như dưới đây.

Ký hiệu	Ý nghĩa
 CẢNH BÁO	Nếu không nhìn thấy ký hiệu này mà thao tác sai có thể gây tổn thương nghiêm trọng cho nhân viên hoặc tử vong.
 CHÚ Ý	Nếu không nhìn thấy ký hiệu này mà thao tác sai có thể gây tổn thương nghiêm trọng cho nhân viên hoặc tổn thất tài sản.

Ký hiệu	Ý nghĩa	Ký hiệu	Ý nghĩa
	Cấm		Phải tuân thủ

 CẢNH BÁO	
 Cấm	Không lắp sản phẩm ở nơi ẩm ướt như nhà tắm. Nếu không có thể gây ra sự cố.
	Tuyệt đối không tiến hành tháo gỡ, sửa chữa, cải tạo. Nếu không sẽ gây ra sự cố và rò nước.
 Phải tuân thủ	Phải ủy thác cho nhân viên lắp đặt chuyên nghiệp hợp pháp để tiến hành lắp đặt sản phẩm này.
	Người khuyết tật và người thiếu năng lực trí lực hoặc người thiếu năng lực nhận thức (bao gồm trẻ em) phải sử dụng sản phẩm này dưới sự giám sát của người khác.



CẢNH BÁO



Cấm

Không thêm lực mạnh hoặc đập sản phẩm.
Nếu không có thể gây hỏng linh kiện dẫn tới thương tích cho người hoặc sản phẩm sẽ xảy ra sự cố và rò nước.

Không lắp đặt sản phẩm ở nơi có thể phát sinh kết đông.
Nếu không có thể gây hỏng linh kiện từ đó gây rò nước làm ẩm ướt tài sản dẫn tới tổn thất tài sản. Với những nguyên nhân gây ra do đóng băng, sửa chữa vẫn sẽ tính phí dù vẫn trong thời gian bảo hành.

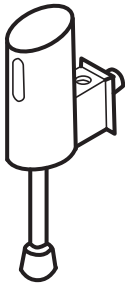
Không được lắp thiết bị tiết kiệm nước cản trở dòng nước chảy thông thường.
Nếu không sẽ ảnh hưởng tới hiệu quả xả nước, dẫn tới rò nước.



Phải
tuân thủ

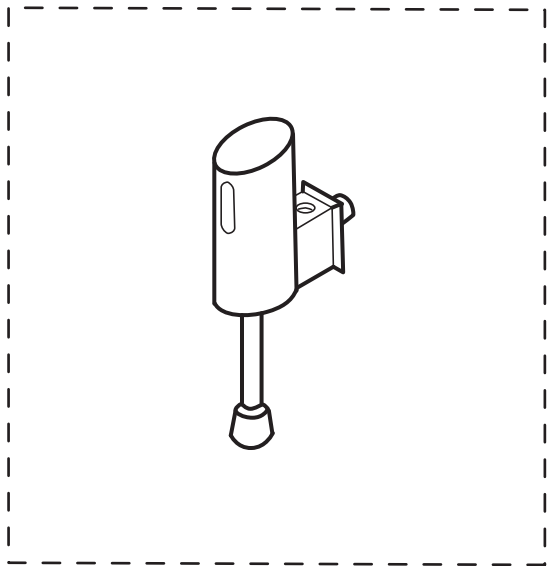
Trước khi gỡ lưới lọc, hãy khóa van dừng nước hoặc van tổng cấp nước trước.
Nếu không nước sẽ phun ra, gây tổn thất tài sản.

Mã số sản phẩm và quy cách

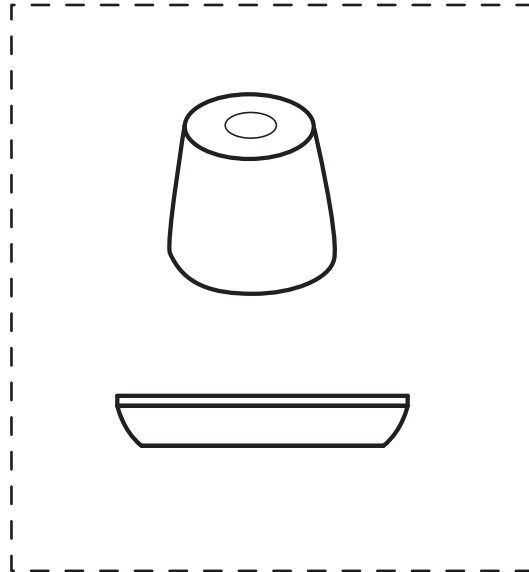
Hình dạng		
Mã số	DUE137PBK	
Tên gọi sản phẩm	Van xả cảm ứng tiểu nam	
Phương thức nguồn điện	2 cục pin khô kiềm số 5	
Kích thước sản phẩm (dài x cao x sâu)	50mm×150mm×107mm	
Khoảng cách cảm ứng	Khoảng cách cảm ứng 800mm ± 10% (gồm chức năng tự động)	
Xả trước khi tiêu	Công tắc chức năng xả trước khi tiêu (khi xuất xưởng là “đóng”)	
Xả định kỳ bảo vệ sản phẩm	Xả tự động 1 lần mỗi 24 tiếng	
Lượng nước xả	2.5~5.0L (14 giây)	
Nhiệt độ môi trường sử dụng	1~55°C	
Áp suất nước cấp	Áp suất nước tối thiểu : 0.1Mpa (khi chảy) Áp suất tối đa: 0.75Mpa (khi dừng)	
Công suất tiêu hao	Khi chờ	0.2mW
	Khi hoạt động	—
Quy cách đường ren	G1/2	
Khối lượng tịnh (kg)	Khoảng 1.1	
Trọng lượng (kg)	Khoảng 1.2	
Kích thước thùng ngoài (dài x rộng x cao)	220×170×65mm	
Sử dụng	Sử dụng ở nhà vệ sinh công cộng hoặc trong gia đình thông thường	

Tên linh kiện

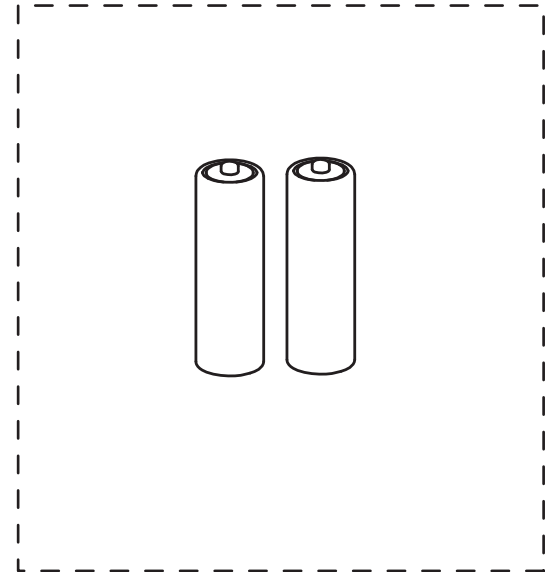
Vỏ bên ngoài



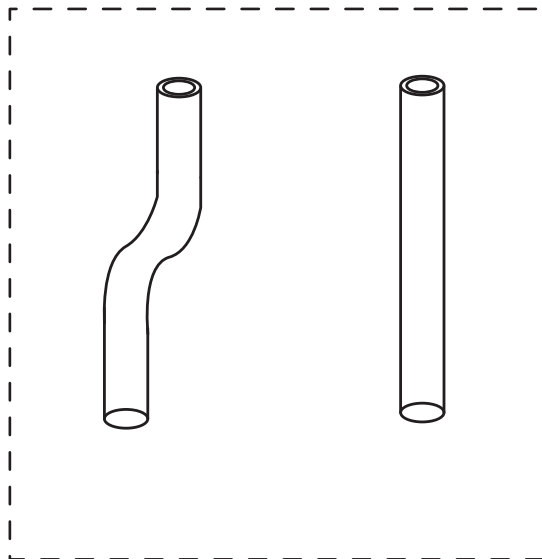
Nắp trang trí



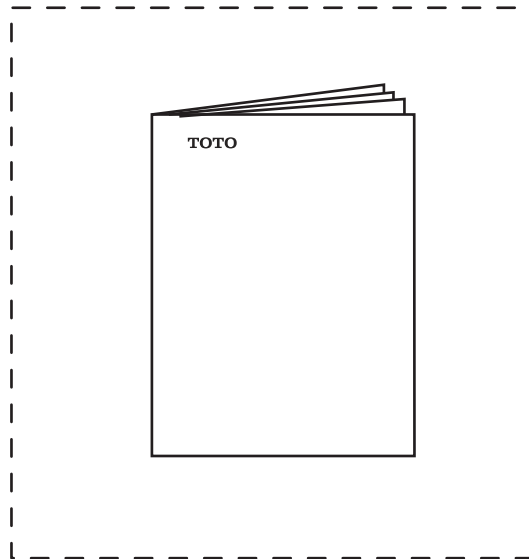
Pin khô



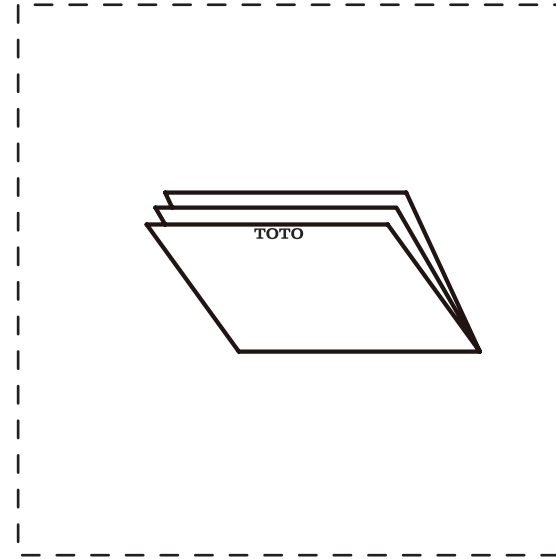
Ống xả nước



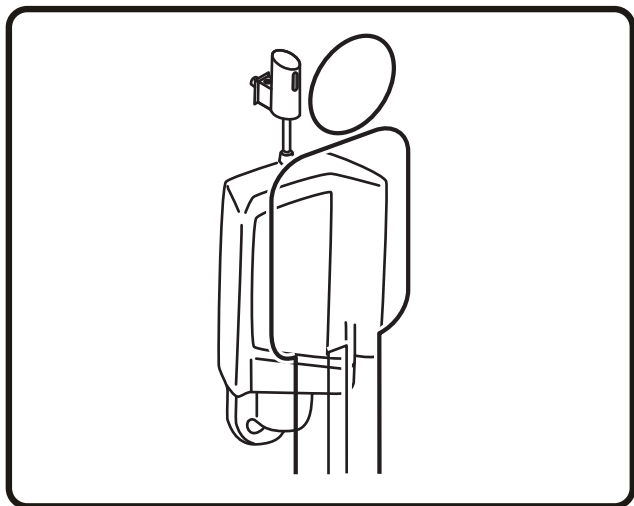
Hướng dẫn sử dụng



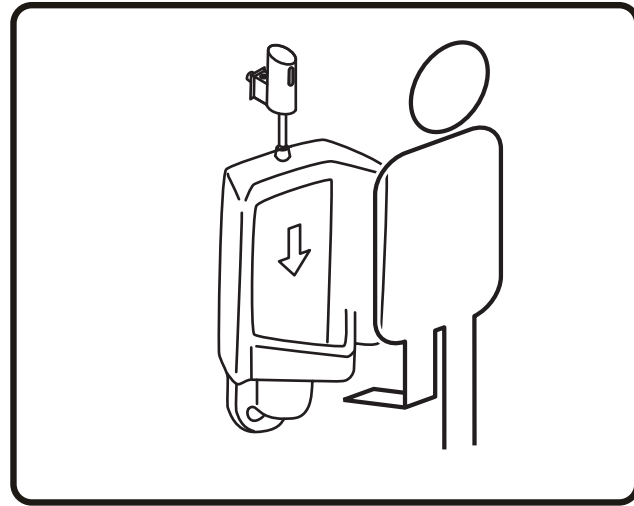
Hướng dẫn lắp đặt



Hướng dẫn sử dụng

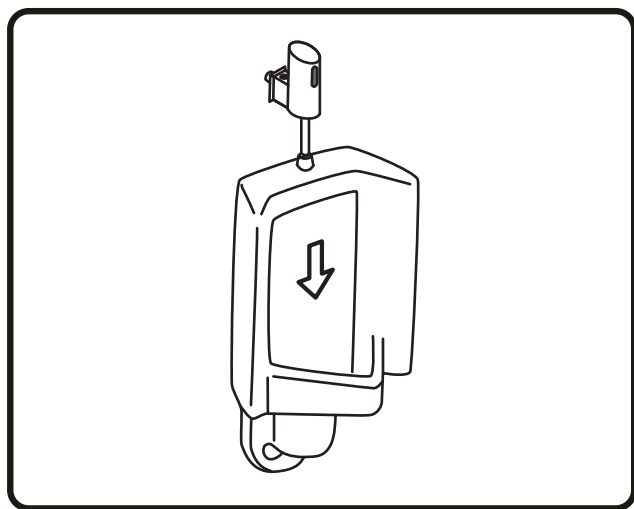


① Người sử dụng đứng lại gần trước của số cảm ứng bồn tiểu trong vòng 800mm, thiết bị cảm ứng sẽ bắt đầu cảm ứng.

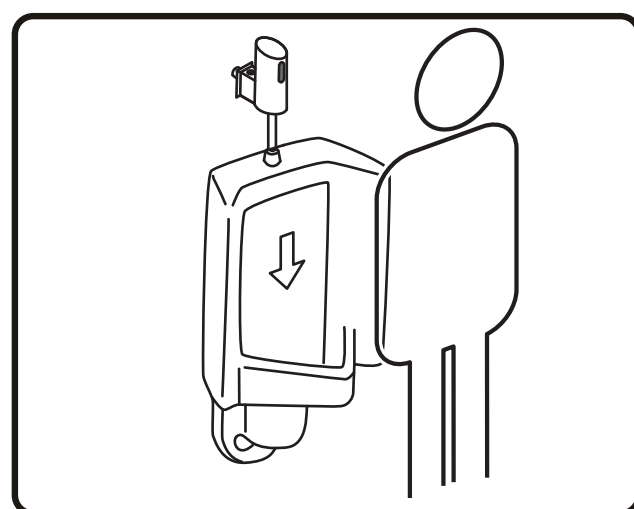


② Khi người sử dụng dừng lại trên 6 giây, sau đó rời đi, bồn tiểu sẽ tự động xả nước.

Chú ý: Không được đập vào tấm trên bề mặt, nếu không sẽ khiến sản phẩm xảy ra sự cố.



• Xả tự động định kỳ bảo vệ sản phẩm.
Khi không sử dụng trong thời gian dài, để phòng tránh bên trong ống nước bồn tiểu bị đông khô, mỗi 24 tiếng thiết bị sẽ xả nước định kỳ.



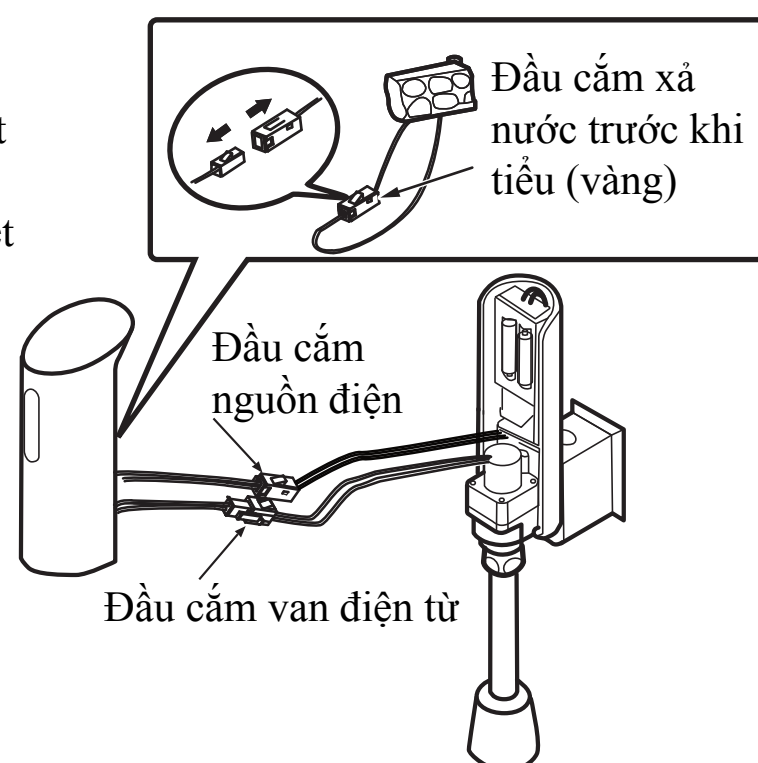
• Xả trước khi tiểu.
2 giây sau khi bồn tiểu phát tín hiệu, bồn tiểu sẽ tự động xả nước.

Thiết lập chức năng xả trước khi tiểu

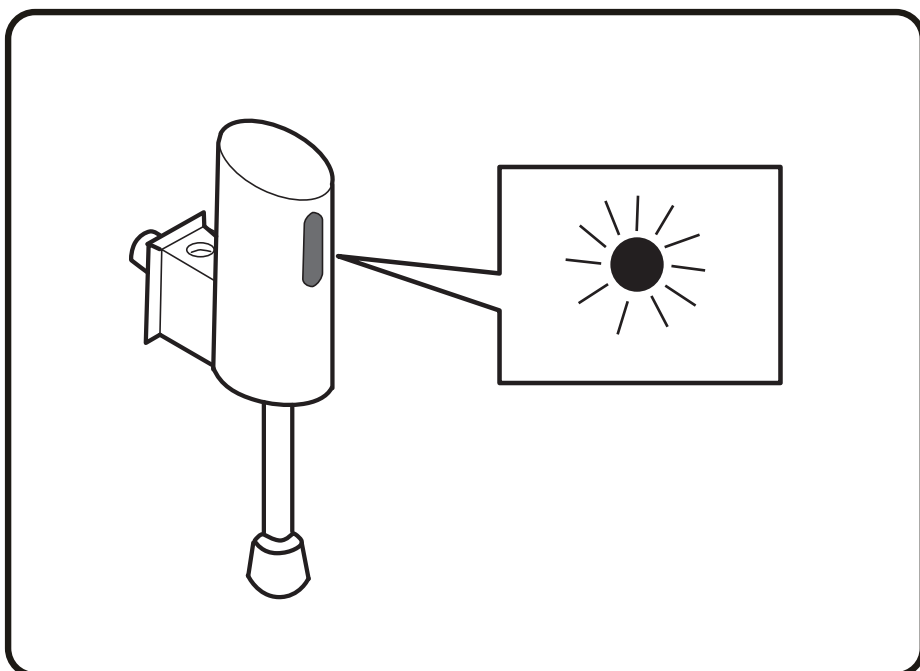
1. Gỡ đầu cắm trên thiết bị cảm ứng (màu vàng), việc thiết lập chức năng xả trước khi tiểu đã hoàn thành.
(Khi xuất xưởng, chức năng xả trước khi tiểu được thiết lập là “đóng”.)

Chú ý

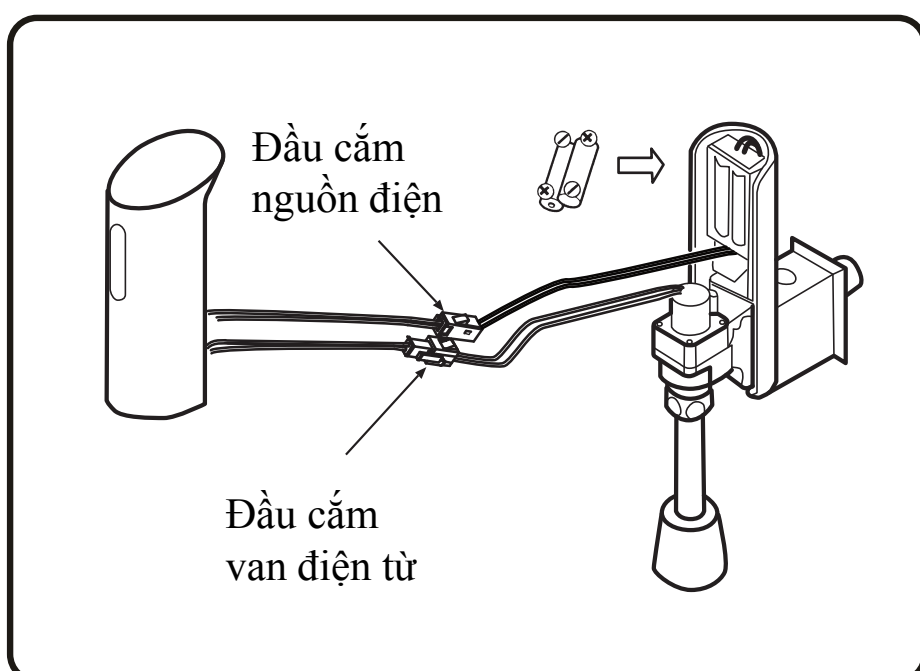
• Sau khi thiết lập xong chức năng xả trước khi tiểu, 2 giây sau khi bồn tiểu phát tín hiệu cảm ứng nước sẽ xả.



Thay pin



1. Khi lượng pin không đủ, đèn cảm ứng sẽ nhấp nháy, nhắc nhở phải thay pin.
2. Hãy dùng 2 pin khô kiểm số 5 trên thị trường để thay.

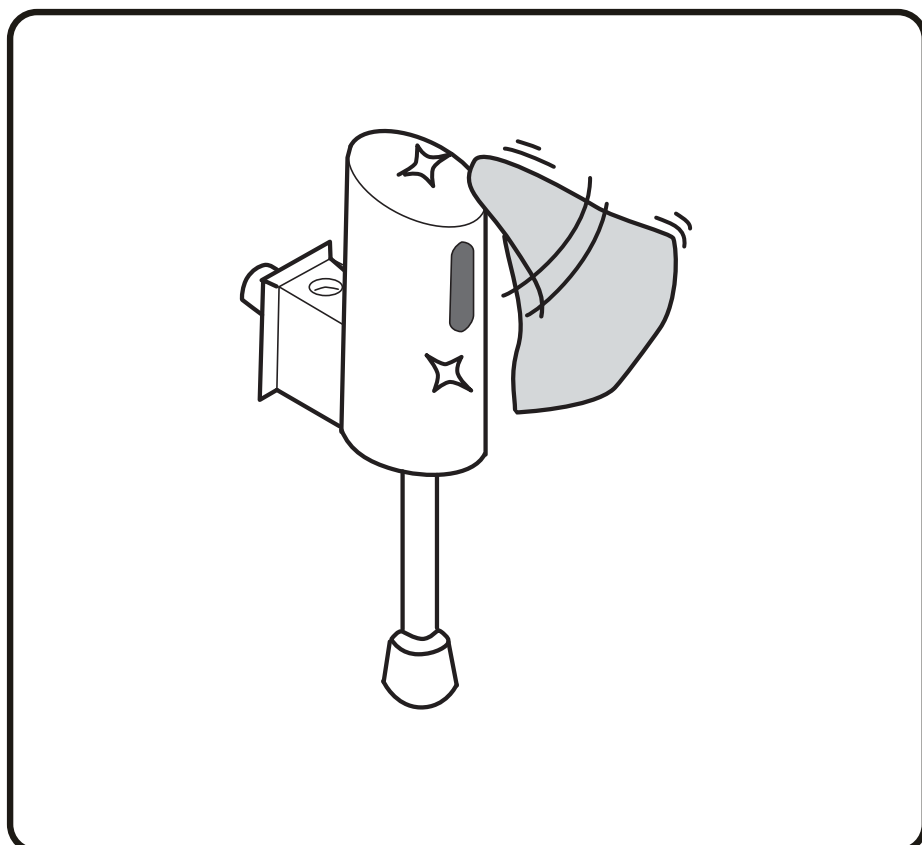


1. Gỡ 2 vít, mở nắp trước mặt ra; Gỡ đầu cắm nguồn điện và đầu cắm van điện từ.
2. Lấy pin cũ ra, lắp pin mới vào hộp pin theo hướng +, -
3. Cắm đầu cắm nguồn điện và đầu cắm van điện từ.
4. Lắp nắp trước mặt.

Chú ý

- Không lắp ngược cực +, - của pin.
- Không lắp lẫn lộn pin cũ và pin mới.
- Không sử dụng pin khô khi kiểm.
- Hãy xử lý và thu hồi pin cũ, để tránh làm ô nhiễm môi trường theo quy định.

Bảo dưỡng hàng ngày



Vết bẩn nhẹ

Dùng khăn thấm nước lạnh hoặc nước ấm vắt khô sau đó lau vết bẩn trên bề mặt và cửa sổ cảm ứng.

Vết bẩn cứng đầu

Dùng vải thấm chất vệ sinh trung tính hàm lượng pha loãng phù hợp để lau sản phẩm, sau đó xả nước, cuối cùng dùng khăn lau khô.

- Khi lau xung quanh cửa sổ cảm ứng, chú ý không làm xước bề mặt cửa sổ cảm ứng.

Chú ý: Không xả nước vào sản phẩm, để tránh xảy ra sự cố và rò điện.

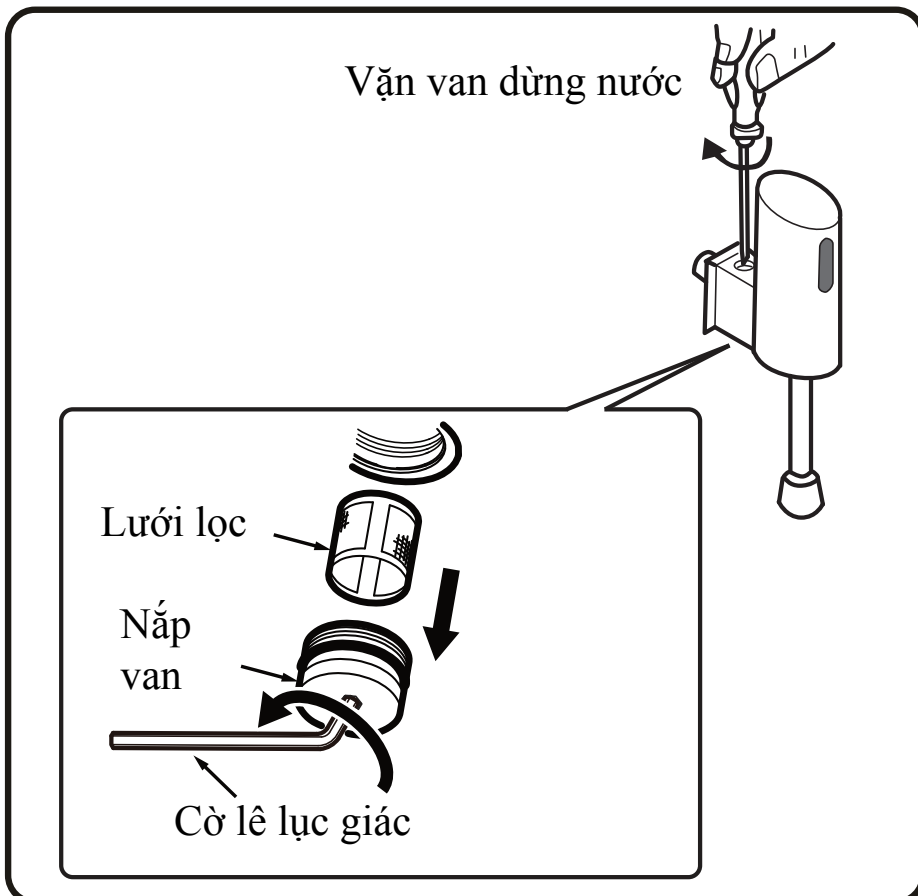


- Không sử dụng chất tẩy rửa có thể làm tổn hại bề mặt sản phẩm.

Ví dụ:

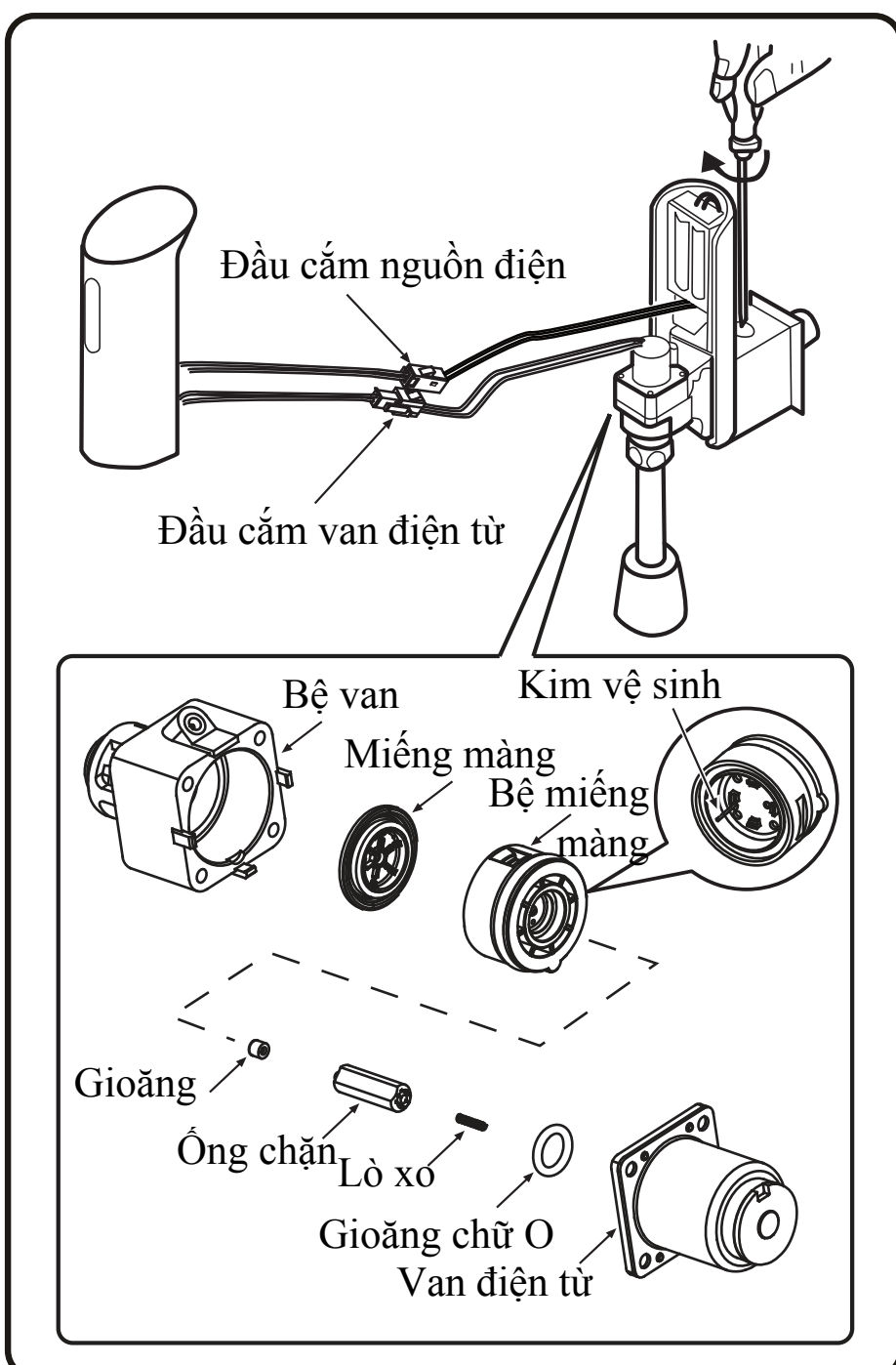
- ※ Chất tẩy rửa trung tính, chất tẩy trắng có clo, chất tẩy tính kiềm
- ※ Chất tẩy rửa dạng hạt như bột đánh bóng
- ※ Chất pha loãng, dung môi dầu hoặc chất pha loãng có dung môi benzen
- ※ Dụng cụ mài như bàn chải ni lông, miếng sợi thép.

Bảo dưỡng lưới lọc



1. Vặn van dừng nước.
2. Dùng cờ lê lục giác trong để gỡ nắp van và lưới lọc.
3. Dùng bàn chải mềm để vệ sinh bụi bẩn trên lưới lọc.
4. Lắp lại trạng thái ban đầu.
5. Mở van dừng nước, điều chỉnh tới lượng nước thích hợp.

Bảo dưỡng van điện từ



1. Vặn van dừng nước.
2. Gỡ 2 vít, mở nắp trước mặt; gỡ đầu cắm nguồn điện và đầu cắm van điện từ.
3. Gỡ van điện từ, kiểm tra ống chặn có chắc chắn không.
4. Kiểm tra lỗ thông nước có bị tắc không, dùng bàn chải mềm để vệ sinh.
5. Kiểm tra miếng màng và bộ miếng màng có vật bẩn không, dùng bàn chải mềm để vệ sinh.
6. Khi lắp miếng màng và bộ miếng màng, hãy để kim vệ sinh vào vị trí như hình.
7. Lắp lại trạng thái ban đầu.

Phân tích sự cố

- Các hiện tượng dưới đây không phải lỗi. Trước khi báo hỏng, trước hết hãy xác nhận các danh mục dưới đây, nếu vẫn không sửa được thì mới báo hỏng

Trước khi báo hỏng			
Hiện tượng	Hãy kiểm tra	Phương pháp xử lý	Trang
Không xả nước	Bề mặt cửa sổ cảm ứng có bụi bẩn không	Lau bụi bẩn	7
	Trước bộ cảm ứng có chướng ngại vật không	Lấy chướng ngại vật ra	-
	Van dừng nước đã mở hết chưa	Mở van dừng nước	-
	Đèn của thiết bị cảm ứng có nhấp nháy không	Thay pin	6
	Cắm nối đã cắm chính xác chưa	Cắm lại cho đúng	6
	Có phải mất nước không	Đợi tới khi phục hồi	-
	Lưới lọc có bị tắc rác bẩn không	Vệ sinh lưới lọc	8
Nước không dừng	Van điện từ có bị tắc rác bẩn không	Vệ sinh van điện từ	8
	Sau khi xác nhận tình trạng trên, nếu vẫn không thể ngừng nước, hãy đóng van dừng nước		
Nước chảy ít	Van dừng nước đã mở hết chưa	Mở van dừng nước	-
	Lưới lọc có bị tắc rác bẩn không	Vệ sinh lưới lọc	8

YÊU CẦU

Nếu như quý khách muốn vứt bỏ sản phẩm, xin đừng vứt sản phẩm ở nơi xử lý rác thải sinh hoạt thông thường, mà hãy dựa theo hệ thống thu hồi độc lập theo quy định để tiến hành xử lý hợp lý, phục hồi và thu hồi.

Tên gọi và hàm lượng chất gây hại trong sản phẩm

Tên gọi linh kiện	Chất gây hại					
	Chì (Pb)	Thủy ngân (Hg)	Cadimi (Cd)	Crom hóa trị VI (Cr(VI))	Polybrominated biphenyl (PBB)	Polybrominated diphenyl ether (PBDE)
Bộ chức năng	×	○	○	×	○	○
Van dùng nước	×	○	○	×	○	○
Nắp van chính lưu	×	○	○	○	○	○
Van điện từ	×	○	○	×	○	○
Thiết bị cảm ứng	○	○	○	○	×	×

Bảng trên được lập căn cứ theo quy định ban hành SJ/T 1364-2014.

O: Biểu thị vật chất có hại ở linh kiện có hàm lượng chất trong nguyên liệu ở dưới yêu cầu hàm lượng hạn chế theo quy định của GB/T 26572-2011.

X: Biểu thị vật chất có hại tối thiểu trong hàm lượng chất trong nguyên liệu vượt quá yêu cầu theo quy định của GB/T 26572-2011. (mà trước mắt trong ngành chưa có phương án thay thế, phù hợp với pháp lệnh bảo vệ môi trường RoHS của châu Âu)



Số ký hiệu này biểu thị sản phẩm đang ở dưới trạng thái sử dụng bình thường thì thời hạn sử dụng đảm bảo môi trường là 10 năm.