

HƯỚNG DẪN SỬ DỤNG

Trước khi lắp đặt sản phẩm, hãy đọc kỹ hướng dẫn sử dụng này và giữ lại để sử dụng những lần sau.

VÒI XẢ BỒN

TBG07202*, TBG08202*, TBG09202*
TBG10202*, TBG11202*

TOTO

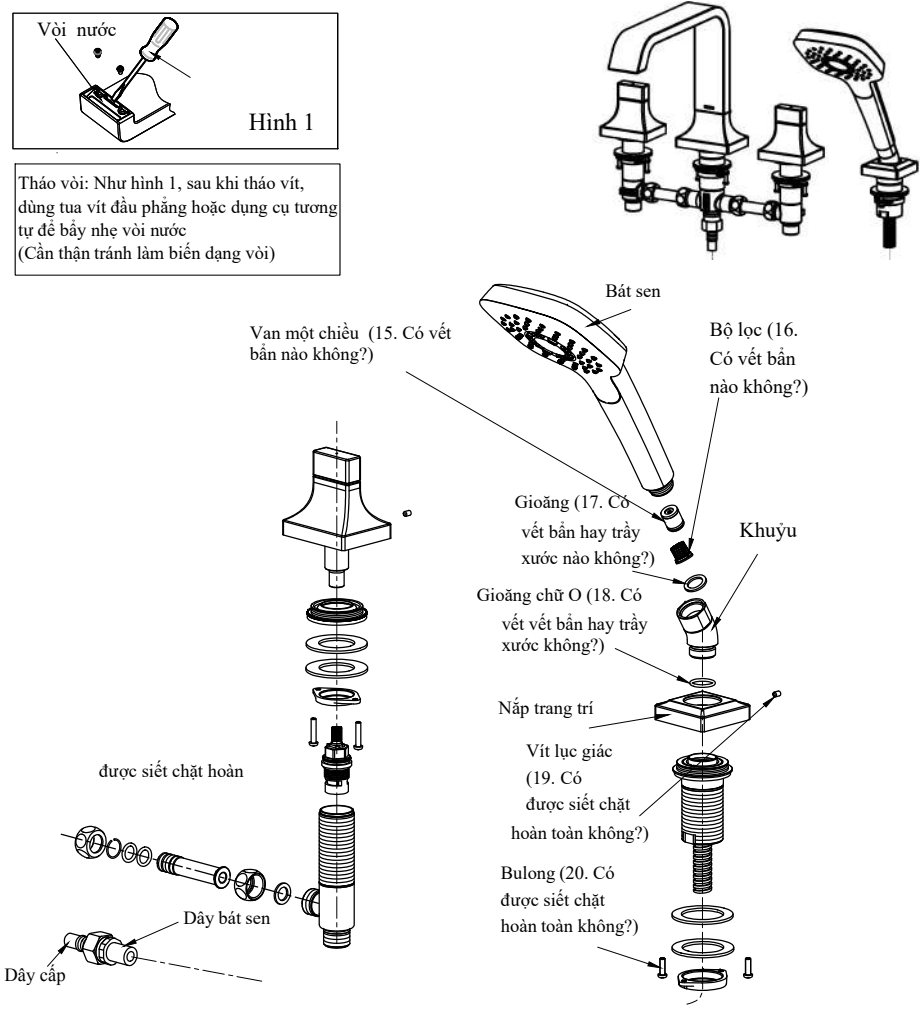
TOTO

Mục lục

Mục lục

Mục lục	1
Danh mục phụ kiện	2
Điều kiện sử dụng và chú ý khi sử dụng	3-4
Chú ý sử dụng và bảo dưỡng.....	4
Hình dạng sản phẩm.....	5-6
Tháo gỡ và kiểm tra... ..	7-10
Chứng nhận đạt tiêu chuẩn... ..	10

Tháo gỡ và kiểm tra



Chứng nhận đạt tiêu chuẩn

Sản phẩm này đạt tiêu chuẩn.

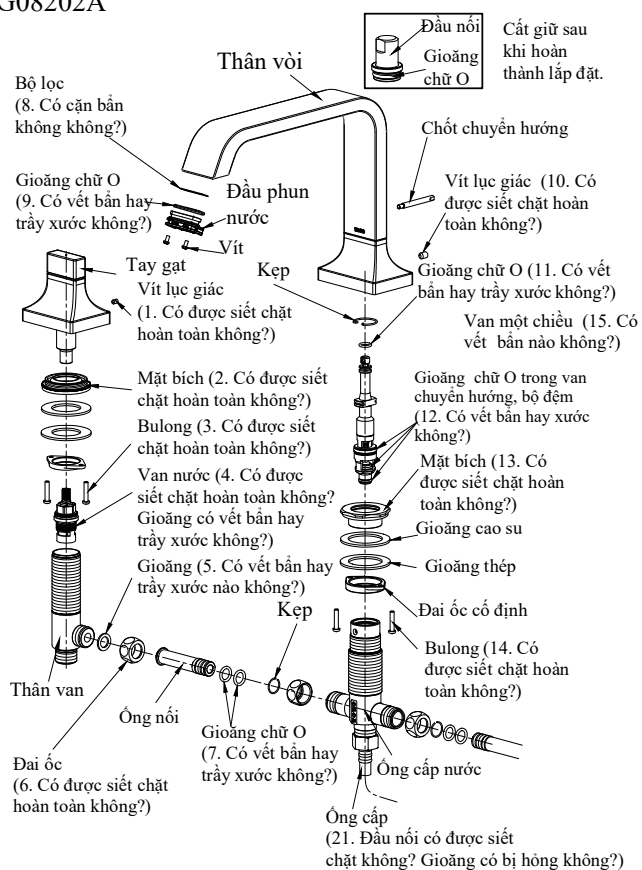
Tiêu chuẩn đánh giá: GB 18145-2014, GB 28378-2019

Tháo gỡ và kiểm tra

Hiện tượng	Hạng mục kiểm tra
Lượng nước nhỏ	5, 8, 15, 16, 17
Tay gạt lung lay	1, 2, 3, 4
Rò rỉ nước	4, 5, 6, 7, 9, 11, 12, 17, 18, 21
Thân vòi và bát sen lung lay	10, 13, 14, 19, 20

Trường hợp có bất kỳ sự cố nào phát sinh sau khi lắp đặt sản phẩm, hãy tháo và kiểm tra theo các chỉ dẫn sau. (Nếu các bộ phận không tháo rời được như trong hình này cần phải tháo rời, vui lòng liên hệ với nhân viên dịch vụ sau bán hàng để tháo gỡ).

Ví dụ: TBG08202A



* Mẫu mã khác nhau nhưng nguyên lý lắp đặt cơ bản là giống nhau.

Danh mục phụ kiện

Danh mục phụ kiện

Thân vòi	1 bộ
Ống cấp nước	1 bộ
Thân van	2 bộ
Tay gạt..	2 bộ
Đế cố định	1 bộ
Bát sen	1 bộ
(Bao gồm chốt chuyển hướng)	
Ống mềm	1 cái
Khớp nối mềm	1 cái
Gioăng	2 cái
Hướng dẫn lắp đặt.....	1 quyển
Hướng dẫn sử dụng.....	1 quyển

Danh mục mã áp dụng:

TBG07202* Vòi xả bồn
 TBG08202* Vòi xả bồn
 TBG09202* Vòi xả bồn
 TBG10202* Vòi xả bồn
 TBG11202* Vòi xả bồn

Điều kiện sử dụng và chú ý khi sử dụng

Điều kiện sử dụng

1. Áp suất nước lạnh, nước nóng cấp vào:
 - Áp suất tối thiểu.....0.05 MPa (áp suất động)
 - Áp suất tối đa.....1.0 MPa (áp suất tĩnh)
 - Áp suất khuyến nghị.....0.1~0.5 MPa (áp suất động)
 - Áp suất kiểm tra.....1.6 MPa (áp suất tĩnh)
2. Nhiệt độ cấp nước nằm trong khoảng từ 4°C đến 90°C. Nên sử dụng nhiệt độ nước nóng 60°C. Không sử dụng hơi nước khi cấp nước nóng.
3. Nhiệt độ môi trường sử dụng trên 0°C. Nếu nhiệt độ thấp hơn 0°C, vòi sẽ gặp một số vấn đề như biến dạng, nứt, v.v.
4. Để tránh hư hỏng bên trong vòi sen, nhiệt độ của nước chảy từ vòi sen không được vượt quá 60°C. Nhiệt độ được khuyến nghị là dưới 45°C.
5. Khi không sử dụng trong một thời gian dài, bên trong và bên ngoài vòi có thể bị gỉ sét và ăn mòn, dẫn đến hỏng hóc.
6. Nếu quý khách muốn vứt bỏ sản phẩm, không xử lý sản phẩm như rác thải thông thường mà hãy tuân theo quy định về hệ thống thu hồi độc lập để tiến hành xử lý, tái chế, thu hồi thích hợp.
7. Các sản phẩm được nêu trong hướng dẫn này có chức năng làm sạch.

Chú ý khi sử dụng

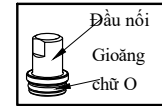
⚠ Cảnh báo: Nếu bỏ qua ký hiệu này mà thao tác sai có thể gây tổn thương nghiêm trọng cho con người hoặc tử vong.

⚠ Chú ý: Nếu bỏ qua ký hiệu này mà thao tác sai có thể gây tổn thương nghiêm trọng cho con người hoặc tổn thất tài sản.

⚠ Cảnh báo

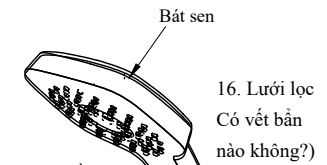
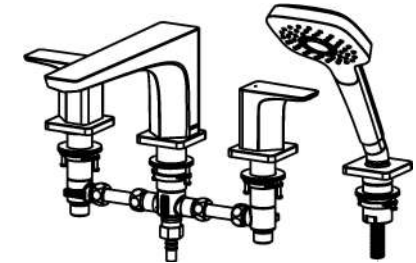
1. Trẻ em bị cấm sử dụng hoặc cần được người lớn giám sát khi sử dụng và các nhóm đặc biệt như người già và người khuyết tật nên kèm theo người có năng lực thể chất khi sử dụng.
2. Bên cấp nước nóng của vòi có nhiệt độ cao, chú ý không để da tay chạm trực tiếp vào bề mặt kim loại để tránh bị bỏng.
3. Lắp đúng đường ống cấp nước nóng và lạnh; nếu không có thể bị thương do bỏng.
4. Không được sử dụng vòi để cấp hơi nước nóng, nếu không có thể dẫn đến bị bỏng.
5. Khi chuyển từ phía vòi xả nước sang phía bát sen, hoặc ngược lại, nhiệt độ nước sẽ thay đổi, vì vậy hãy sử dụng nước sau khi cảm nhận nhiệt độ nước bằng tay, nếu không có thể bị bỏng.

Tháo gỡ và kiểm tra



Cắt giữ sau khi hoàn thành lắp đặt.

Công cụ tháo lỗ xả nước: sử dụng một đồng xu hoặc công cụ tương tự để tháo. (Cần thận trọng làm biến dạng vòi)



Van một chiều (15. Có vết bẩn không?)

Gioăng chữ O trong van chuyển hướng, bộ đệm (12. Có vết bẩn hay xước không?)

Đai ốc (13. Có được siết chặt hoàn toàn không?)

Gioăng cao su

Gioăng thép

Đai ốc cố định

Bulông (14. Có được siết chặt hoàn toàn không?)

Dây bát sen

Ống cấp

Gioăng (17. Có vết bẩn hay trầy xước không?)

Gioăng chữ O (18. Có vết bẩn hay trầy xước không?)

Nắp trang trí

Vít lục giác (19. Có được siết chặt hoàn toàn không?)

Bulông (2. Có được siết chặt hoàn toàn không?)

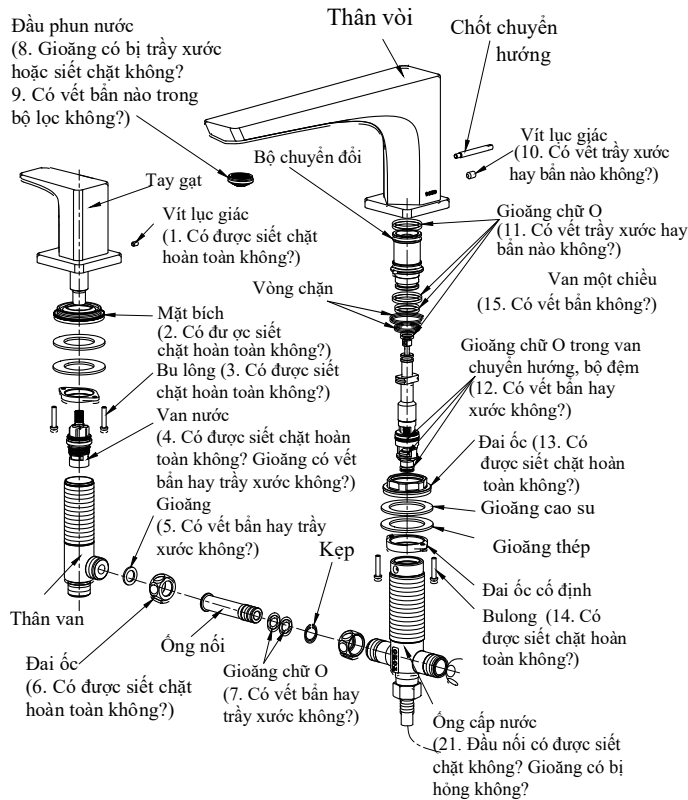
Khuỷu

Tháo gỡ và kiểm tra

Hiện tượng	Hạng mục kiểm tra
Lượng nước nhỏ	5, 9, 15, 16, 17
Tay gạt lung lay	1, 2, 3, 4
Rò rỉ nước	4, 5, 6, 7, 8, 11, 12, 17, 18, 21
Thân vòi và bát sen lung lay	10, 13, 14, 19, 20

Trường hợp có bất kỳ sự cố nào phát sinh sau khi lắp đặt sản phẩm, hãy tháo và kiểm tra theo các chỉ dẫn sau. (Nếu các bộ phận không tháo rời được như trong hình này cần phải tháo rời, vui lòng liên hệ với nhân viên dịch vụ sau bán hàng để tháo gỡ).

Ví dụ: TBG07202A



* Nguyên lý tháo rời các sản phẩm mẫu khác nhau về cơ bản là giống nhau.

Chú ý sử dụng và bảo dưỡng

⚠ Chú ý sử dụng

- Vì van nước bằng gốm sứ là một bộ phận tương đối chính xác, không được phép tự ý tháo rời; nếu không có thể gây rò rỉ nước và các hư hỏng khác.
- Không để sản phẩm bị va đập; nếu không có thể gây ra sự cố hoặc rò rỉ nước.
- Phải làm sạch sản phẩm bằng chất tẩy trung tính vì các chất tẩy rửa khác sẽ làm hỏng lớp mạ hoặc làm mất màu bề mặt.
- Không sử dụng chất tẩy rửa có tính axit hoặc chất tẩy rửa có chứa các hạt thô, chẳng hạn như bột làm sạch và bột đánh bóng, và bàn chải nylon, vì chúng có thể làm hỏng lớp mạ, v.v.
- Có thể lau bằng một miếng vải mềm, hoặc thỉnh thoảng lau bằng dầu máy hoặc một miếng vải được ngâm parafin, nhưng đừng để chúng tiếp xúc với các bộ phận nhựa; nếu không chúng có thể mất màu hoặc tạo ra rỉ sét.
- Nếu không sử dụng trong một thời gian dài có thể gây ra gỉ sét và ăn mòn bên trong và bên ngoài vòi, dẫn đến hỏng hóc.
- Khi rút hoặc nhấn chốt chuyển hướng, áp suất khuyến nghị là dưới 0.5MPa; khi vượt quá 0.5MPa, lực rút hoặc nhấn chốt chuyển hướng sẽ tăng lên. Đề nghị giảm dòng chảy hoặc đóng van. Sau khi điều chỉnh van chuyển hướng đến vị trí yêu cầu, hãy bật lại dòng chảy hoặc mở van để vận hành.
- Do mẫu mã sản phẩm không ngừng được cải tiến, bởi vậy sản phẩm thực tế sẽ có những khác biệt so với hình vẽ. Tuy nhiên, nguyên lý lắp đặt và sử dụng về cơ bản là như nhau.

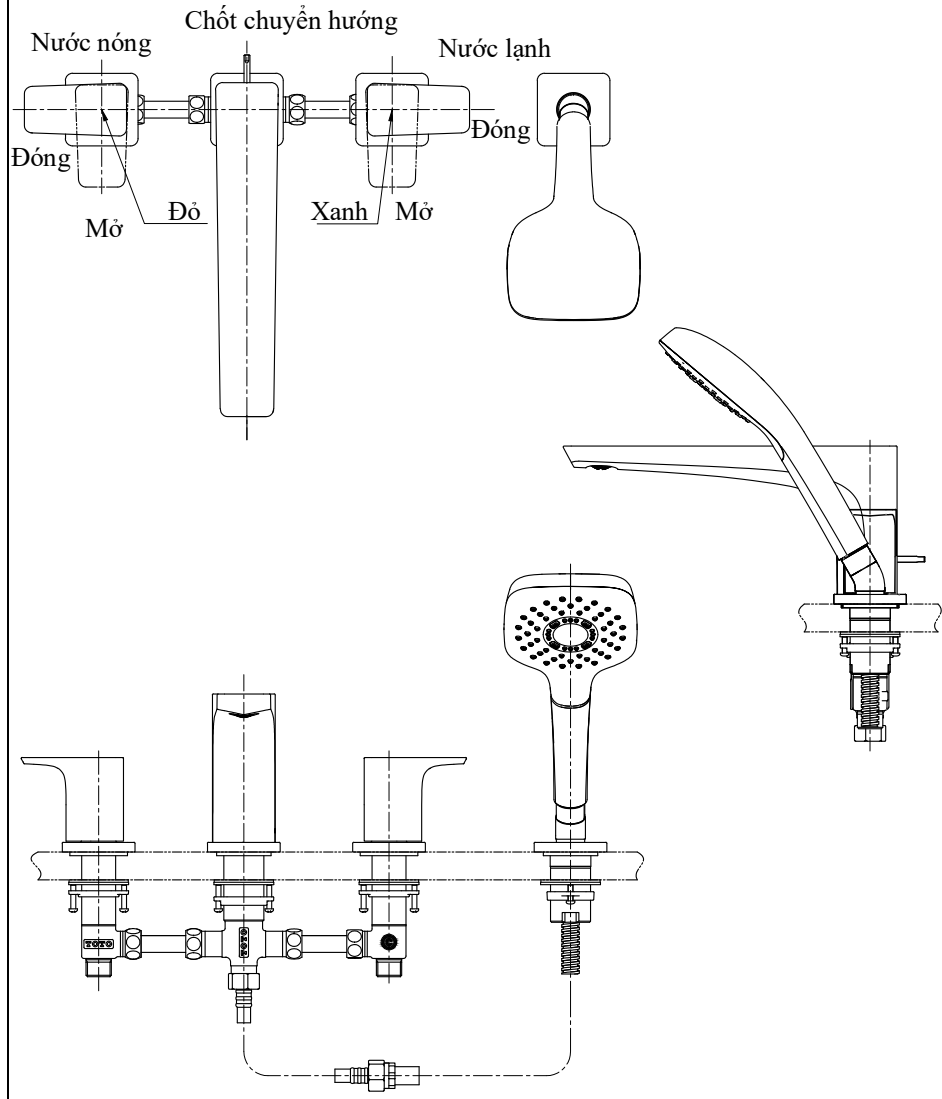
Bảo dưỡng

Để giữ gìn sản phẩm bền đẹp, khách hàng vui lòng bảo dưỡng sản phẩm theo phương pháp sau:

- Thường xuyên lau bằng khăn mềm và thỉnh thoảng lau bằng khăn thấm nước ướt.
- Nếu có vết bẩn khó lau, hãy dùng khăn thấm nước tẩy rửa trung tính loãng lau sạch rồi rửa sạch bằng nước.

Sơ đồ cấu trúc sản phẩm

Mã TBG07202*



Sơ đồ cấu trúc sản phẩm

Mã TBG08202*

