

TOTO

HƯỚNG DẪN SỬ DỤNG

Trước khi sử dụng sản phẩm, hãy đọc kỹ hướng dẫn sử dụng này và giữ lại để sử dụng những lần sau.

VAN SEN TẮM NÓNG LẠNH
TBV01401*, TBV01402*

TOTO

OG401Y(D)
2019.10

Mục lục

Mục lục

Mục lục	1
Danh mục phụ kiện..	2
Điều kiện sử dụng và chú ý khi sử dụng	3
Chú ý khi sử dụng và bảo dưỡng	4
Hình dạng sản phẩm	5-6
Điều chỉnh nhiệt độ	7
Cách sử dụng	8
Tháo dỡ và kiểm tra	9-11

Danh mục phụ kiện

Danh mục phụ kiện

Thân sen vòi.....	1 bộ
Chân sen	2 chiếc
Nắp trang trí.....	2 chiếc
Lưới lọc	2 chiếc
Hướng dẫn lắp đặt.....	1 bản
Hướng dẫn sử dụng	1 bản

Các sản phẩm sử dụng trong tài liệu này:

TBV01402* Van sen vòi nóng lạnh



TBV01401* Van sen tắm nóng lạnh

Điều kiện sử dụng và chú ý khi sử dụng

Điều kiện sử dụng

- Áp suất cấp nước nóng-lạnh
 - Áp suất tối thiểu.....0.05 MPa (áp suất động)
 - Áp suất tối đa.....1.0 MPa (áp suất tĩnh)
 - Áp suất khuyến nghị.0.1-0.5 MPa (áp suất động)
 - Khi áp suất vượt quá 0.5 MPa cần phải lắp van giảm áp.
 - Áp suất thử nghiệm.1.6 MPa (áp suất tĩnh)
- Nhiệt độ cấp nước từ 4~45°C, nhiệt độ cấp nước nóng từ 45~85°C. Khuyến nghị sử dụng nước nóng trong khoảng 50~75°C, không được sử dụng vòi nước để cấp hơi nước nóng.
- Nhiệt độ của môi trường sử dụng trên 0°C, nếu nhiệt độ thấp hơn 0°C, sản phẩm sẽ bị biến dạng hoặc nứt hỏng.
- Để tránh làm hỏng bên trong bát sen, nhiệt độ phun nước không được vượt quá 60°C, nên sử dụng nhiệt độ dưới 45°C.
- Nếu không được sử dụng trong thời gian dài, sản phẩm sẽ bị han gỉ bên trong và bên ngoài dẫn đến không thể sử dụng được.
- Khi muốn vứt bỏ sản phẩm, không được xử lý như rác sinh hoạt thông thường. Vui lòng thực hiện theo các quy định liên quan để sản phẩm được xử lý, phục chế và thu gom bởi hệ thống tái chế độc lập.
- Sản phẩm trong cuốn hướng dẫn có chức năng vệ sinh.
* Để phát huy tối đa hiệu quả sử dụng, vui lòng lắp đặt kết hợp với các sản phẩm khác của TOTO

Chú ý khi sử dụng

-  Cảnh báo: có nghĩa rằng nếu phớt lò nội dung đã được trình bày trong cột này mà lắp đặt nhầm thì có thể dẫn đến tử vong hoặc bị thương nặng về người.
-  Chú ý: có nghĩa rằng nếu phớt lò nội dung đã được trình bày trong cột này mà lắp đặt nhầm thì có thể dẫn đến bị thương hoặc phát sinh thiệt hại về tài sản.

Cảnh báo

- Không để cho trẻ em sử dụng sản phẩm hoặc chỉ được sử dụng dưới sự giám sát của người lớn. Người già và người khuyết tật cũng phải được theo kèm bởi người có năng lực hành vi khi sử dụng sản phẩm.
- Bên cấp nước nóng của vòi sen có nhiệt độ cao, chú ý không để da tay chạm trực tiếp vào bề mặt kim loại để tránh bị bỏng.
- Không được lắp ngược đường ống nước nóng, nước lạnh với nhau. Nếu không có thể dẫn đến bị bỏng.
- Không được sử dụng sen vòi để cấp hơi nước nóng, nếu không có thể dẫn đến bị bỏng.

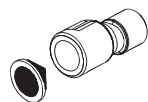
Chứng nhận đạt tiêu chuẩn

Sản phẩm này đạt tiêu chuẩn.

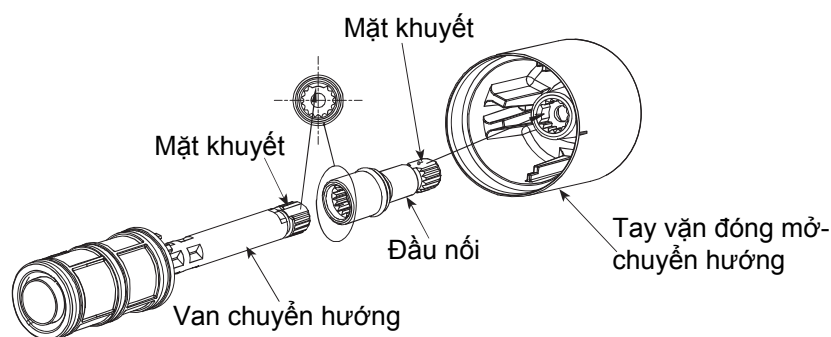
Tiêu chuẩn đánh giá: QB/T 2806-2017

Tháo dỡ và kiểm tra

※ Chú ý khi lắp chân sen: khi lắp gioăng kèm lưới lọc, bên đầu nhọn của lưới lọc phải hướng về phía chân sen.

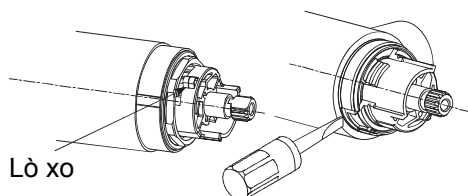


※ Khi lắp tay vận đóng mở-chuyển hướng, chỉ cần lắp sao cho vạch hiển thị trên tay vận đóng mở chuyển hướng khớp với vạch ngắt nước trên thân sen. (※① Trước tiên, mặt khuyết của van chuyển hướng phải trùng khớp với vị trí khuyết trên đầu nổi. ② Tiếp theo, mặt khuyết của đầu nổi và vị trí khuyết của lỗ cắm trên tay vận phải trùng khớp nhau.)



Cách tháo vỏ đệm và đai ốc

※ Khi tháo đai ốc không được chạm vào lò xo.



※ Khi không tháo được vỏ đệm, hãy cắm tô vít vào chỗ hở để tháo.

※ Cách tháo dỡ của TBV01402* và TBV01401* là giống nhau. Điểm khác nhau chỉ là hình dáng của thân sen.

Chú ý sử dụng và bảo dưỡng

⚠ Cảnh báo

5. Khi chuyển đổi từ chế độ sen vào chế độ bát sen và ngược lại, nhiệt độ nước có thể thay đổi. Vì vậy phải thử nhiệt độ nước bằng tay rồi mới được sử dụng. Nếu không, có thể dẫn đến bị bỏng.
6. Khi xoay tay vận điều chỉnh nhiệt độ phải xoay từ từ. Nếu xoay nhanh, nhiệt độ nước sẽ tăng hoặc giảm đột ngột.
7. Khi nút an toàn khớp với số 40 trên nắp trang trí, nhiệt độ nước phun ra sẽ là 40°C. Khi xoay hết cỡ tay vận điều chỉnh nhiệt độ ngược chiều kim đồng hồ (không ấn nút an toàn) nhiệt độ nước phun ra là khoảng 42°C. Sau khi sử dụng nước nóng, chú ý xoay tay vận điều chỉnh nhiệt độ về dưới mức "40" để tránh nước quá nóng phun ra gây bỏng cho người sử dụng kế tiếp.
8. Trước khi tháo dỡ và sửa chữa sản phẩm nhất định phải đóng van khóa nước.
9. Nếu khách hàng không sử dụng bộ lọc đầu vào đi kèm với vòi của chúng tôi, có nguy cơ rò rỉ nước hoặc vỡ do vật chất lạ xâm nhập vào đường ống.

⚠ Chú ý

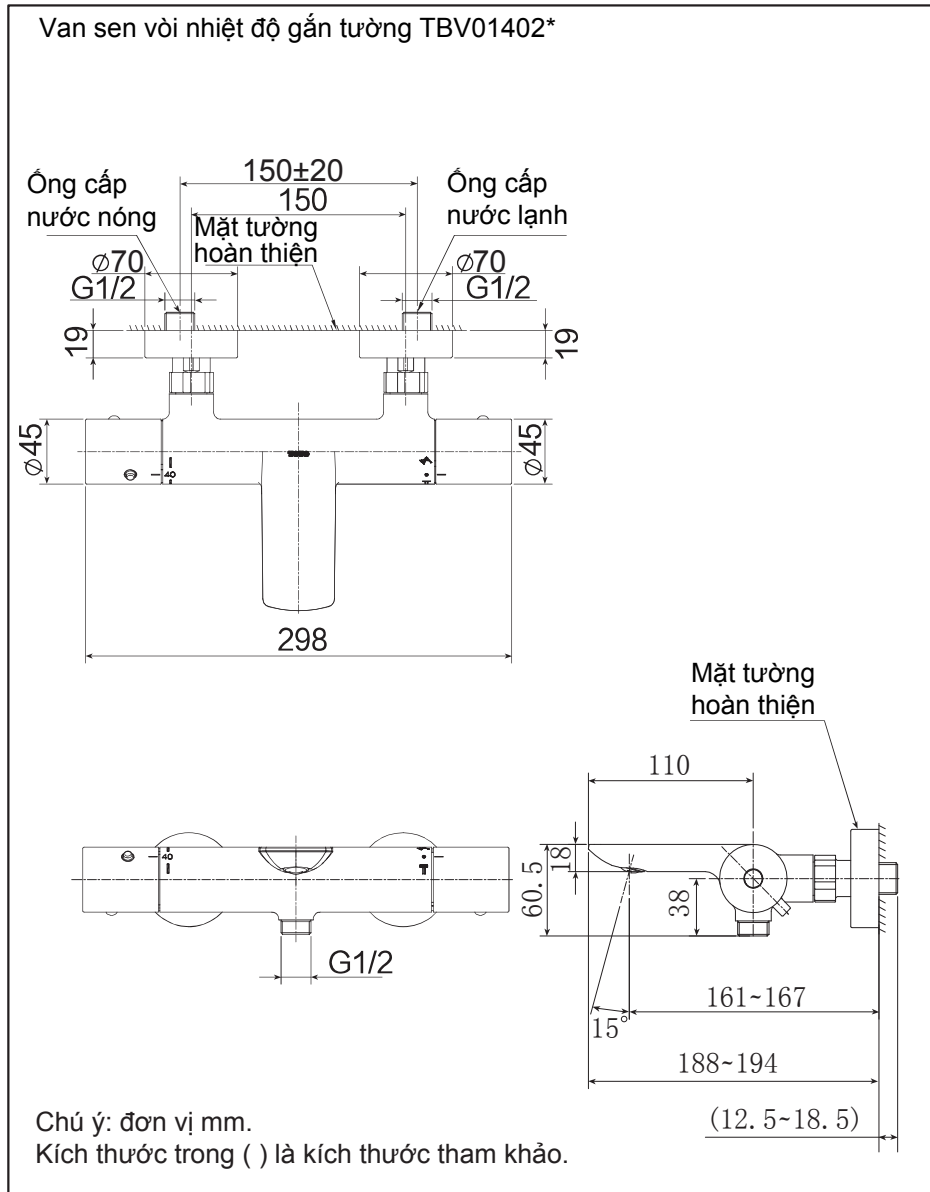
1. Lõi van sứ là linh kiện có độ chính xác cao, không được tự ý tháo rời, nếu không có thể dẫn đến hiện tượng rò nước, v.v...
2. Không được làm sản phẩm bị va đập, nếu không có thể dẫn đến hỏng hóc và rò nước.
3. Yêu cầu sử dụng nước tẩy rửa trung tính để vệ sinh sản phẩm. Các chất tẩy rửa không trung tính sẽ làm hỏng lớp mạ và khiến cho sản phẩm bị biến màu.
4. Không sử dụng các chất tẩy rửa có thành phần axit, thuốc tẩy, bột đánh bóng hoặc các chất chứa hạt thô và bàn chải ni-lông để vệ sinh sản phẩm. Nếu không, lớp mạ sẽ bị hỏng...
5. Sử dụng khăn mềm để lau sản phẩm hoặc thỉnh thoảng dùng khăn thấm dầu máy hoặc sáp động cơ để lau. Tuy nhiên, không được để tiếp xúc với các phụ kiện bằng nhựa, nếu không chúng sẽ mất đi độ bóng và có thể bị han gỉ.
6. Không được để sản phẩm ở trạng thái không sử dụng trong thời gian dài, nếu không, sản phẩm sẽ bị han gỉ bên trong và bên ngoài dẫn đến không thể sử dụng được.
7. Do mẫu mã sản phẩm không ngừng được cải tiến, bởi vậy sản phẩm thực tế sẽ có những khác biệt so với hình vẽ. Tuy nhiên, nguyên lý lắp đặt về cơ bản là như nhau.
8. Khi ấn nút chuyển hướng để chuyển đổi từ chế độ bát sen sang chế độ vòi chảy, áp suất lý tưởng khuyến nghị ở mức 0.4MPa. Nếu vượt quá 0.4MPa sẽ khó ấn xuống. Khuyến nghị nên đóng tay gạt sau đó mở lại để sử dụng.
9. Do sản phẩm đã được thử nước trước khi xuất xưởng, bên trong sản phẩm có thể còn sót lại một ít nước, đây là điều bình thường, không phải là sự cố.

Bảo dưỡng

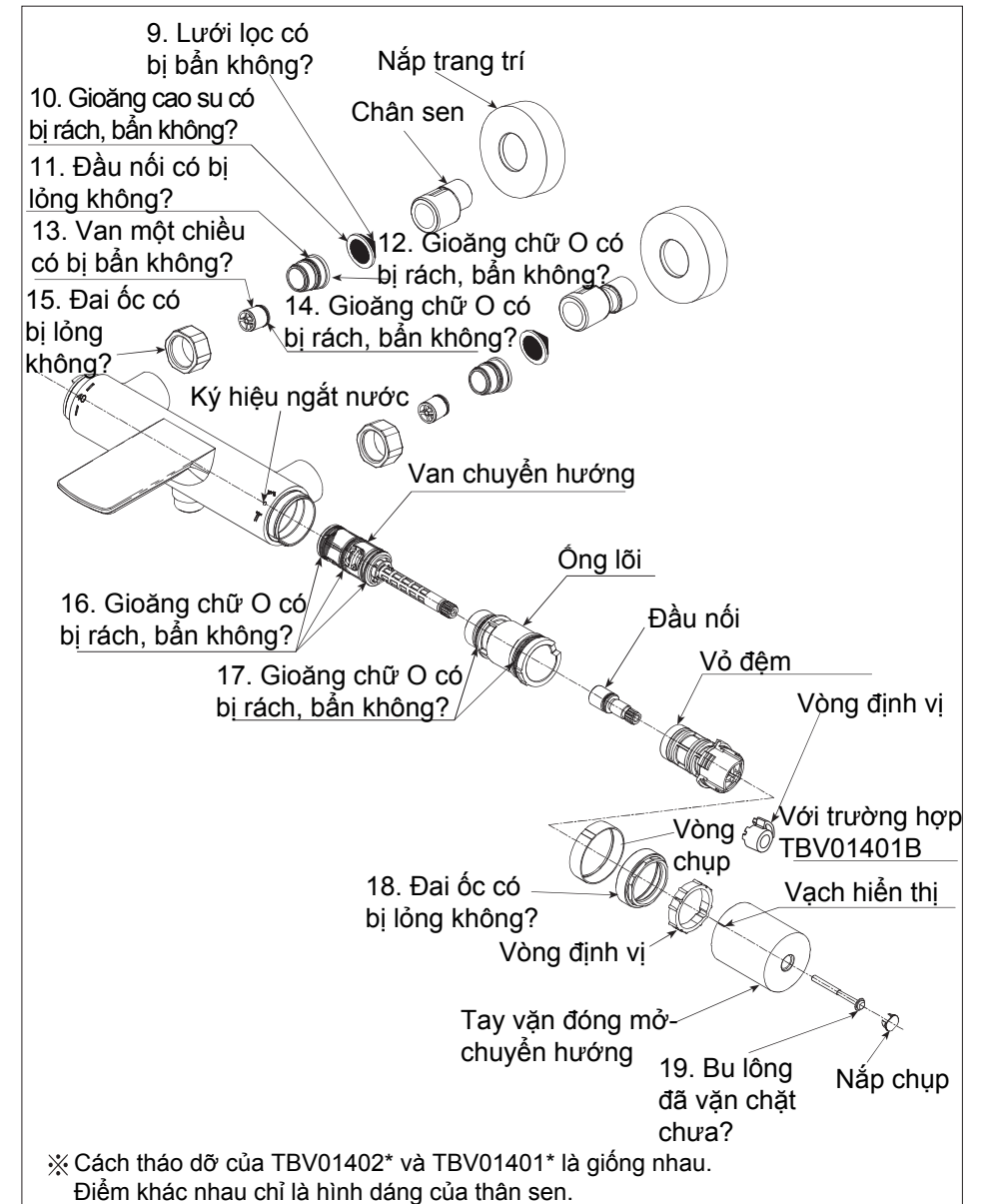
Để giữ gìn sản phẩm bền đẹp, khách hàng vui lòng bảo dưỡng sản phẩm theo phương pháp sau:

1. Thường xuyên lau bằng khăn mềm và thỉnh thoảng lau bằng khăn thấm nước ướt.
2. Nếu có vết bẩn khó lau, hãy dùng khăn thấm nước tẩy rửa trung tính loãng lau sạch rồi rửa sạch bằng nước.

Bản vẽ sản phẩm



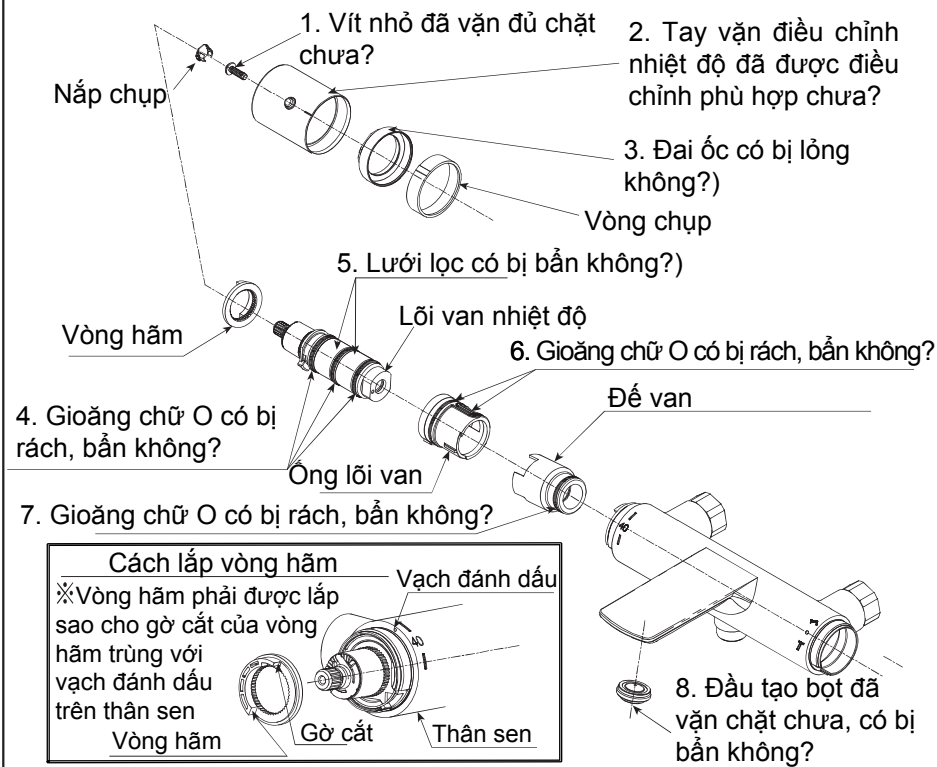
Tháo dỡ và kiểm tra



Tháo dỡ và kiểm tra

Hiện tượng	Hạng mục kiểm tra
Nước chảy yếu	5, 8, 9, 13
Tay vận lung lay	1, 3, 18, 19
Nước chảy không ngừng và rò nước	3, 4, 5, 6, 8, 10, 11, 12, 14, 15, 16, 17, 18
Chỉ chảy ra nước nóng	2, 4, 5, 13
Chỉ chảy ra nước lạnh	2, 4, 5, 7, 13

Sau khi lắp đặt nếu xảy ra sự cố, vui lòng tháo dỡ và kiểm tra theo hướng dẫn sau. (Khi cần tháo những phụ kiện không tháo được trong hình này, vui lòng liên hệ nhà thầu lắp đặt, đại lý bán... để được hỗ trợ). Lấy mã TBV01402* làm ví dụ.



Cách lắp vòng hãm

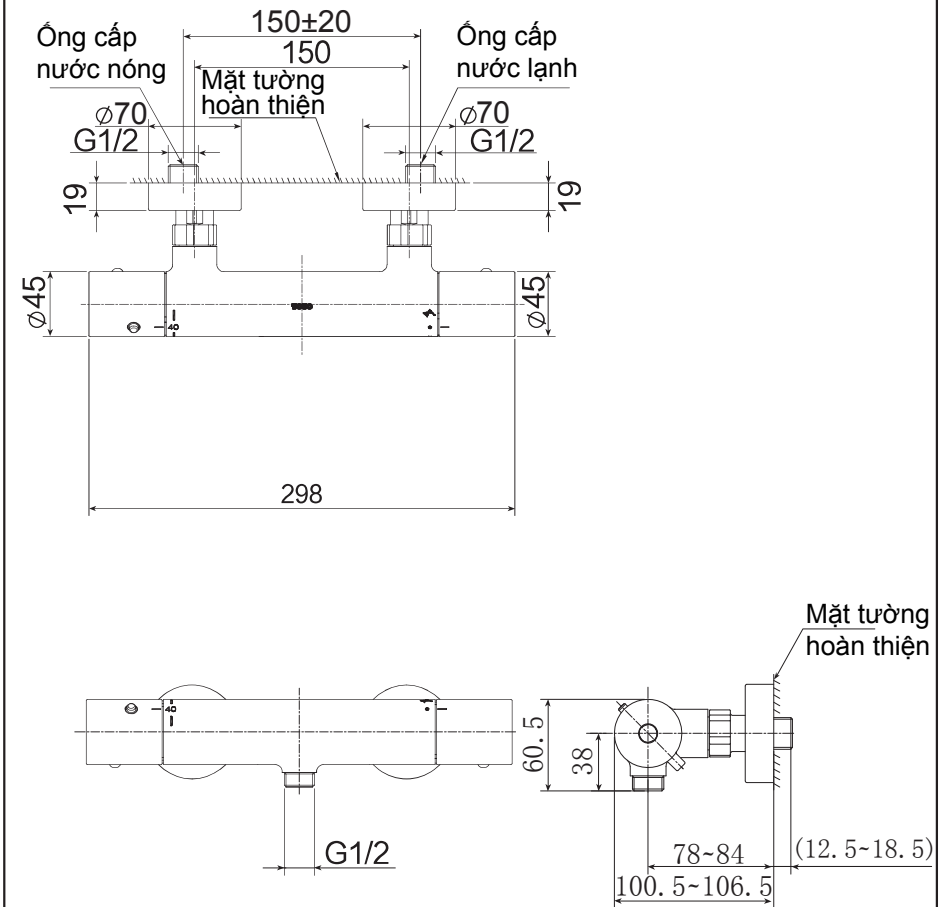
※ Vòng hãm phải được lắp sao cho gờ cắt của vòng hãm trùng với vạch đánh dấu trên thân sen

Labels: Vòng hãm, Thân sen, Gờ cắt, Vạch đánh dấu.

※ Cách tháo dỡ của TBV01402* và TBV01401* là giống nhau. Điểm khác nhau chỉ là hình dáng của thân sen.

Bản vẽ sản phẩm

Van sen tắm nhiệt độ gắn tường TBV01401*



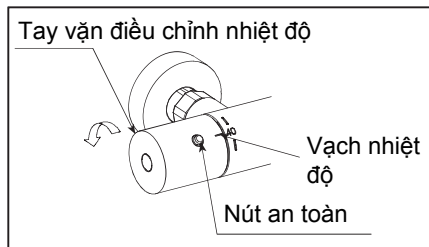
Chú ý: đơn vị mm.
 Kích thước trong () là kích thước tham khảo.

Điều chỉnh nhiệt độ

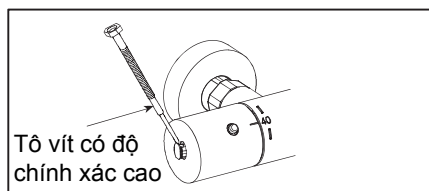
Xác nhận nhiệt độ nước chảy ra.

Căn chỉnh vạch nhiệt độ trên tay vận điều chỉnh nhiệt độ với số "40" trên nắp trang trí. Xoay tay vận đóng mở để nước chảy ra. Xác nhận nhiệt độ nước ra ở trong khoảng $40 \pm 2^\circ\text{C}$. Nếu nhiệt độ không đúng như vậy, hãy điều chỉnh nhiệt độ nước ra theo các bước dưới đây:

Các bước điều chỉnh

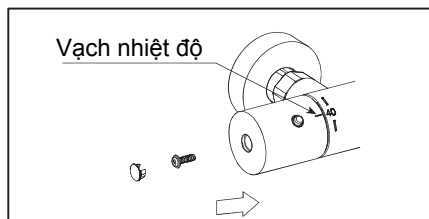
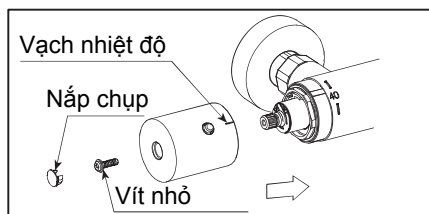


1. Cho nước chảy ra từ bát sen hoặc vòi xả bồn. Từ từ xoay tay vận điều chỉnh nhiệt độ cho đến khi nhiệt độ nước đạt 40°C (lúc này chưa cần bận tâm đến vị trí của vạch nhiệt độ với số "40" trên nắp trang trí). Nếu xoay đến hết cỡ không thể xoay tiếp được nữa thì ấn nút an toàn để xoay tiếp.



2. Khi tháo tay vận điều chỉnh nhiệt độ, trước tiên hãy vặn vít nhỏ ra để tháo nắp chụp.

※ Khi tháo nắp chụp, hãy dùng dụng cụ có lưới mỏng như tô vít, v.v... để bẫy. Chú ý không được làm xước bề mặt mạ và không được làm tay vận bị xoay.



3. Căn chỉnh vị trí của nút an toàn thẳng với số "40" và lắp lại tay vận vào. Xác nhận nhiệt độ nước là 40°C một lần nữa rồi vật chặt vít nhỏ để cố định tay vận. Sau cùng lắp nắp chụp vào.

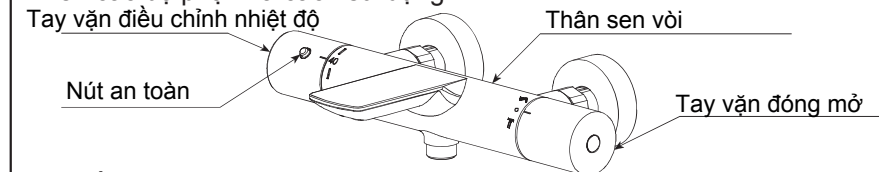
※ Cách điều chỉnh nhiệt độ của TBV01402* và TBV01401* là giống nhau. Điểm khác nhau chỉ là hình dáng của thân sen.

Cách sử dụng

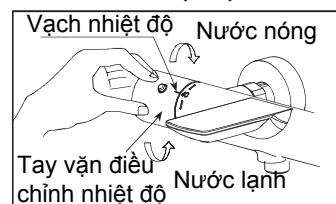
1. Đặc tính

- ① Dưới tác dụng của van điều chỉnh nhiệt độ, nhiệt độ nước được điều chỉnh tự động đến mức nhiệt độ ổn định. Vì vậy, ngay cả khi áp lực cấp nước nóng, lạnh thay đổi trong khi sử dụng, nhiệt độ nước sử dụng vẫn không thay đổi.
- ② Điều chỉnh nhiệt độ bằng cách xoay tay vận để đạt đến nhiệt độ nước mong muốn.
- ③ Lưới lọc được lắp đặt để ngăn ngừa cát, cặn bẩn... đi vào trong các linh kiện.
- ④ Tay vận điều chỉnh nhiệt độ có nút an toàn do đó sẽ không có nước quá nóng xả ra trong quá trình sử dụng ngay cả khi chẳng may thao tác nhầm.

2. Tên các bộ phận và cách sử dụng



1. Điều chỉnh nhiệt độ



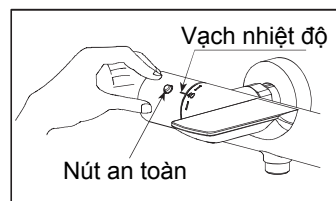
1. Vận tay vận điều chỉnh nhiệt độ, điều chỉnh nhiệt độ nước mong muốn cho đến vạch "40". Vạch "40" là tiêu chuẩn nhiệt độ nước.

2. Nút an toàn có tác dụng phòng tránh nước nóng phun ra khi thao tác nhầm.

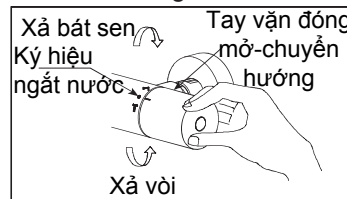
Tay vận điều chỉnh nhiệt độ được cố định ở mức "40". Nếu muốn nhiệt độ nước xả ra cao hơn 40°C , hãy vừa ấn nút an toàn, đồng thời vận tay vận.

Chú ý: sau khi sử dụng xong, phải vận tay vận về dưới mức 40 để tránh nước nóng gây bỏng trong lần sử dụng tiếp theo.

2. Nút an toàn



3. Xả nước và ngắt nước



3. Khi người sử dụng xoay tay vận đóng mở-chuyển hướng về phía mình, nước sẽ xả ra từ vòi. Nếu xoay về phía sau, nước sẽ xả ra từ bát sen. Khi xoay hết cỡ, lượng nước xả ra sẽ là lớn nhất. Khi muốn ngắt nước, hãy xoay tay vận đóng mở-chuyển hướng sao cho vạch trên tay vận khớp với ký hiệu ngắt nước trên thân sen.

※ Cách điều chỉnh nhiệt độ của TBV01402* và TBV01401* là giống nhau. Điểm khác nhau chỉ là hình dáng của thân sen.