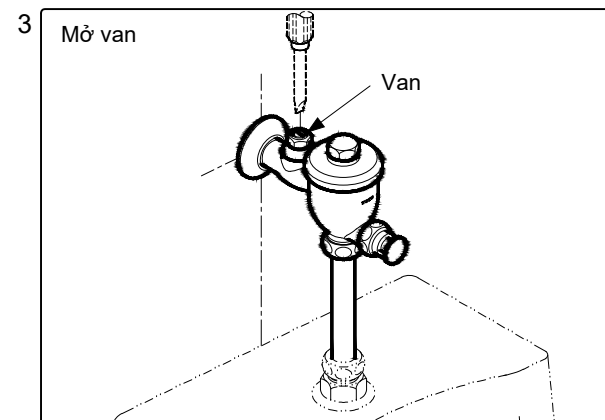
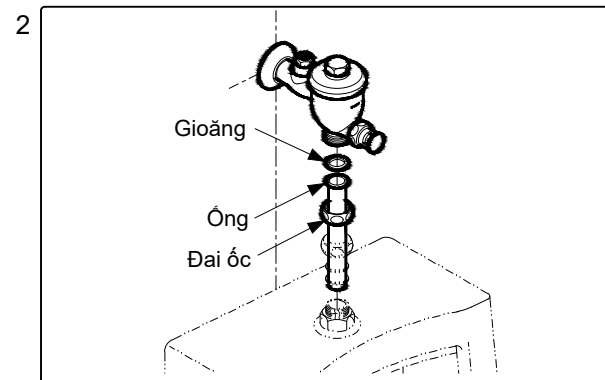
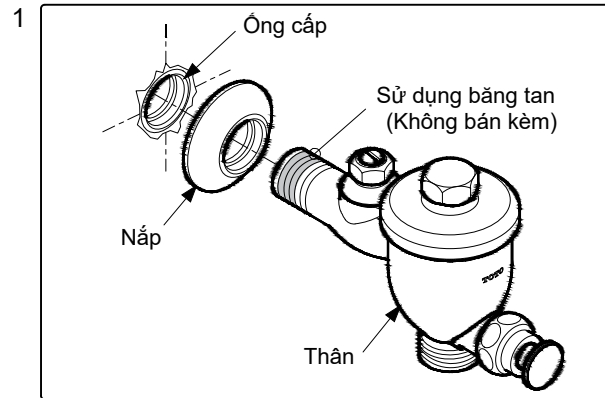


### THÔNG SỐ KỸ THUẬT

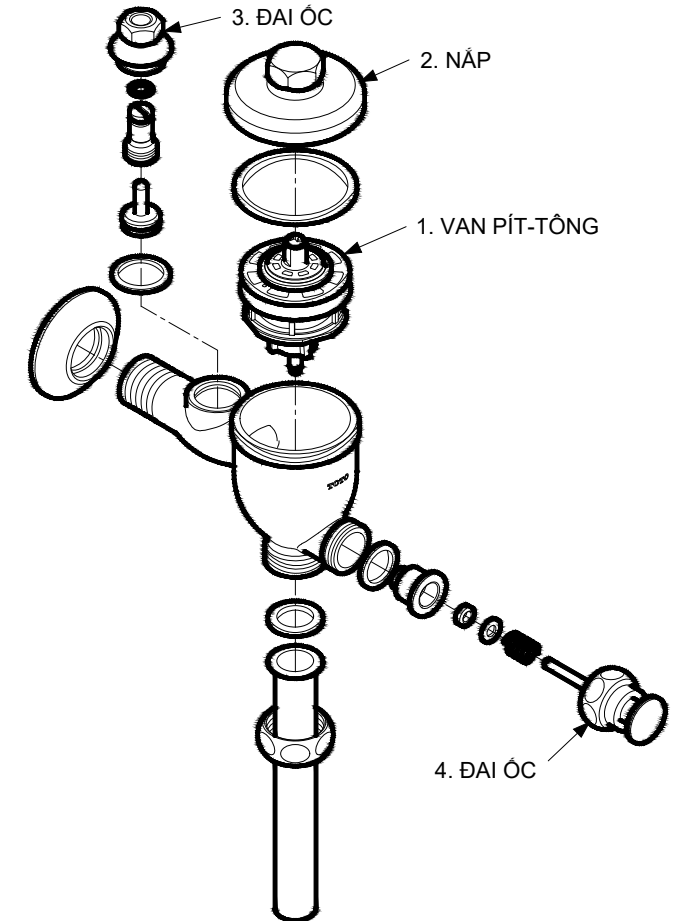
<b>T60P</b> Van xả tiểu nam (Ống thẳng)	<b>T60RN</b> Van xả tiểu nam (Ống cong)	<b>T60S</b> Van xả tiểu nam (Ống cong)

### LẮP ĐẶT



### XỬ LÝ SỰ CỐ

SỰ CỐ	KIỂM TRA	GIẢI PHÁP
Nước tiếp tục chảy	1	Tháo và vệ sinh
Nước bị rò quanh thân van	2, 3, 4	Vặn chặt



### CHÚ Ý

Không sử dụng vật liệu làm sạch có tính chất ăn mòn như: chất tẩy rửa có chứa axit clohydric, dung môi, bột đánh bóng và bàn chải nylon.

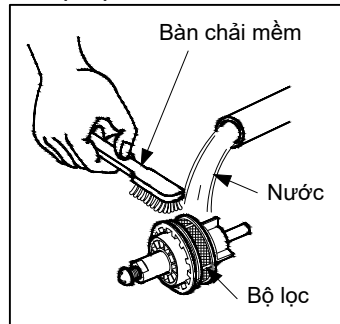
### ĐIỀU KIỆN VẬN HÀNH

1. Áp lực nước: 0.07 ~ 0.75 MPa
2. Đảm bảo nguồn nước sạch (Không lẫn cát, cặn bẩn...)

### BẢO DƯỠNG

1. Luôn vệ sinh bề mặt mạ crôm bằng vải mềm. Thành thạo có thể lau bằng vải ngâm với xà phòng.
2. Vệ sinh định kỳ van Pít-tông bằng bàn chải mềm và sợi dây nhỏ.

#### A. BỘ LỌC



#### B. LỖ VAN PÍT-TÔNG

