

1. CHÚ Ý KHI SỬ DỤNG

- Không cho lõi giấy hoặc các vật khác vào bồn cầu. Nếu không có thể gây tắc bồn cầu.
- Không cho quá nhiều giấy vệ sinh vào bồn cầu. Nếu không có thể gây tắc bồn cầu.
- Không xả nước khi két nước chưa tích đủ nước. Nếu không sẽ dẫn tới xả kém.
- Không tác dụng lực mạnh hay đổ nước nóng vào bồn cầu. Nếu không có thể gây vỡ sứ.
- Không đứng lên nắp đậy bồn cầu. Nếu không có thể gây hư hại bồn cầu hoặc gây thương tích cho người sử dụng.
- Không cho chất tẩy rửa vào bên trong két nước. Nếu không có thể gây hư hại các phụ kiện bên trong két nước.
- Hãy đóng van dừng nếu lâu ngày không sử dụng.
- Khi bồn cầu bị nứt vỡ, tuyệt đối không chạm vào phần bị nứt vỡ, không tiếp tục sử dụng. Nếu không có thể gây thương tích cho người sử dụng hoặc rò nước.
- Sau khi xả, nước có thể tiếp tục nhỏ ra từ lỗ xả trong lòng bồn cầu. Đây là hiện tượng bình thường do nước còn đọng trong hộp xả, không phải hỏng hóc và không ảnh hưởng đến tổng lượng nước tiêu thụ.
- Để đảm bảo tính năng sử dụng, sau khi lắp đặt, hãy kiểm tra mực nước bên trong két nước. Nếu mực nước quá cao hoặc quá thấp thì hãy điều chỉnh lại sao cho bằng với vạch kẻ của đầu **WL** (tham khảo phần 3.4).

Quét QR để xem video sử dụng và chăm sóc sản phẩm.

Hoặc truy cập theo đường link dưới đây:

<https://vn.toto.com/tai-lieu/huong-dan-su-dung-va-cham-soc-san-pham>

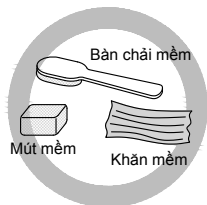


2. VỆ SINH SẢN PHẨM

Vết bẩn hình thành là do cặn bẩn hoặc vi khuẩn, nấm mốc tích tụ lại. Càng để lâu thì sự tích tụ càng lớn và vết bẩn càng khó làm sạch. Vì vậy vui lòng vệ sinh sản phẩm hàng ngày để sản phẩm luôn sạch sẽ và bền đẹp, giúp người sử dụng luôn cảm thấy thoải mái.

2.1. Dụng cụ vệ sinh

- Khi vệ sinh, hãy sử dụng những dụng cụ không gây xước bề mặt như bàn chải mềm, khăn mềm, mút mềm để làm sạch.
- Không sử dụng các dụng cụ có thể gây xước bề mặt như bàn chải kim loại, bàn chải nylon có chứa chất làm bóng, giấy ráp, vải nylon.



2.2. Chất tẩy rửa

- Nên sử dụng các chất tẩy rửa trung tính. Ngoài ra có thể sử dụng những dung dịch rửa thông thường dùng cho gia đình có tính axit, tính kiềm. Tuy nhiên, các dung dịch có tính kiềm mạnh, tính axit mạnh dùng cho công nghiệp hoặc dung dịch có chứa hạt mài sẽ làm xước và ăn mòn bề mặt sản phẩm nên không được sử dụng.
- Không đổ chất thông cống có tính axit mạnh hoặc kiềm mạnh vào bồn cầu. Nếu không có thể gây nứt vỡ bồn cầu.



Chất tẩy rửa dùng trong gia đình



Chất tẩy rửa dùng trong công nghiệp

Chú ý: Không đổ chất tẩy rửa vào bên trong két nước. Nếu không có thể gây hư hại các phụ kiện bên trong két nước.

2.3. Vệ sinh bồn cầu

Bước 1: Lau khô nước ở vị trí bị bẩn.

Bước 2: Đổ trực tiếp chất tẩy rửa vào vết bẩn.

Chú ý: Không để chất tẩy rửa bắn lên các phụ kiện khác, đặc biệt là các phụ kiện bằng kim loại như ốc cố định bệ ngồi, bộ cố định bồn cầu, van dừng, dây cáp, cần gạt nước, nút nhấn xả, ...

Bước 3: Dùng bàn chải mềm hoặc mút mềm để cọ sạch vết bẩn.

Bước 4: Rửa lại bằng nước để làm sạch chất tẩy rửa trên bề mặt sản phẩm.

Bước 5: Lau khô sản phẩm bằng khăn mềm.



Chú ý: Không để chất tẩy rửa bắn vào các phần này. Nếu không có thể gây han rỉ.

3. XỬ LÝ SỰ CỐ

Chú ý:

- Khi phát hiện rò rỉ nước ở đường ống hay nước chảy không ngừng, hãy đóng van dừng (trường hợp không có van dừng thì hãy đóng van tổng của đường nước).
- Trường hợp bồn cầu treo tường, tham khảo hướng dẫn đi kèm với két nước âm tường hoặc van xả bồn cầu.
- Tham khảo thêm phần "Tài liệu tham khảo" trên website của TOTO (<http://vn.toto.com>)

3.1. Két nước tích nước chậm hoặc không tích nước

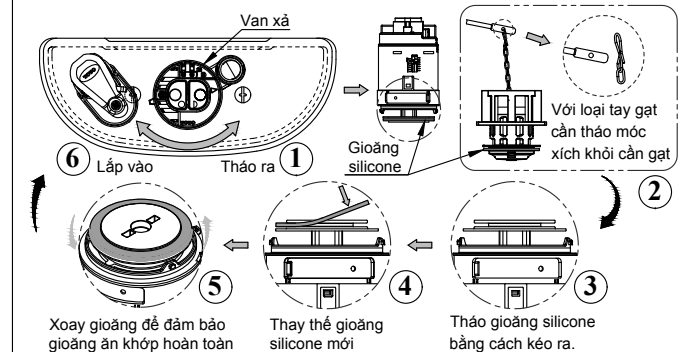
- Van dừng đang đóng: Mở van dừng.
- Áp suất nước thấp: Tăng áp suất cấp nước (như lắp thêm bơm tăng áp).
- Dây cáp bị bẩn hoặc bị gập: Làm sạch hoặc lắp lại dây cáp.
- Van cấp bị cặn bẩn: Tháo ra và vệ sinh, chi tiết xem trang 2.

3.2. Nước chảy không ngừng vào trong bồn cầu.

1) **Van cấp:** Màng ngăn không đóng kín khít với nắp che do cặn bẩn cần tháo ra và vệ sinh, chi tiết xem trang 2.

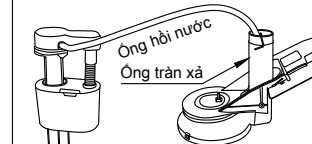
2) **Van xả:**

- Bảo dưỡng: Gioăng silicone của van xả bị bẩn nên nắp van không kín, khi đó cần làm sạch gioăng bằng nước và vải mềm.
- Thay thế: Gioăng silicone dùng thời gian lâu ngày, bị lão hóa. Phải thay thế gioăng mới theo trình tự như dưới đây. (Khách hàng có thể mua gioăng mới tại các đại lý của TOTO).

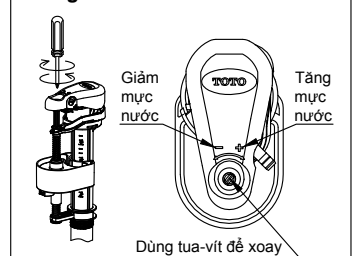


3.3. Bàn cầu xả kém

- Két nước chưa tích đủ nước: Chỉ xả nước khi két nước đã tích đủ nước.
- Ống hồi nước bị tuột khỏi ống tràn xả: Cắm lại ống hồi nước vào ống tràn xả.



3.4. Điều chỉnh mực nước bên trong két nước



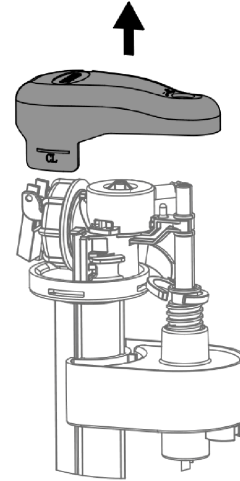
Khi có hiện tượng nước cấp chậm, nước cấp bị gián đoạn, lượng nước không cấp đủ hoặc nước chảy không ngừng từ nguồn cấp thì cần vệ sinh van cấp, hãy đóng van khóa nước trước khi thực hiện:

1. Tháo nắp phía trên bằng cách kéo từ phía dưới của nắp.
2. Ấn vào hai đầu của phần tay cầm của đòn bẩy để tháo được nó ra.
3. Tháo thanh điều chỉnh khối giá đỡ (1) cho phép thiết bị trượt xuống dưới cùng và tháo chốt giữ bằng cách kéo khi mũi tên thụt vào (3).
4. Nắm giữ phần van, vặn 1/4 vòng ngược chiều kim đồng hồ và kéo phần đó ra ngoài.
5. Tháo đai ốc nằm phía ngoài vỏ của van bằng dụng cụ.
6. Tháo màng ngăn ra khỏi vỏ của nó bằng cách kéo màng ngăn này ra khỏi vỏ một cách cẩn thận. Lưu ý vị trí của màng ngăn trong khi tháo.
7. Tháo bộ lọc ra khỏi ống.
8. Rửa sạch tất cả các bộ phận dưới vòi nước để loại bỏ các mảnh vụn, cặn hoặc màng bám. Lắp lại tất cả các bộ phận theo thứ tự ngược lại. Mở van nước, kiểm tra rò rỉ và hoạt động của thiết bị.

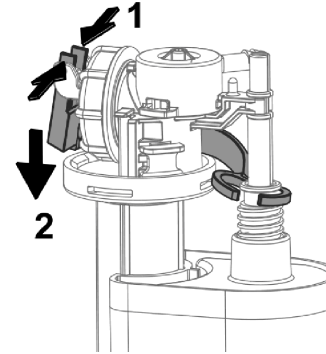
*** Lưu ý khi thực hiện lắp ráp trở lại:**

- Cần thực hiện đúng các bước, nếu không thực hiện đúng có thể gây hỏng phụ kiện, rò nước hoặc không thể hoạt động cấp nước bình thường.
- Sau khi lắp trở lại, kiểm tra và điều chỉnh lại mực nước sao cho chạm tới vạch WL.

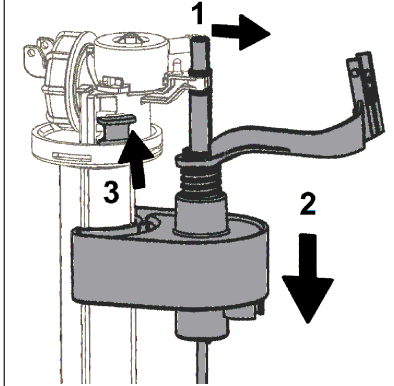
Bước 1



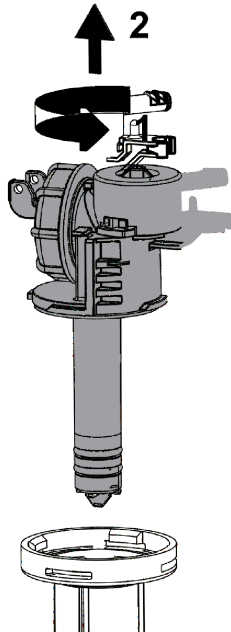
Bước 2



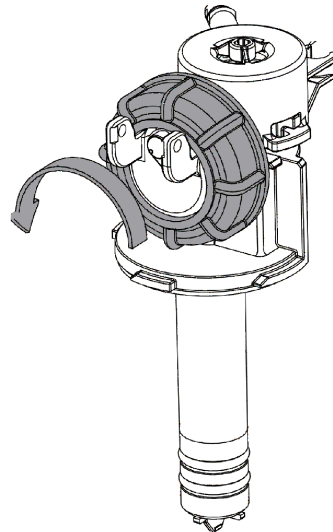
Bước 3



Bước 4



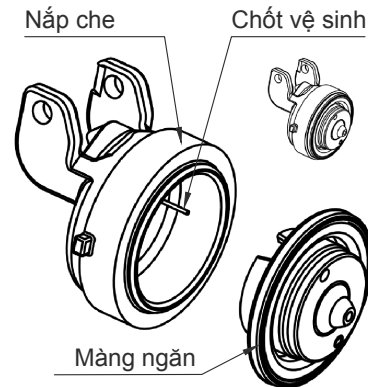
Bước 5



Chú ý:

Khi lắp ráp trở lại, vặn chặt tới khi hết ren.

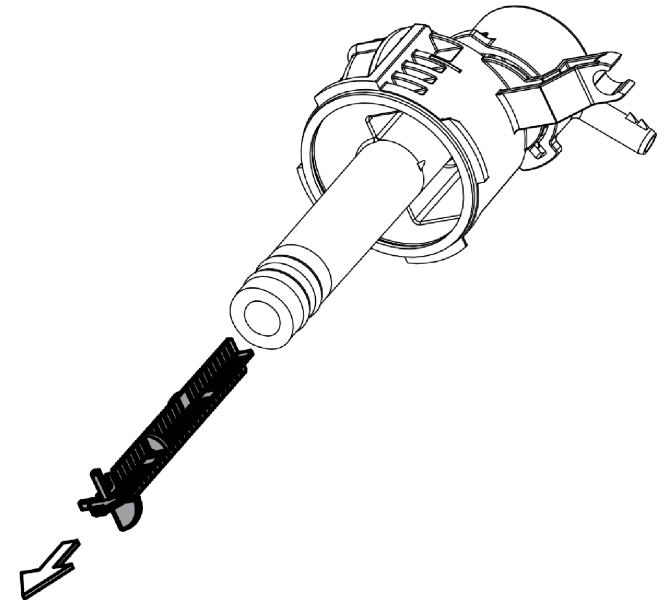
Bước 6



Chú ý:

- Khi vệ sinh không làm xước gioăng hoặc làm cong chốt.
- Khi lắp chốt với lỗ thông khí trên màng ngăn, chốt phải thò ra ngoài và không bị cong vênh.

Bước 7



1. ATTENTION

- Don't give the paper core into the toilet. Otherwise toilet may be clogged.
- Don't give too much the toilet paper into the toilet. Otherwise toilet may be clogged.
- Don't flush if the tank isn't enough water. Otherwise the product will flush weak.
- Don't knock or pour hot water into the toilet. Otherwise it may result in any breakage for the toilet.
- Don't stand on the seat & cover. Otherwise it may damage for the toilet or cause the injuries to users.
- Don't pour the detergent into the tank. Otherwise it may damage for the parts in the tank.
- Close the stop valve if don't use for a long time.
- When the toilet is broken, don't touch the broken position, don't continue using. Otherwise it may cause the injuries to users or water leak.
- After flushing, some water may be drip from the rim jets down to the bowl. It is a normal phenomenon, it causes by the remaining water in the rim spout, not a damage and does not affect to the total water consumption.
- To ensure the function, after the installation, please check the water level in the tank. If it is too high or too low rather than **WL**, please adjust so that it is equal to the line of the **WL** mark (refer to section 3.4).



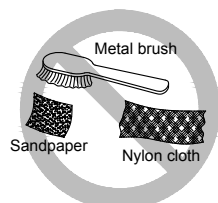
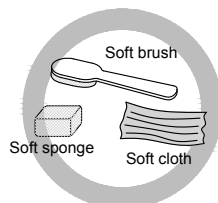
Scan QR for instructions and product caring videos
Or follow the link below:
<https://vn.toto.com/tai-lieu/huong-dan-su-dung-va-cham-soc-san-pham>

2. CLEANING

Over time, bacteria & dirt will build up and cause the stain. After a long using time, it will becomes much more difficult to clean. Customers, therefore, are recommended to give daily clean in order to ensure durable products & comfortable use experience.

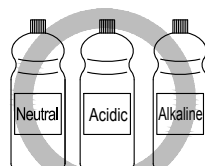
2.1. Cleaning tools

- Use soft cleaners such as cloth, brush or sponge in order not to scratch the surface.
- Do not use steel wool, wire brushes, metal brush, nylon brush with polishing powder, sandpaper which are able to scratch or dull the toilet surface.



2.2. Detergents

- Use the neutral detergents. Apart from it, customer may use other normal-use detergents for families which is acidic or alkaline. However, don't use the strong acidic, strong alkaline detergents for industry or solution containing polishing powder, it may damage the product surface.
- Do not pour the strongly acidic or strongly alkaline drain cleaner into the toilet bowl. Otherwise it may result in any breakage for the toilet.



Detergents for families



Detergents for industry

Note: Don't pour the detergent into the tank. Otherwise it may damage for the parts in the tank.

2.3. Toilet cleaning

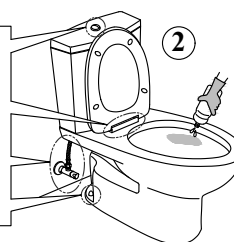
- Step 1: Wipe the product dry at the dirty position.
- Step 2: Apply detergent directly into that specified areas.

Note: Do not let the detergent splash over other areas, especially metal parts such as fixed set for seat & cover, fixed set for toilet, stop valve, flexible hose, hand level, button, etc ...

- Step 3: Cleaning the dirt with soft brush or sponge.
- Step 4: Rinse the surface with water to clean all the debris.
- Step 5: Wipe the product dry by the soft cloth.



Note: Do not let the detergent splash over these parts. Otherwise they may be rust.



3. TROUBLESHOOTING

Note:

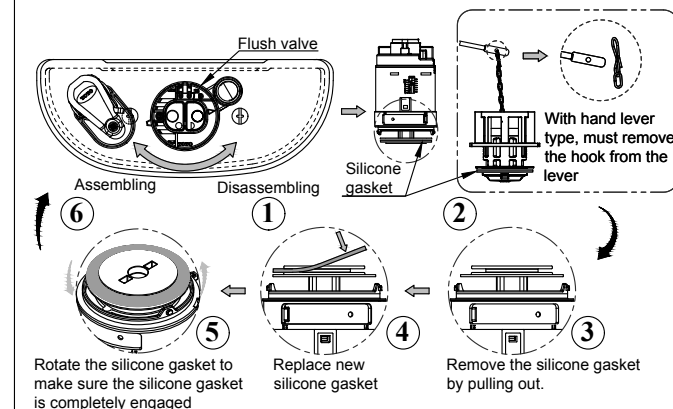
- When detected water leak, please close the stop valve (if don't have the stop valve, close the mother valve of the piping).
- With the wall hung toilet, refer instruction attached to the concealed tank or flush valve.
- Refer to the "References" on the TOTO's website (<http://vn.toto.com>)

3.1. Water fills into the tank slowly or don't fill.

- Stop valve is closed: Open the stop valve.
- Water pressure is too low: Increase the water pressure (such as setting the pump).
- Flexible hose is dirty or folded: Clean or reinsert the flexible hose.
- Fill valve is dirty: Remove and clean, see page 4 for details.

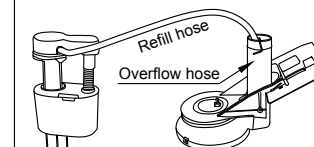
3.2. Water doesn't stop into the toilet bowl.

- 1) Fill valve: Diaphragm doesn't close tightly to the cover due to dirt that needs to be removed and cleaned, see page 4 for details.
- 2) Flush valve
 - Maintenance: If the silicone gasket of the flush valve is dirty, it may cause of the flapper is not tight. Please clean it by water and a soft cloth.
 - Replacement: If the silicone gasket has used for a long time and aging. Please replace new gasket as below steps. (Customers can buy silicone gasket at TOTO's dealer).



3.3. Toilet flushes weak

- The tank isn't enough water: Only flushing when the tank is enough water.
- Refill hose is slipped from overflow hose: Reconnect the refill hose into the overflow hose.



3.4. Adjust the water level in the tank.

- Reduce water level
- Raise water level
- Use the screwdriver to rotate

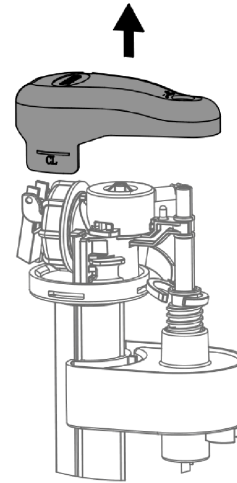
When there is a phenomenon of slow water supply, interrupted water supply, insufficient water supply or non-stop water supply from the supply source, it is necessary to clean the fill valve, close the water lock valve before doing so:

1. Snap off the top cover by pulling from under the tab.
 2. Pinch the tabs of the lever arm to allow its removal.
 3. Snap off the adjustable rod from the bracket (1) allowing the unit to slide to the bottom and remove the retainer tab by pulling as the arrow indicates (3).
 4. Grab hold of the valve unit, twist 1/4 turn counterclockwise and pull the unit out.
 5. Unscrew nut of the diaphragm housing with tools.
 6. Remove the diaphragm from its housing by carefully pulling the edge of the diaphragm. Note the position of the diaphragm while removing.
 7. Remove the strainer from the tube.
 8. Rinse all parts under running water to clear any debris, residues or films.
- Reinstall all part in reverse order. Turn the water ON and check for leaks and operation

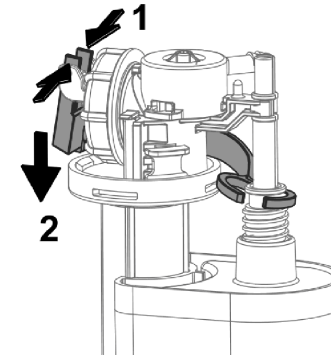
*** Note when performing reassembly:**

- It is necessary to follow the steps correctly, if not done correctly, it may cause damage to accessories, water leakage or normal water supply operation.
- After reassembly, check and adjust the water level to reach the WL mark.

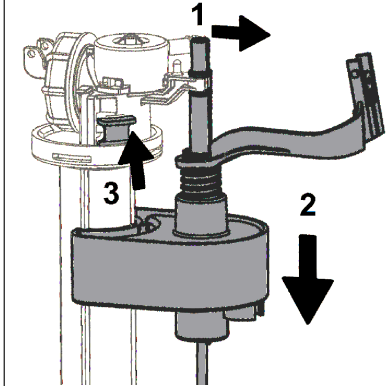
Step 1



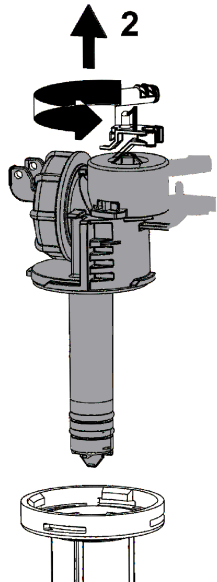
Step 2



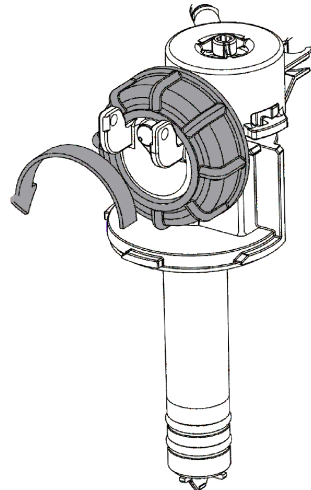
Step 3



Step 4

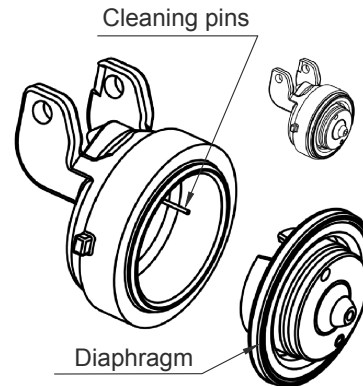


Step 5



Note:
When reassembled, tighten all the way to the end of the thread.

Step 6



Note:
- When cleaning, do not scratch the diaphragm or bend the cleaning pin.
- When mounting the cleaning pin with the air vent on the diaphragm, the pin should stick out and not warp.

Step 7

