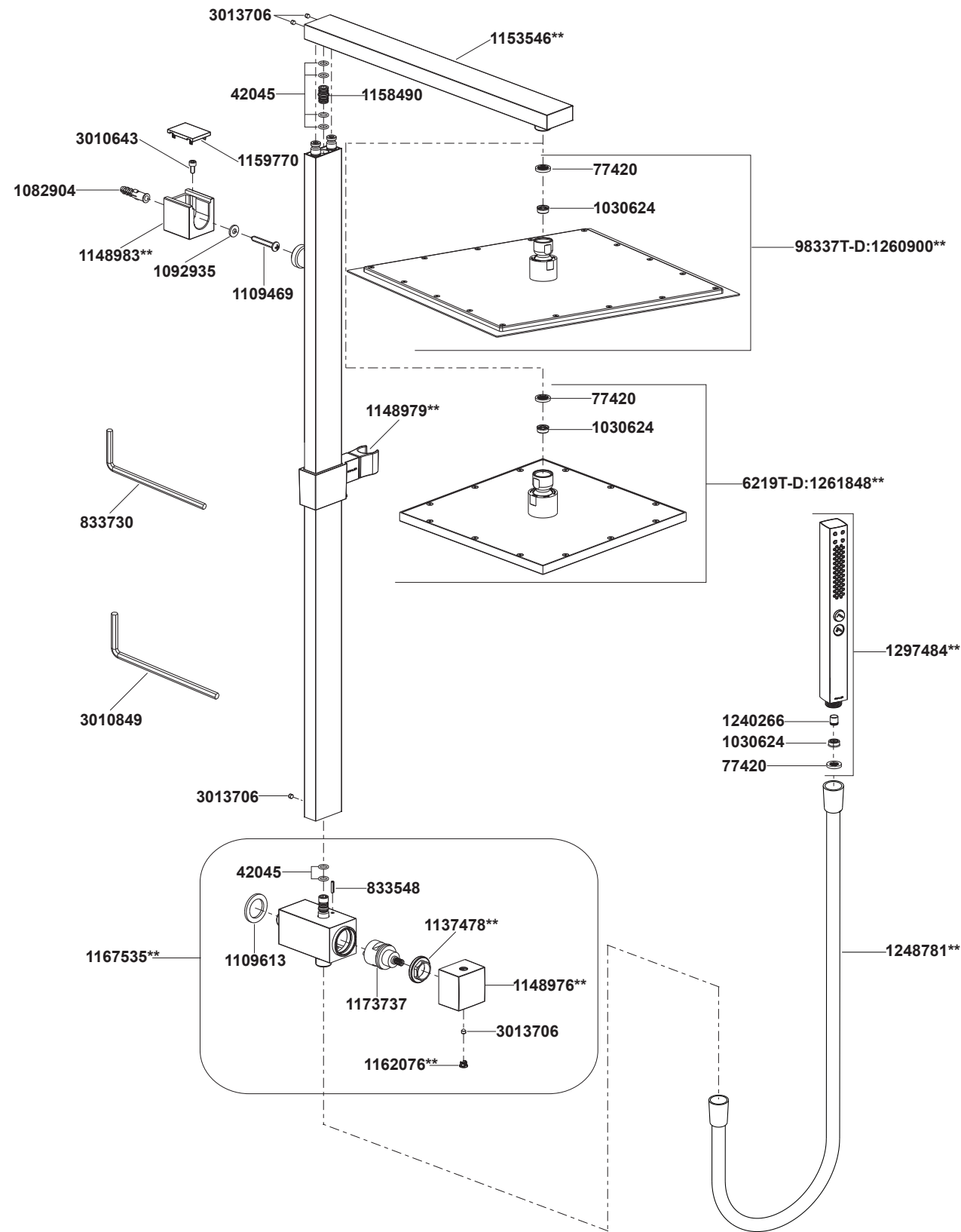


98337T-D 6219T-D 双花洒淋浴柱-入墙式



**订购时请说明颜色编号

98337T-D 6219T-D 双花洒淋浴柱-入墙式

安装之前

所有的资料是按最新出版的产品资料编写而成。科勒公司保留任何时候不经通知即可改变产品特性、包装或产品可供类型的权利。

说明书包括重要的安装、保养及清洁方面的内容，请把这些资料交给用户阅读。

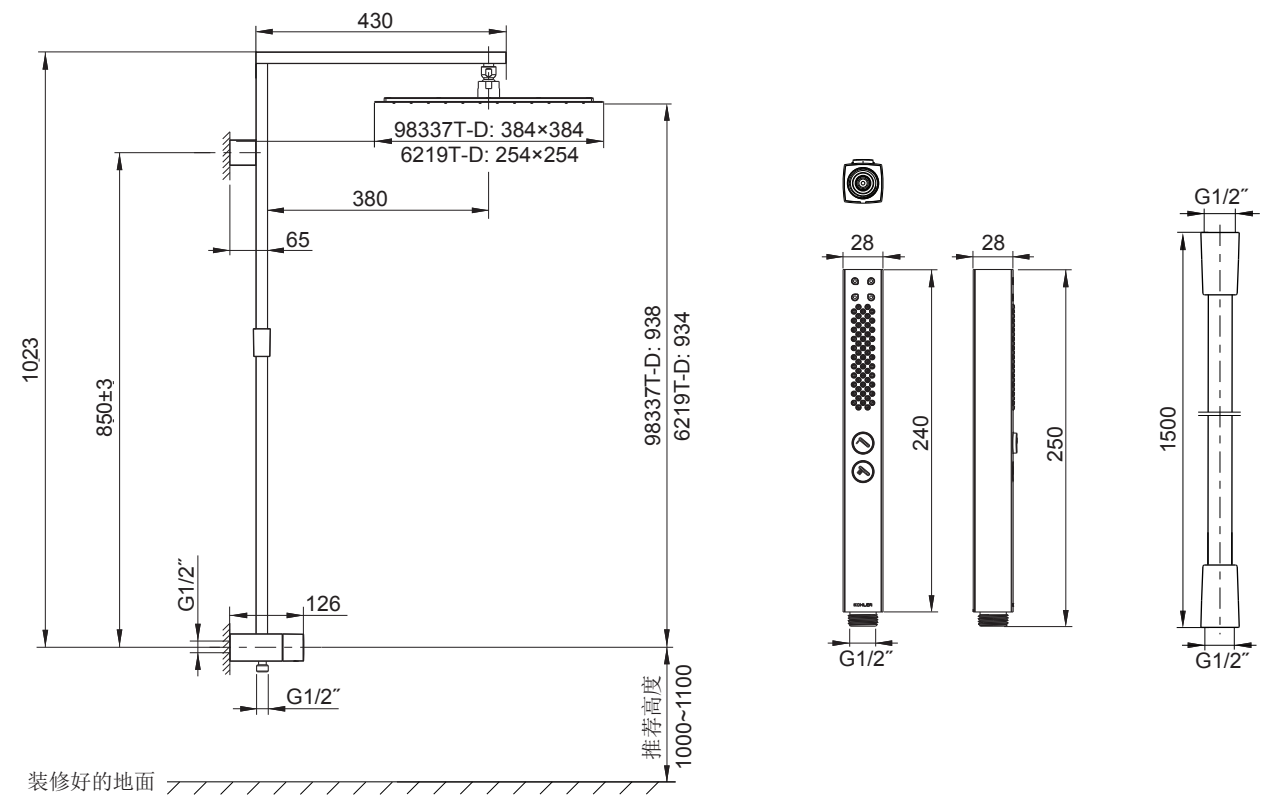
注意事项：

1. 切断供水管路。
2. 检查供水管路有无损坏。如需要，进行替换。
3. 遵守当地管路安装条例。
4. 推荐最小工作压力0.2MPa(2bar)。
5. 花洒最高工作压力：0.5MPa(5bar)。水压超过0.5MPa(5bar)须安装减压阀。花洒最高工作温度及环境温度：60°C。请特别注意花洒同花洒连接的臂管须远离加热器，否则可能损坏花洒及其密封件，甚至对使用者造成伤害。

使用说明

切换把手带手持花洒标志的一侧向上，手持花洒出水；无标志一侧向上，头顶花洒和手持花洒同时出水；带头顶花洒标志的一侧向上，头顶花洒出水。

安装尺寸



装修好的地面

安装步骤

如何安装淋浴杆

根据安装尺寸，在垂直面的墙壁选一合适的位置来安装淋浴柱。

为使安装顺利，G1/2"内螺纹管道配件(1)应已装好。

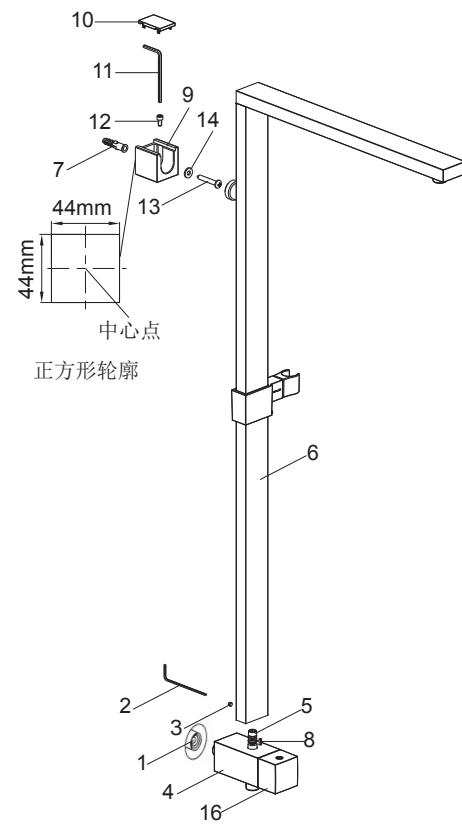
注意：管道配件要垂直且不能突出装修好的墙面，但低于墙面不能超过7mm。

用六角扳手(2)旋松螺钉(3)，取下切换组件(4)。在切换组件螺纹上缠绕足以密封的密封胶带或涂合适的密封胶，将切换组件装入G1/2"管道配件，旋紧至同墙面接触，调整切换组件使接头(5)朝上。

试装滑杆组件(6)，以确定胀塞(7)安装位置。将滑杆组件通过销子(8)装在切换组件上。将墙座(9)紧贴墙壁放置。用铅笔在墙面上标记墙座底部的正方形轮廓。取下顶盖(10)，用六角扳手(11)旋下螺钉(12) (**注意：**切勿弄丢螺钉。)，取下墙座。用铅笔标记墙座底部正方形轮廓的中心点位置。

根据胀塞直径在中心点位置钻孔。将胀塞塞入孔中，用自攻钉(13)带垫片(14)固定墙座，确保墙座开口向上，且墙座底部与墙面上正方形轮廓重合。

将滑杆组件从上方装入墙座，同时用销子连接滑杆组件和切换组件。用六角扳手(2)旋紧螺钉(3)。用六角扳手(11)安装并锁紧螺钉(12)以固定滑杆组件。如不能装入螺钉，可通过上下调节墙座安装螺钉。安装顶盖。

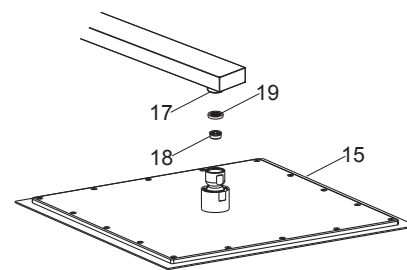


如何安装头顶花洒

装头顶花洒(15)之前，使切换把手(16)带头顶花洒标志的一侧向上，打开水源冲掉管路中的杂质。

将头顶花洒旋到出水口(17)上，用带状扳手锁紧。

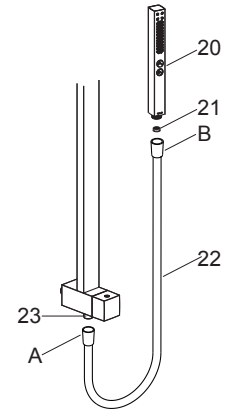
在装头顶花洒之前，可根据需要安装限流器(18)。先取出垫片(19)，按图示方向放入限流器，再装回垫片。



如何安装手持花洒和软管

装手持花洒(20)之前，使切换把手(16)带手持花洒标志的一侧向上，打开水源冲掉管路中的杂质。

根据需要，按照说明将限流器(21)装入手持花洒进水口。用软管(22)的A端连接接头(23)。用软管的B端连接手持花洒。



如何操作手持花洒

按动花洒面板上的按键即可切换花洒的各种功能。

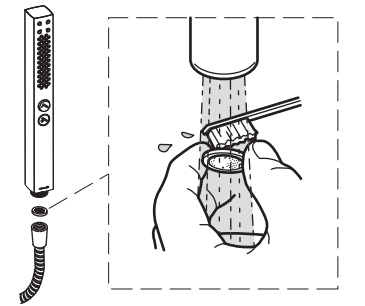


如何维护保养花洒

喷孔杂质或结垢会导致水流变形，流量变小。打开水源，用力按压或摩擦橡胶喷孔，去除杂质或水垢。



取下软管接头内的滤网垫片，去除杂质。



安装结果检查

检查并确保所有的衔接处都已拧紧。打开排水系统和主要供水源，检查并修理有漏水的接口。

清洗说明

适用于所有加工处理过的表面：以中性肥皂水清洗镀层表面，再以干净软布彻底擦干整个表面，许多清洁剂，比如氨水、去污粉及洁厕灵等，会对电镀表面造成伤害，切忌使用。

有磨损性的清洁用具或清洁剂也不可适用于科勒牌的水龙头及其配件上。