

TOTO

Lô giấy vệ sinh đôi kèm tấm chắn kim loại

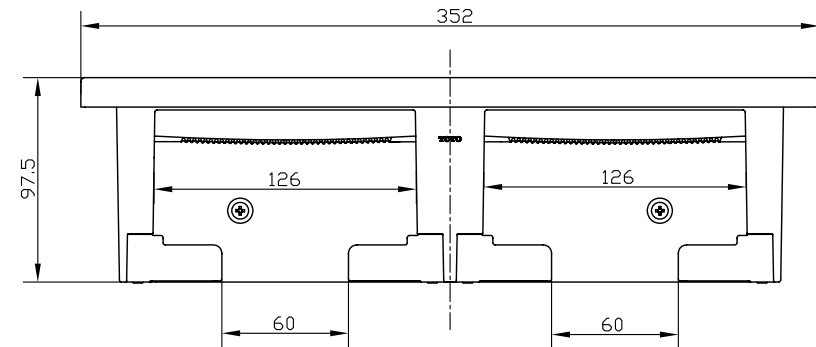
Để phát huy tối đa chức năng của sản phẩm, vui lòng lắp đặt chính xác theo nội dung của hướng dẫn lắp đặt này.

Danh mục phụ kiện

Lô giấy vệ sinh	1 bộ
Túi linh kiện	1 bộ

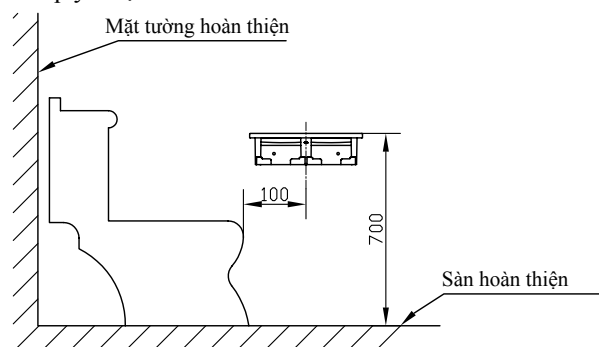
Bản vẽ hoàn thiện

Sê ri DS716W



Vị trí lắp đặt tham khảo

Bản vẽ dưới đây chỉ dùng để tham khảo vị trí lắp đặt, vị trí cụ thể phải dựa vào tình trạng thực tế để quyết định.

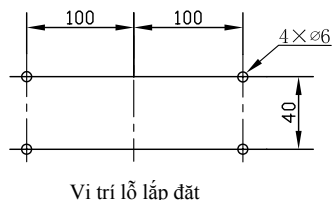


Điều kiện sử dụng

Nhiệt độ môi trường sử dụng trên 0°C.

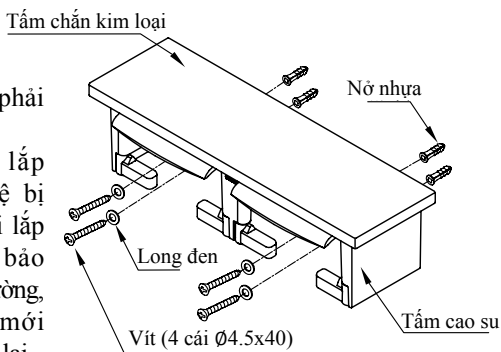
Lắp đặt sản phẩm

1. Đối chiếu với vị trí lắp đặt của sản phẩm để xác định vị trí khoan lỗ lên tường.
2. Khoan lỗ lên tường và nhét nở nhựa hoặc sử dụng vật thay thế khác vào trong lỗ, sau đó dùng vít và long đen để cố định lô giấy vệ sinh lên trên tường.



Chú ý:

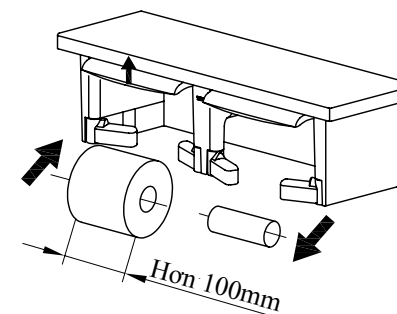
- ① Vận chặt bu lông.
- ② Đảm bảo mặt tường phải bằng phẳng.
- ③ Để tránh sau khi lắp xong, lớp màng bảo vệ bị kẹt vào tường, trước khi lắp phải bóc bỏ lớp màng bảo vệ ở phần phía áp với tường, sau khi lắp đặt xong mới bóc nốt màng bảo vệ còn lại.



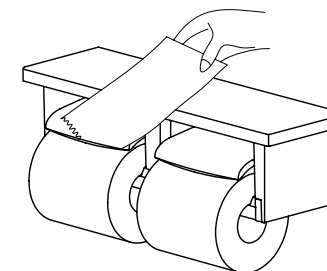
Cách sử dụng

Cách gắn giấy vệ sinh:

1. Nhấc tấm ngăn giấy lên và giữ lại.
2. Gắn giấy vệ sinh vào lô giấy vệ sinh theo hướng như trong hình vẽ minh họa.
3. Sau khi dùng hết giấy, tháo lõi giấy ra như hình minh họa.



※ Dùng một tay có thể xé giấy vệ sinh



Chú ý khi sử dụng

1. Vui lòng sử dụng cuộn giấy vệ sinh có độ dài 100mm trở lên, nếu như nhỏ hơn 100mm thì cuộn giấy có thể bị rơi ra khỏi lô.
2. Khi đóng mở tấm ngăn giấy và thanh lõi giấy không nên dùng lực quá mạnh để tránh làm hỏng.
3. Không được để vật có nhiệt độ cao tiếp xúc với phần nhựa để tránh làm chảy nhựa.
4. Phía trên tấm che không được đặt vật nặng, không được dùng sức nặng cơ thể để đè lên tấm che, tránh làm tung sản phẩm ra hoặc làm hỏng tường.

Bảo dưỡng

Để giữ cho sản phẩm luôn được như mới, quý khách vui lòng bảo quản và bảo dưỡng theo cách sau đây.

- ① Thường xuyên dùng khăn mềm nhúng nước để lau chùi.
- ② Khi bị dính vết bẩn nhìn thấy rõ, vui lòng dùng nước tẩy rửa trung tính lau chùi rồi dùng nước rửa sạch.
- ③ Không được sử dụng bột tẩy nhà vệ sinh, bột tẩy ó, dầu vệ sinh máy, nước tẩy rửa có tính kiềm hoặc axit mạnh, chất tẩy rửa có chứa các hạt thô, bàn chải ni lông... để cọ rửa sản phẩm.