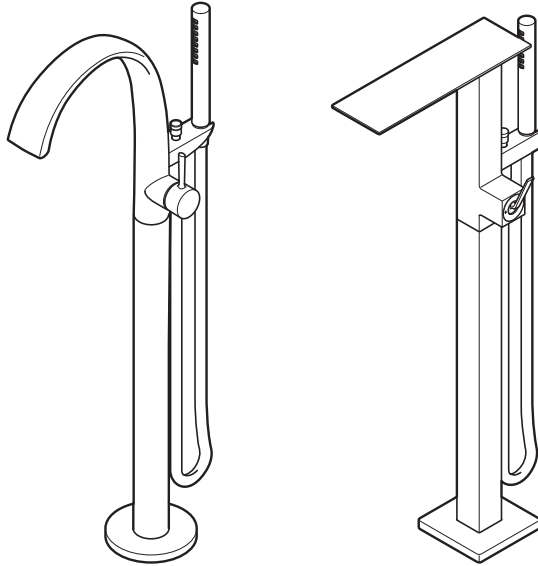


TOTO

Hướng dẫn sử dụng

BỘ SEN VÒI

Seri: TBP01301*
TBP02303*





◆ Cảm ơn quý khách đã lựa chọn sản phẩm của TOTO.
Để đạt được hiệu quả tốt nhất, quý khách hãy đọc kỹ hướng dẫn này.

Chú ý an toàn





(Tuân thủ để đảm bảo an toàn.)

Đọc các mục trong “chú ý an toàn” để đảm bảo sử dụng chính xác.



- Đọc kỹ hướng dẫn này và bảo quản ở nơi có thể dễ dàng tìm kiếm để tham khảo sau này.
- Để lắp đặt sản phẩm an toàn chính xác, phòng ngừa việc nguy hại cho quý khách hoặc người khác cũng như tổn thất tài sản, hướng dẫn này có hiển thị những ký hiệu sau.

Ký hiệu	Ý nghĩa
 CẢNH BÁO	Nếu bỏ qua ký hiệu này mà thao tác sai có thể gây chết người hoặc tổn thương nghiêm trọng.
 CHÚ Ý	Nếu bỏ qua ký hiệu này mà thao tác sai có thể gây tổn thương nghiêm trọng cho con người hoặc tổn thất tài sản.





- Những ký hiệu này và ý nghĩa của chúng được giải thích như dưới đây.

	 Nội dung này là thao tác bị cấm. Ký hiệu bên trái có ý nghĩa “cấm tháo gỡ”.
	 Nội dung phải “bắt buộc” thực hiện Ký hiệu bên trái có ý nghĩa “Bắt buộc thực hiện”.

Hình dạng của sản phẩm thực tế có thể khác biệt tùy theo mã sản phẩm.

 CẢNH BÁO	
 Cấm	Không sử dụng nước nóng hơn 80°C. Nếu sử dụng nước nóng hơn 80°C, có thể quý khách sẽ bị bỏng và tuổi thọ của vòi nước sẽ ngắn lại và có thể gây ướt vật dụng dẫn tới tổn thất tài sản.
	Không sử dụng linh kiện khác không tương thích với sản phẩm để sửa đổi sản phẩm hoặc gắn linh kiện khác, tháo gỡ linh kiện gốc. Nếu không, sản phẩm có thể không hoạt động như mong đợi và rò nước có thể gây ướt vật dụng dẫn tới tổn thất tài sản.

CẢNH BÁO

 Cấm	<p>Không để trẻ em sử dụng sản phẩm một mình. Có thể gây bỏng hoặc bị thương.</p>
	<p>Khi tắm, không dùng chung với vòi nước khác. Áp suất nước thay đổi do sử dụng vòi nước khác và nhiệt độ nước tăng khi sử dụng nước nóng có thể gây bỏng.</p>
	<p>Không dùng vòi sen với dòng nước quá nóng (trên 60°C) qua vòi sen. Vòi sen có thể bị hỏng gây bỏng và bị thương. Khi tắm, quý khách hãy sử dụng nhiệt độ thích hợp dưới 45°C để đảm bảo an toàn.</p>
 Cấm tháo gỡ	<p>Không tháo gỡ linh kiện bằng bất kỳ phương pháp nào không được mô tả trong hướng dẫn. Sản phẩm có thể bị hỏng, gây bỏng hoặc tổn thương nghiêm trọng hoặc gây tổn thất tài sản do vật dụng bị ướt.</p>
 Cấm tiếp xúc	<p>Khi sử dụng nước nóng ở nhiệt độ cao, không tiếp xúc trực tiếp với miệng vòi tắm và những linh kiện khác có nước nóng chảy qua. Miệng vòi tắm và những linh kiện khác có nước nóng chảy qua trở nên rất nóng và gây bỏng.</p>
 Bắt buộc thực hiện	<p>Kiểm tra vị trí của tay cầm trước khi xả nước. Nếu nước xả ra ở mặt nước nóng, nước nóng chảy ra và có thể gây bỏng. Khi quý khách sử dụng nước nóng, trước hết hãy chỉnh ở mức nước lạnh sau đó điều chỉnh dần dần nhiệt độ nước tới nhiệt độ thích hợp.</p>
	<p>Sau khi sử dụng nước nóng, mở nước lạnh chảy một lúc. Khi quý khách sử dụng vòi nước ở lần tiếp theo, nước nóng còn sót lại trong vòi nước chảy ra có thể gây bỏng.</p>

CẢNH BÁO

Định kỳ (hơn 2 lần một năm) kiểm tra xung quanh ống nước xem có rò nước và đầu nối lỏng lẻo không.

Linh kiện có thể bị hỏng do lão hóa và dẫn tới rò nước gây ra tổn thất tài sản hoặc gây thương tích như bỏng.



Bắt buộc thực hiện

Thiết lập áp lực cấp nước lạnh cao hơn hoặc bằng áp lực nước nóng cấp vào.

Để phòng ngừa bỏng do thao tác không an toàn, áp lực cấp nước lạnh phải cao hơn hoặc bằng áp lực nước nóng cấp vào. Nếu quý khách tăng áp lực ở mặt cấp nước nóng, hãy đảm bảo áp lực mặt cấp nước nóng được thiết lập thấp hơn mặt cấp nước lạnh.

CHÚ Ý

Không đập hoặc thêm tác động lực mạnh vào sản phẩm.

Lực mạnh có thể làm hỏng sản phẩm và gây ra rò nước dẫn tới tổn thất tài sản.

Không bỏ qua linh kiện bị lỏng bất thường.

Nếu bỏ qua linh kiện bị lỏng bất thường, linh kiện có thể bị vỡ hoặc bề mặt mạ điện có thể bị nứt và gây thương tích. Nếu như quý khách phát hiện ra linh kiện bị vỡ hoặc bề mặt mạ điện bị nứt hãy liên hệ ngay để được sửa chữa hoặc thay thế.

Không đập vào bề mặt mạ điện hoặc thao tác quá mạnh.

Bề mặt mạ điện có thể nứt và gây thương tích. Nếu bề mặt mạ điện bị nứt hãy ngay lập tức gọi sửa chữa.

Không dùng chất tẩy rửa nào khác ngoài chất tẩy rửa trung tính.

(Tham khảo trang 8)

Nếu quý khách sử dụng chất tẩy rửa khác ngoài chất tẩy rửa trung tính, vòi nước có thể bị biến sắc hoặc bị hỏng.



Cấm

CHÚ Ý



Cấm

Không ngâm vòi sen trong bồn tắm hoặc bồn rửa mặt và không rửa vòi sen bằng dung dịch tẩy rửa.

Nếu quý khách ngâm vòi sen trong nước, dầu gội đầu và nước giặt thì chúng có thể xâm nhập vào vòi sen gây tắc và không thể hoạt động.

Không để mỹ phẩm dính vào vòi nước.

Nếu chất tẩy rửa, dầu gội, thuốc nhuộm tóc còn dính trên linh kiện nhựa, chúng có thể bị mất màu hoặc sản phẩm bị hỏng.

Nếu mỹ phẩm dính vào hãy ngay lập tức rửa bằng nước.

Điều chỉnh tay cầm từ từ.

Khi đóng mở gấp, ống nước sẽ phát sinh tiếng “tách”, và nước sẽ bị rò, gây ướt vật dụng và tổn thất tài sản.

Nếu không sử dụng sản phẩm trong thời gian dài, đóng van khóa nước hoặc van tổng của đường ống.

Để không xảy ra những sự cố không mong muốn như rò nước.



Bắt buộc thực hiện

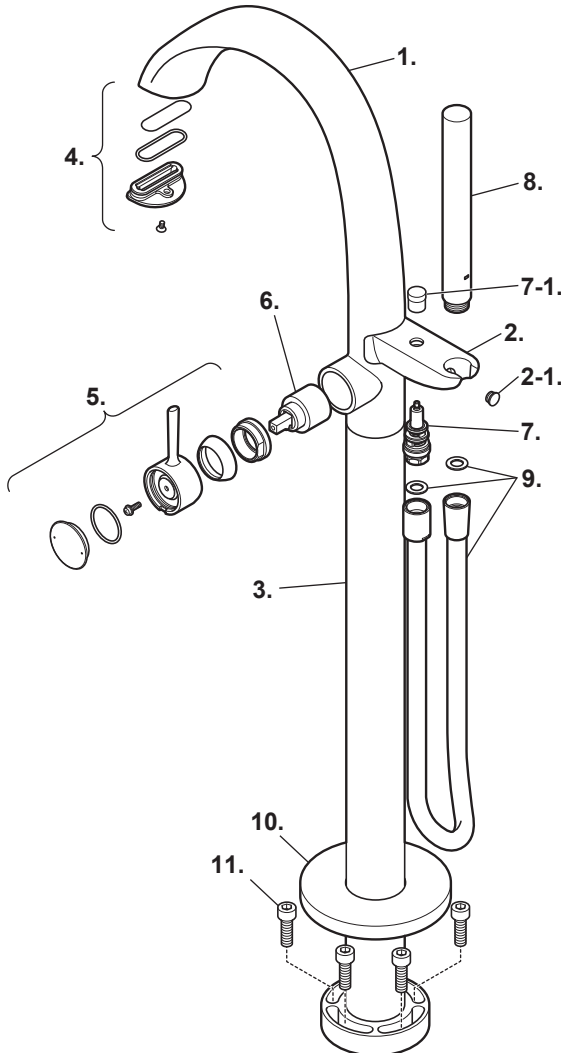
Không sử dụng sản phẩm ở nơi dễ đóng băng.

Linh kiện sẽ bị hỏng, gây ẩm ướt vật dụng gây tổn thất tài sản do rò nước. Sửa chữa hỏng hóc do đóng băng sẽ phát sinh phí thậm chí dù vẫn đang trong thời gian bảo hành.

Nếu có nguy cơ đóng băng, hãy đảm bảo không để nhiệt độ xung quanh vòi nước hạ thấp dưới 0 độ.

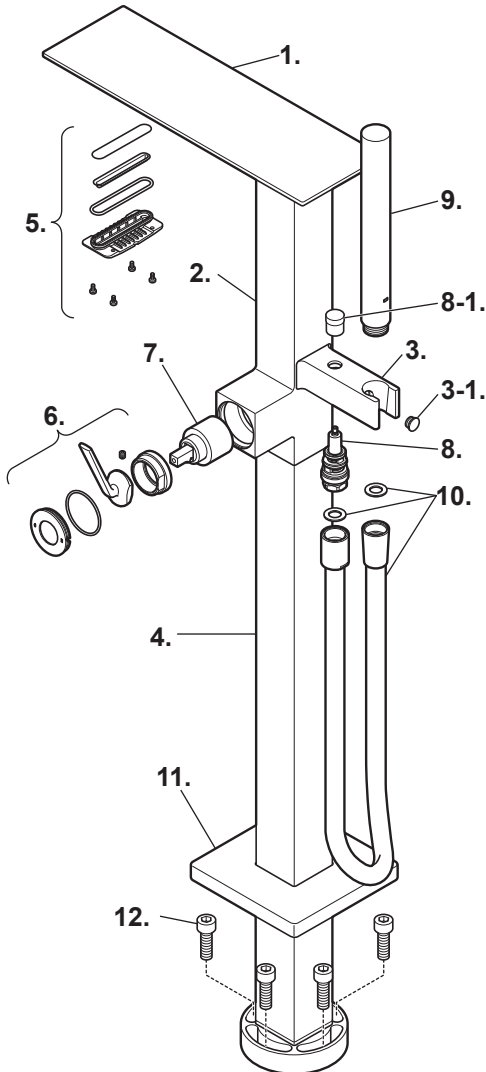
Tên các bộ phận

Loại TBP01301A



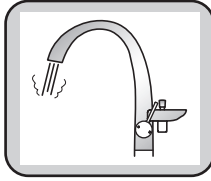
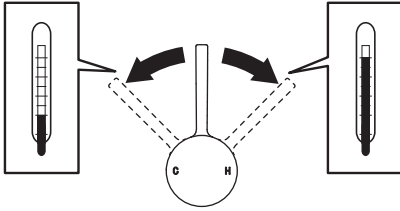
1. Vòi nước
2. Giá đỡ vòi sen
- 2-1. Chốt
3. Khung đỡ
4. Đầu xả nước
5. Tay cầm
6. Lõi van
7. Bộ chuyển hướng
- 7-1. Nút chuyển hướng
8. Tay sen
9. Dây sen
10. Nắp trang trí
11. Bulong hãm

Loại TBP02303A

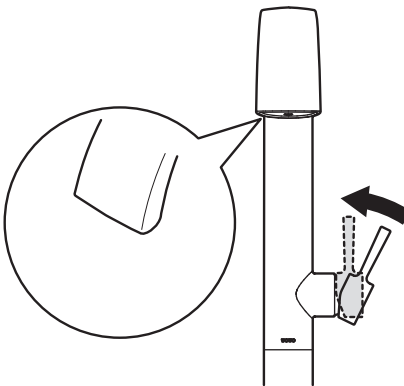
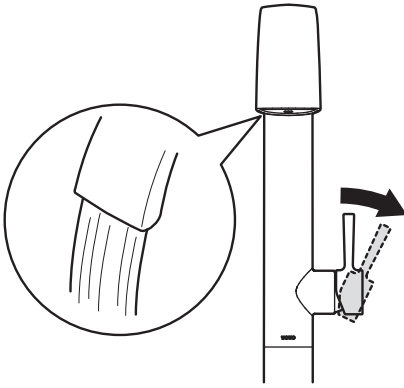


1. Vòi nước
2. Thân chính
3. Giá đỡ vòi sen
3-1. Chốt
4. Khung đỡ
5. Đầu xả nước
6. Tay cầm
7. Lõi van
8. Bộ chuyển hướng
8-1. Nút chuyển hướng
9. Tay sen
10. Dây sen
11. Nắp trang trí
12. Bulong hãm

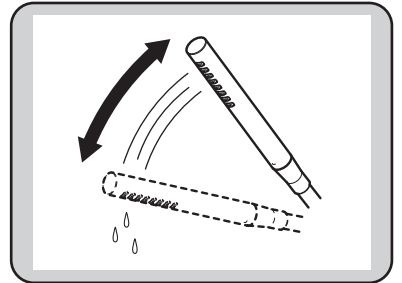
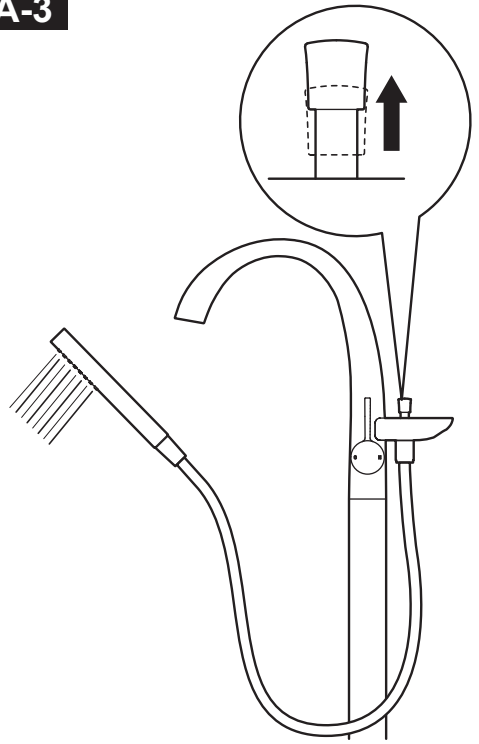
A-1



A-2



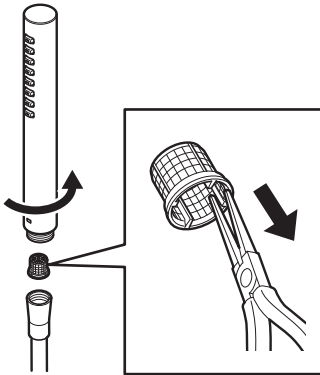
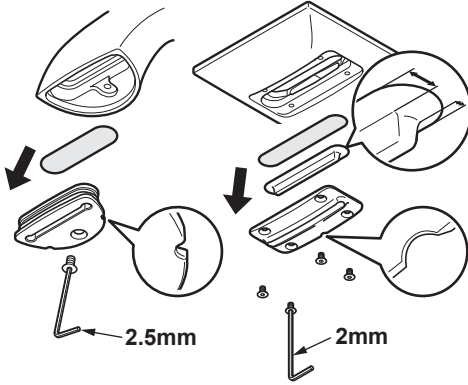
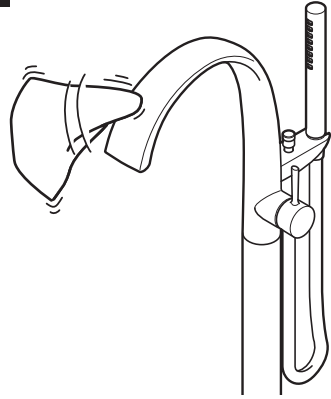
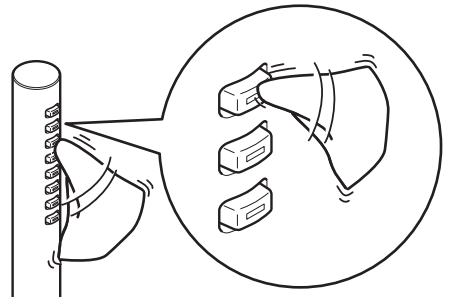
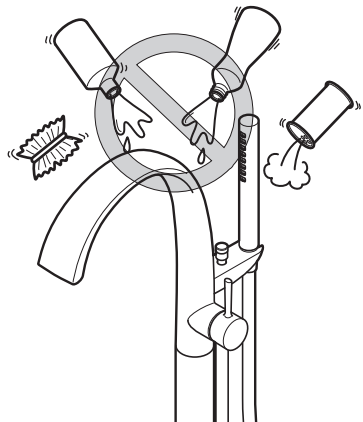
A-3



B-1

TBP01301A

TBP02303A

**B-2****B-3****B-4**

A Hướng dẫn sử dụng

A-1 Hướng dẫn điều chỉnh nhiệt độ

Nước lạnh sẽ chảy ra nếu quý khách vận tay cầm về phía mình. Nếu quý khách vận tay cầm về hướng ra xa, nhiệt độ nước sẽ tăng dần.

Nếu quý khách vận tay cầm hoàn toàn về hướng đối diện mình, nhiệt độ nước sẽ tăng lên tối đa.



Khi sử dụng nước nóng ở nhiệt độ cao, không trực tiếp chạm vào vòi nước và phần thân.

Quý khách có thể sẽ bị bỏng.

A-2 Mở nước lạnh (nóng)

Vận tay cầm về hướng bên phải.

Nước sẽ chảy ra.

Nếu quý khách vận tay cầm về phía ngoài cùng bên phải, lưu lượng chảy sẽ đạt cực đại.

Dừng nước lạnh(nóng)

Vận tay cầm về hướng bên trái.

Nước sẽ dừng chảy.

Sử dụng tay cầm một cách từ từ.

Nếu sử dụng tay cầm quá mạnh có thể gây ra bắn nước.

A-3 Van chuyển hướng

Nâng van chuyển hướng.

Nước sẽ chảy ra từ vòi sen.

Tuy nhiên, nếu nước chảy ra quá ít, thì không thể chuyển đổi nước giữa vòi sen và miệng xả. Nếu quý khách muốn nước chảy ra từ miệng xả sau khi đã thay đổi sang chảy ra từ vòi sen, ấn van chuyển hướng xuống.

Một lượng nước nhỏ chảy ra từ miệng xả trong khi sử dụng vòi sen nhưng đây không phải lỗi.



Sau khi dùng nước ở vòi sen, do trong vòi sen vẫn còn đọng nước nên có thể xảy ra hiện tượng nước chảy một lúc sau đó.

Nếu nước tiếp tục chảy trong vài phút, kiểm tra xem tay cầm đã đóng hoàn toàn chưa.

Nếu quý khách muốn chủ động xả nước còn đọng lại, hãy lắc vòi sen 5-10 lần.

B Bảo dưỡng hàng ngày

B-1 Bảo dưỡng lưới lọc

<Miệng xả nước>

Gỡ vít cố định, miệng xả nước và lưới lọc.

Dùng bàn chải đánh răng loại bỏ tạp chất và bụi khỏi lưới lọc. Gắn lại vít cố định, miệng xả nước và lưới lọc.



Dùng tua vít hai cạnh hoặc dụng cụ tương tự để gỡ miệng nước.
Gỡ nhẹ nhàng để tránh làm hỏng thân vòi nước.

<Vòi sen>

Gỡ vòi sen ra khỏi ống vòi sen.

Kẹp phần nhô ra và gỡ lưới lọc.

Dùng bàn chải đánh răng loại bỏ tạp chất và bụi khỏi lưới lọc.

Gắn lưới lọc và vòi sen.

Gắn vòi sen vào ống vòi sen.

B-2 Dùng vải để lau

- Với vết bẩn nhẹ

Ngâm miếng vải trong nước lạnh hoặc nước ấm, vắt khô và lau vết bẩn.

- Với vết bẩn khó lau

Dùng vải đã ngâm một lượng nước pha loãng thích hợp trong nước tẩy rửa trung tính dùng cho nhà tắm, sau đó dùng vải lau. Sau khi lau vết bẩn xong, dùng nước sạch để lau lại.

B-3 Bảo dưỡng tấm chia nước

Nếu vòi xả nước bị tắc đường nước chảy ra sẽ bị hỗn loạn.

Ngâm miếng vải trong nước lạnh hoặc nước ấm, vắt khô và lau vết bẩn trên vòi xả nước, chú ý không làm hỏng vòi xả nước.

Nếu quý khách lau vòi xả nước quá mạnh, có thể làm hỏng, biến dạng dẫn tới nước chảy hỗn loạn.

B-4 Ghi chú

Không sử dụng sản phẩm hoặc chất hóa học có thể gây tổn hại vòi nước.

- Những chất hóa học có thể làm hư hỏng, biến sắc bề mặt vòi nước và linh kiện nhựa như Chất tẩy rửa tính axit, chất tẩy trắng clo và chất tẩy rửa tính kiềm.
- Các dung môi như chất pha loãng, benzen...
Linh kiện cao su và nhựa có thể bị hỏng.
- Chất tẩy rửa bao gồm chất dạng hạt như bột tẩy rửa, bột mài ...
- Bàn chải ni lông, bàn chải cọ...
Bề mặt vòi nước có thể bị hư hại.

Kiểm tra định kỳ

Để sử dụng an toàn và tiện lợi, hãy kiểm tra những danh mục dưới đây.

Rò nước quanh ống (nhiều hơn hai lần một năm)

Kiểm tra nước có bị rò rỉ quanh ống không.

Linh kiện có thể bị hư hỏng do lão hóa hoặc hao mòn có thể gây thương tích hoặc rò nước dẫn tới tổn thất tài sản.

Nếu rò nước, hãy đóng van chính (xem trang **) và liên lạc với đại lý hoặc nhân viên bán hàng để sửa chữa.

Sản phẩm lỏng lẻo (hơn hai lần một năm)

Kiểm tra các linh kiện xem có phát hiện lỗi bất thường như bị lỏng so với lần đầu tiên quý khách bắt đầu sử dụng sản phẩm không.

Nếu quý khách tiếp tục sử dụng sản phẩm với linh kiện lỏng lẻo, có thể sẽ có lực ép tới ống gây rò nước.

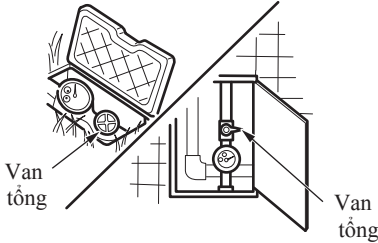
Nếu quý khách phát hiện các hiện tượng như linh kiện chưa cố định, bị lỏng lẻo, linh kiện có thể bị hỏng hoặc bề mặt mạ điện có thể bị xước và gây thương tích.

Hãy liên lạc với đại lý hoặc nhân viên bán hàng để sửa chữa.

Xử lý lỗi

Làm thế nào để đóng van nước khẩn cấp?

Trong trường hợp khẩn cấp như nước bị rò xung quanh ống hoặc không thể đóng van, hãy đóng van đóng mở hoặc van tổng như hình minh họa bên dưới.



Đóng van tổng.

- Những hiện tượng dưới đây không phải lỗi. Trước khi yêu cầu sửa chữa, hãy tham khảo thông tin này. Nếu vấn đề vẫn không được giải quyết, hãy liên lạc đại lý để sửa chữa.

Trước khi yêu cầu sửa chữa			
Hiện tượng	Danh mục kiểm tra	Xử lý	Trang tham khảo
Nước không dừng	Tay cầm có đang ở vị trí đóng không? (Van dừng cấp đã đóng hoàn toàn?)	Hạ tay cầm xuống vị trí dừng.	Trang 9
	Nước chảy ra từ vòi sen là nước còn sót lại bên trong đầu vòi sen. Đây không phải lỗi.	-	Trang 9
Lưu lượng nước quá chậm.	Miệng xả nước hoặc lưới lọc có bị tắc không?	Làm sạch miệng xả nước và lưới lọc.	Trang 10
	Nếu vòi nước tay cầm đơn được sử dụng kết hợp với thiết bị gia nhiệt nước bằng ga, công suất đã được thiết lập phù hợp với loại thay đổi công suất chưa?	Thiết lập công suất thích hợp.	-
Chỉ có nước lạnh chảy ra.	Thiết bị cung cấp nước nóng đã cung cấp đủ nước nóng chưa?	Kiểm tra nhiệt độ làm nóng và hoạt động của thiết bị gia nhiệt nước.	-

Trước khi yêu cầu sửa chữa			
Hiện tượng	Danh mục kiểm tra	Xử lý	Trang tham khảo
Không thể điều chỉnh nhiệt độ.	Thiết bị cung cấp nước nóng đã cung cấp đủ nước nóng chưa?	Kiểm tra nhiệt độ làm nóng và hoạt động của thiết bị gia nhiệt nước.	-
	Miệng xả nước hoặc lưới lọc có bị tắc không?	Làm sạch miệng xả nước và lưới lọc.	Trang 10
Nước chảy ra hỗn loạn.	Đầu vòi sen có bị tắc không?	Vệ sinh tấm tán nước.	Trang 10
	Miệng xả nước hoặc lưới lọc có bị tắc không?	Làm sạch miệng xả nước và lưới lọc.	
Rò nước từ điểm nối giữa ống vòi sen và phần thân.	Nút nối ống vòi sen và phần thân có bị lỏng?	Vặn chặt lại nút của ống vòi sen.	-
Đầu vòi sen tự xoay	Ống vòi sen có bị xoắn không?	Loại bỏ xoắn trên ống vòi sen.	-

- Những hiện tượng sau đây có thể xảy ra nhưng không phải do bất kỳ lỗi gì.

Hiện tượng	Giải thích
Tay cầm sử dụng có cảm giác hơi nặng hơn so với ban đầu.	Là do linh kiện bên trong tương thích với nhau và trở nên ổn định trong quá trình sử dụng. Đây không phải là lỗi.
Nước chảy phát ra tiếng	Tiếng động lớn là do áp lực nước cao và lưu lượng nước lớn. Tiếng động sẽ giảm nếu giảm lưu lượng nước.