

HƯỚNG DẪN LẮP ĐẶT

Trước khi lắp đặt sản phẩm, hãy đọc kỹ hướng dẫn lắp đặt này và giữ lại để sử dụng những lần sau.

VÒI XẢ BỒN

TBG01305*, TBG02305*, TBG07305*, TBG08305*,
TBG09305*, TBG10305*, TBG11305*

TOTO

TOTO



OG4201Y(C)
2020.10

Mục lục

Mục lục	
Mục lục.	1
Danh mục phụ kiện..	2
Điều kiện lắp đặt và chú ý khi lắp đặt.	3
Chú ý khi lắp đặt và bảo dưỡng	4
Bản vẽ lắp đặt hoàn thiện	5-11
Lắp đặt sản phẩm	12-14
Chứng nhận đạt tiêu chuẩn.	15

Danh mục phụ kiện

Danh mục phụ kiện

Thân vòi	1 bộ
Ống cấp nước	1 bộ
Thân van	1 bộ
Tay gạt..	1 bộ
(Bao gồm 6 bộ phận: tay gạt, nắp hiển thị, nắp trang trí, vòng đệm, ống trang trí và bộ tay gạt; Đối với mã TBG02305*, TBG07305*, TBG08305*, TBG09305*, TBG10305*, ống trang trí và bộ tay gạt đã được lắp với nhau)	
Đế bát sen	1 bộ
Bát sen.....	1 bộ
Dây sen.....	1 cái
Khớp nối mềm	1 cái
Gioăng đệm.....	2 cái
Hướng dẫn lắp đặt.....	1 quyển
Hướng dẫn sử dụng.....	1 quyển

Danh mục mã áp dụng:

TBG01305B “GO”

TBG02305B “GR”

TBG07305A “GE”

TBG08305A “GC”

TBG09305A “GM”

TBG10305A “GB”

TBG11305A “GF”

Chứng nhận đạt tiêu chuẩn

Sản phẩm này đạt tiêu chuẩn.

Tiêu chuẩn đánh giá: GB 18145-2014, GB 28373-2019

Lắp đặt sản phẩm

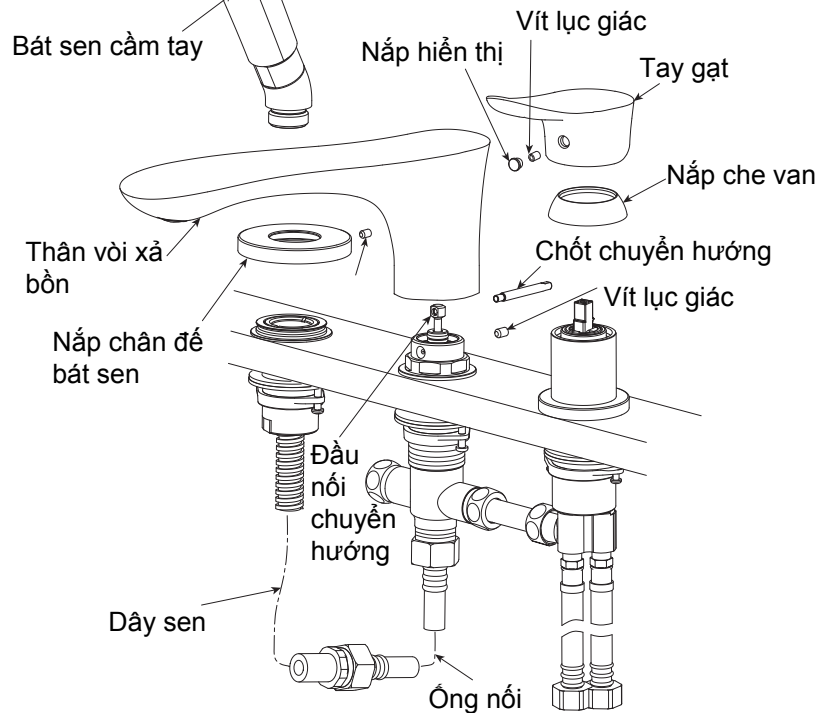
(3) Lắp đặt thân vòi

Chỉnh lỗ bắt vít của đầu nối chuyển hướng quay về phía sau của thân vòi xả bồn sao cho có thể lắp được chốt chuyển hướng vào đầu nối chuyển hướng. Ấn thân vòi xả bồn vào phần thân cấp nước rồi vặn chặt vít lục giác ở phía sau của thân vòi xả bồn. Thân vòi xả bồn phải hướng về phía chính diện và không xoay được. Cuối cùng, vặn chặt chốt chuyển hướng.

(4) Lắp đặt tay gạt, bát sen

① Để lõi van ở trạng thái đóng, vặn chặt nắp che van với lõi van. Sau đó lắp tay gạt lên lõi van rồi vặn chặt vít lục giác. Cuối cùng lắp nắp hiển thị vào lỗ ở phía trước tay gạt.

② Căn chỉnh sao cho lỗ bắt vít của chân đế bát sen quay về phía sau rồi lắp vào chân đế bát sen. Dùng vít lục giác vặn chặt. Vặn bát sen vào dây sen sau đó luồn vào lỗ của chân đế bát sen từ trên xuống dưới. Nối dây sen với đầu ống phía dưới cùng của phần thân cấp nước ở phía dưới bể bồn tắm và xoay chặt ren.



Điều kiện lắp đặt và chú ý khi lắp đặt

Điều kiện vận hành

1. Áp suất cấp nước nóng-lạnh

Áp suất tối thiểu.....0.05 MPa (áp suất động)

Áp suất tối đa.....1.0 MPa (áp suất tĩnh)

Áp suất khuyến nghị. 0.1~0.5 MPa (áp suất động)

Áp suất kiểm tra.....1.6 MPa (áp suất tĩnh)

- Nhiệt độ cấp nước nằm trong khoảng từ 4°C đến 90°C. Nên sử dụng nhiệt độ nước nóng 60°C. Không sử dụng hơi nước khi cấp nước nóng.
- Nhiệt độ môi trường sử dụng trên 0°C. Nếu nhiệt độ thấp hơn 0°C, vòi sẽ gặp một số vấn đề như biến dạng, nứt, v.v.
- Để tránh hư hỏng bên trong vòi sen, nhiệt độ của nước chảy từ vòi sen không được vượt quá 60°C. Nhiệt độ được khuyến nghị là dưới 45°C.
- Khi không sử dụng trong một thời gian dài, bên trong và bên ngoài vòi có thể bị gỉ sét và ăn mòn, dẫn đến hỏng hóc.
- Nếu quý khách muốn vứt bỏ sản phẩm, không xử lý sản phẩm như rác thải thông thường mà hãy tuân theo quy định về hệ thống thu hồi độc lập để tiến hành xử lý, tái chế, thu hồi thích hợp
- Các sản phẩm được nêu trong hướng dẫn này có chức năng làm sạch.

Chú ý khi lắp đặt

⚠ Cảnh báo: Nếu bỏ qua ký hiệu này mà thao tác sai có thể gây tổn thương nghiêm trọng cho con người hoặc tử vong.

⚠ Chú ý: Nếu bỏ qua ký hiệu này mà thao tác sai có thể gây tổn thương nghiêm trọng cho con người hoặc tổn thất tài sản.

⚠ Cảnh báo

- Bên cấp nước nóng của vòi sen có nhiệt độ cao, chú ý không để da tay chạm trực tiếp vào bề mặt kim loại để tránh bị bỏng.
- Không được lắp ngược đường ống cấp nước nóng, nước lạnh, nếu không có thể dẫn đến bị bỏng.
- Không được sử dụng sen vòi để cấp hơi nước nóng, nếu không có thể dẫn đến bị bỏng.

Chú ý khi lắp đặt và bảo dưỡng

⚠️ Chú ý

1. Lõi van sứ là linh kiện có độ chính xác cao, không được tự ý tháo rời, nếu không có thể dẫn đến hiện tượng rò nước, v.v...
2. Không được làm sản phẩm bị va đập, nếu không có thể dẫn đến hỏng hóc và rò nước.
3. Do mẫu mã sản phẩm không ngừng được cải tiến, bởi vậy sản phẩm thực tế sẽ có những khác biệt so với hình vẽ. Tuy nhiên, nguyên lý lắp đặt về cơ bản là như nhau.

Bảo dưỡng

Để giữ gìn sản phẩm bền đẹp, khách hàng vui lòng bảo dưỡng sản phẩm theo phương pháp sau:

1. Thường xuyên lau bằng khăn mềm và thỉnh thoảng lau bằng khăn thấm nước ướt.
2. Nếu có vết bẩn khó lau, hãy dùng khăn thấm nước tẩy rửa trung tính loãng lau sạch rồi rửa sạch bằng nước.

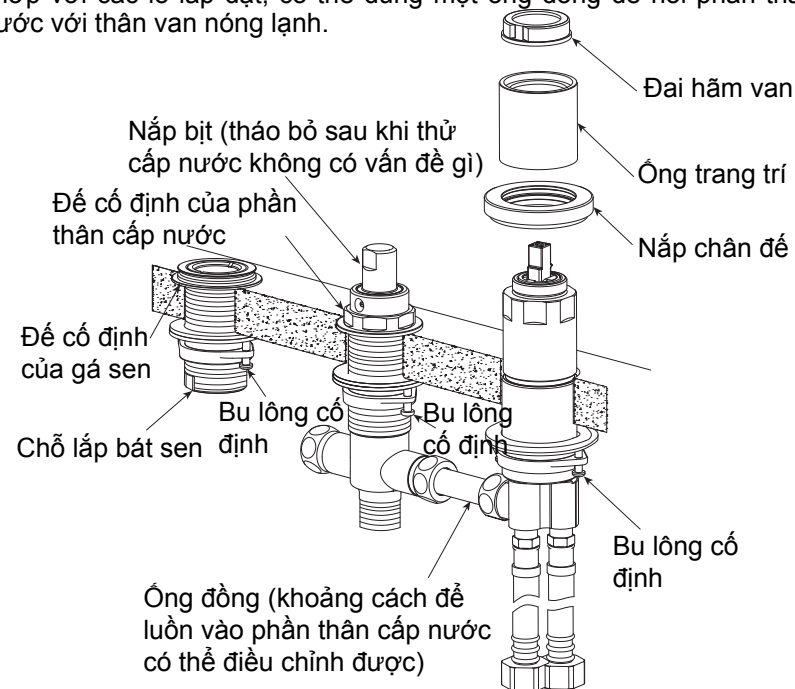
Lắp đặt sản phẩm

(2). Cố định phần thân cấp nước, thân van và giá sen ở dưới bề bồn tắm.

- ① Vặn vít cố định của phần thân cấp nước và thân van nóng lạnh xuống vị trí thấp nhất. Đảm bảo phần thân cấp nước và thân van nóng lạnh lắp vừa với lỗ lắp đặt.
- ② Đặt phần thân cấp nước đã kết nối với thân van nóng lạnh vào lỗ lắp đặt đã đục từ trước từ bên dưới của bề bồn tắm, sau đó dùng chân đế cố định trên mặt bề bồn tắm.
- ③ Dùng tay giữ cho thân van nóng lạnh ngang bằng. Luồn nắp chân đế và ống trang trí qua thân van nóng lạnh từ trên xuống. Vặn chặt ống lõi van với nắp chân đế và ống trang trí để cố định thân van nóng lạnh với bề bồn tắm.
- ④ Dùng tô vít bốn cạnh để vật chặt bu lông để cố định thân van và phần thân cấp nước với bề bồn tắm sao cho chúng không lung lay.
- ⑤ Lắp bát sen vào lỗ lắp đặt từ phía trên bề bồn tắm. Dùng tô vít bốn cạnh vặn chặt để cố định với bề bồn tắm.

⚠️ Chú ý

1. Sau khi lắp đặt xong phần này có thể tiến hành thử nước để kiểm tra rò nước ở các đầu nối. Nếu như không có rò nước, hãy tháo bỏ nắp ở phần thân cấp nước ra
2. Khi lắp sản phẩm vào bề bồn tắm từ bên dưới, nếu sản phẩm không khớp với các lỗ lắp đặt, có thể dùng một ống đồng để nối phần thân cấp nước với thân van nóng lạnh.



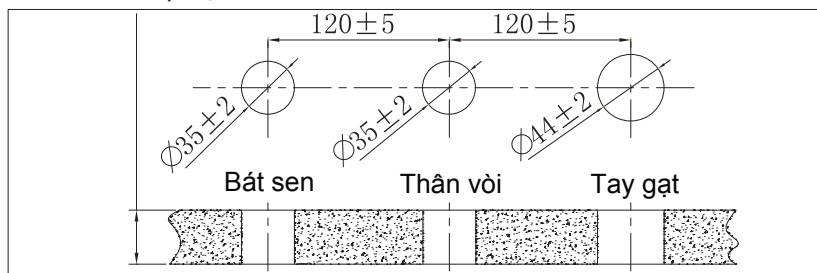
Lắp đặt sản phẩm

1. Vệ sinh bên trong đường ống cấp nước

Trước khi lắp đặt vòi nước phải xối rửa sạch hoàn toàn bụi bẩn, cát, sỏi ở trong đường ống cấp nước.

2. Lỗ lắp đặt

Kích thước lỗ lắp đặt



⚠️ Chú ý:

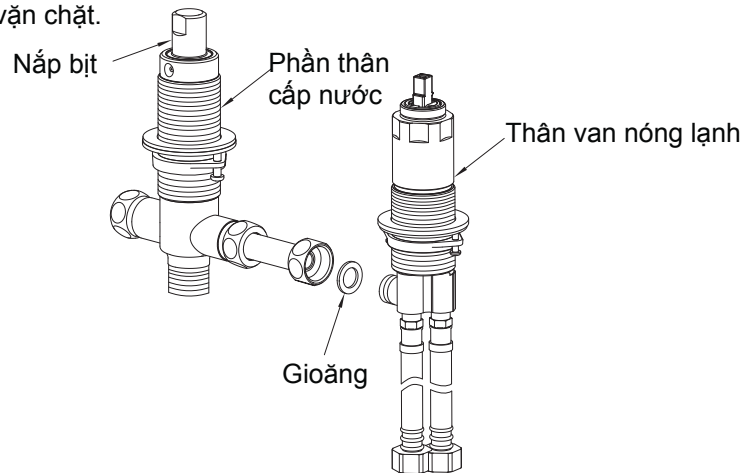
Khi lắp đặt sản phẩm, giữ thân van nóng lạnh và thân vòi xả bồn ở vị trí trung tâm của lỗ lắp đặt sao cho phù hợp nhất.

3. Lắp đặt vòi xả bồn

Trước khi lắp đặt, nhất định phải làm sạch bụi, cát bẩn xung quanh lỗ lắp đặt. Tham khảo hình vẽ dưới đây để lắp đặt phần thân chính. Phương pháp lắp đặt như sau:

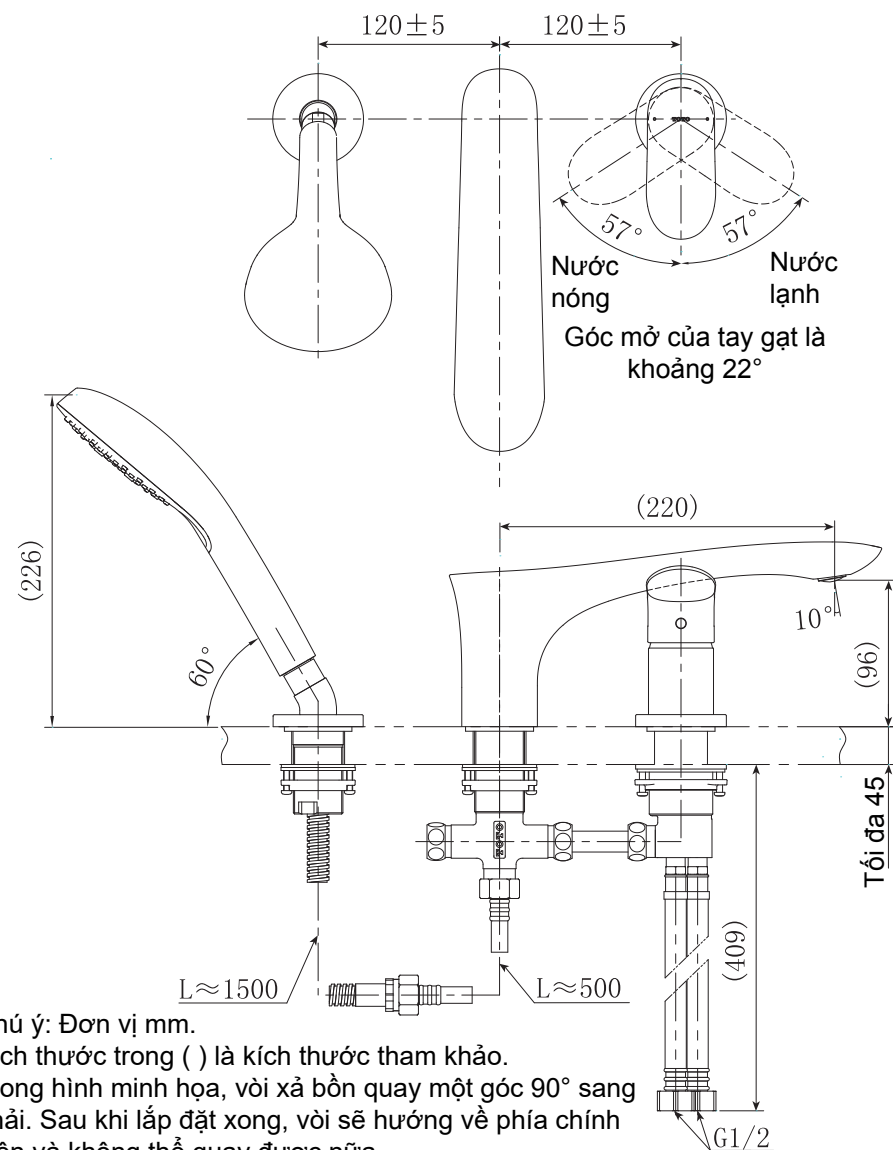
(1) Lắp đặt phần thân cấp nước và thân van dưới bộ bồn tắm.

Tháo vít cố định khỏi phần thân cấp nước và thân van của cả hai bên nóng và lạnh. Sau đó nối thân van hai bên nóng và lạnh với phần thân cấp nước qua gioăng rồi vặn chặt.



Bản vẽ lắp đặt hoàn thiện

TBG01305*: Vòi xả bồn kèm sen tắm (3 lỗ) "GO"



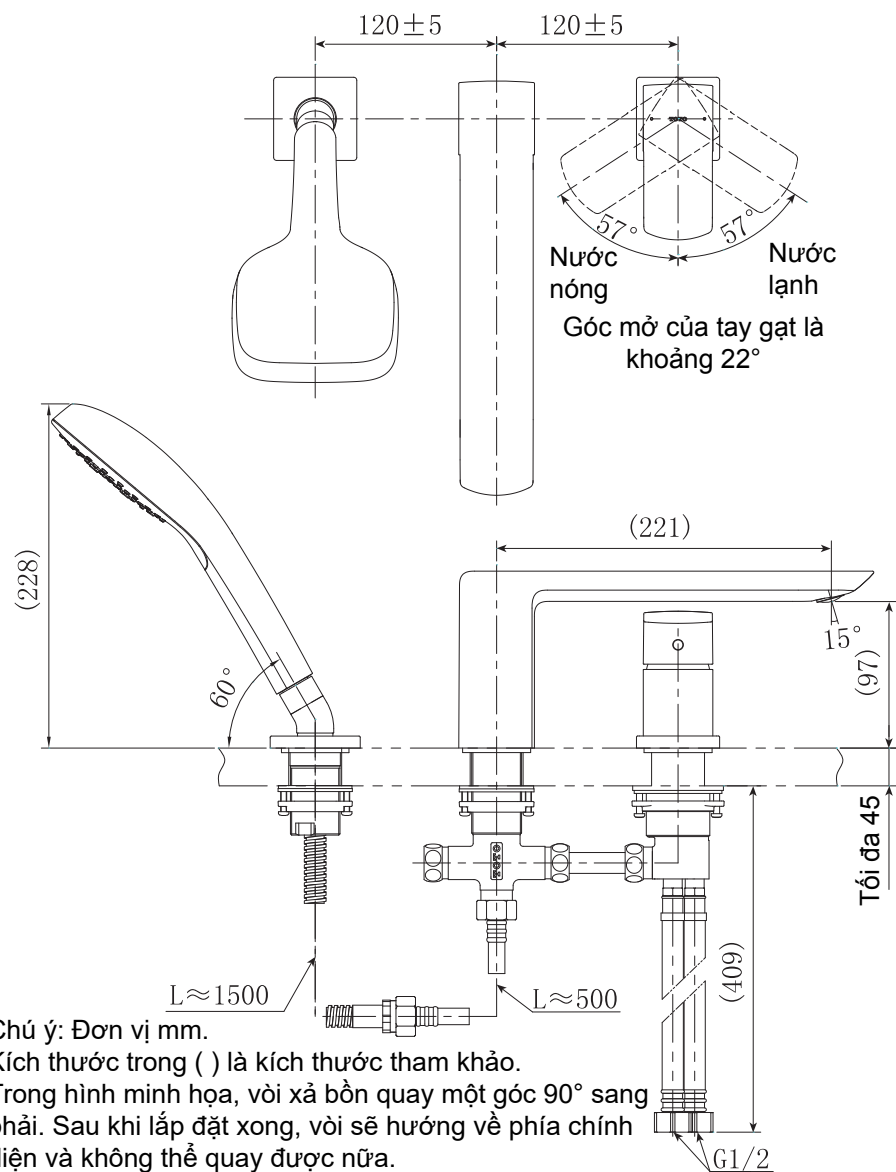
Chú ý: Đơn vị mm.

Kích thước trong () là kích thước tham khảo.

Trong hình minh họa, vòi xả bồn quay một góc 90° sang phải. Sau khi lắp đặt xong, vòi sẽ hướng về phía chính diện và không thể quay được nữa.

Bản vẽ lắp đặt hoàn thiện

TBG02305*: Vòi xả bồn kèm sen tắm (3 lỗ) "GR"



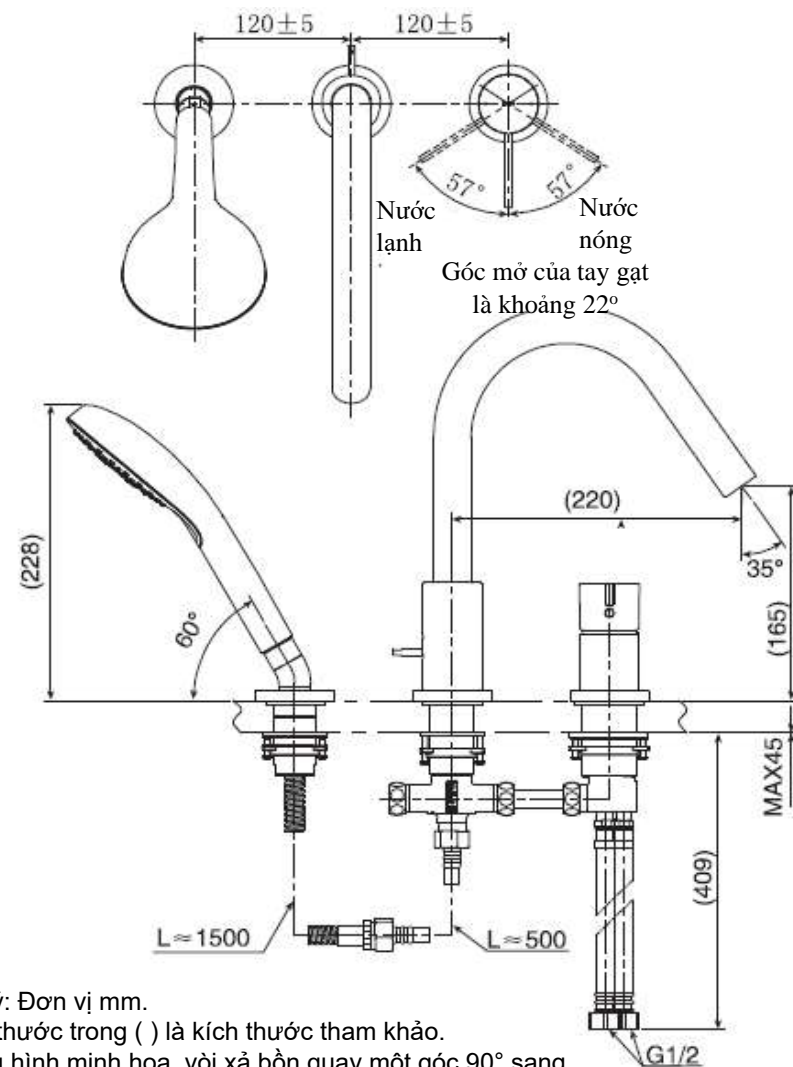
Chú ý: Đơn vị mm.

Kích thước trong () là kích thước tham khảo.

Trong hình minh họa, vòi xả bồn quay một góc 90° sang phải. Sau khi lắp đặt xong, vòi sẽ hướng về phía chính diện và không thể quay được nữa.

Bản vẽ lắp đặt hoàn thiện

TBG11305* Vòi xả bồn kèm sen tắm (3 lỗ) "GF"



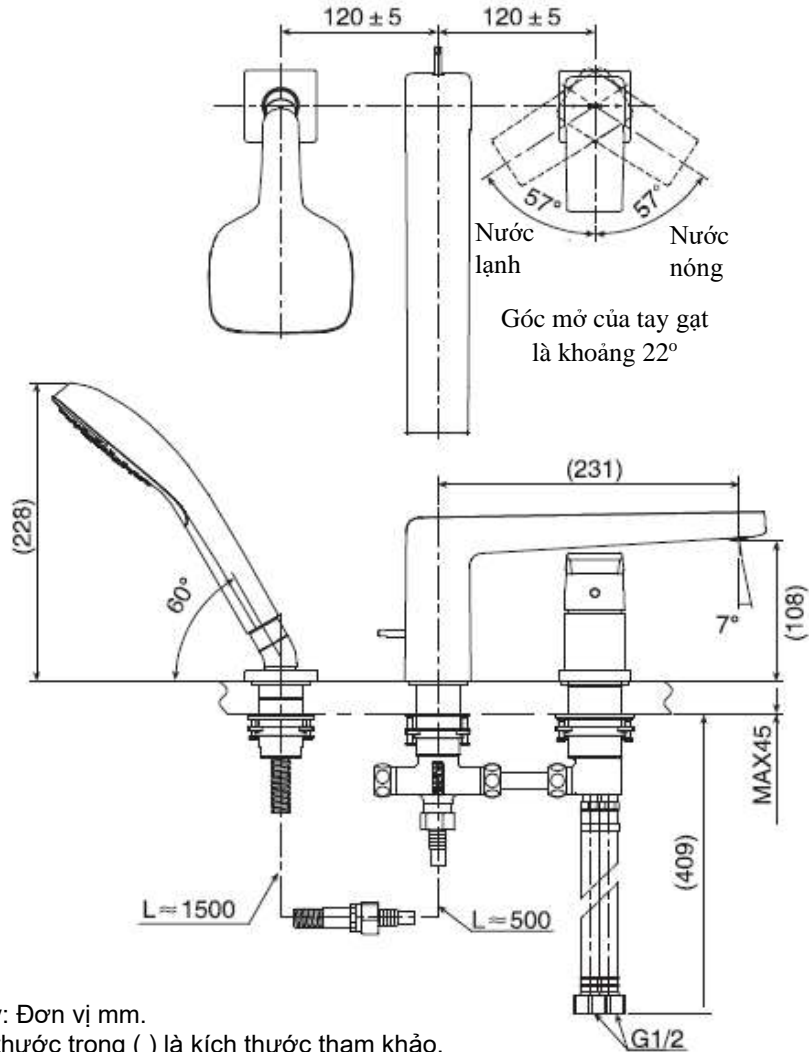
Chú ý: Đơn vị mm.

Kích thước trong () là kích thước tham khảo.

Trong hình minh họa, vòi xả bồn quay một góc 90° sang phải. Sau khi lắp đặt xong, vòi sẽ hướng về phía chính diện và không thể quay được nữa.

Bản vẽ lắp đặt hoàn thiện

TBG10305* Vòi xả bồn kèm sen tắm (3 lỗ) “GB”



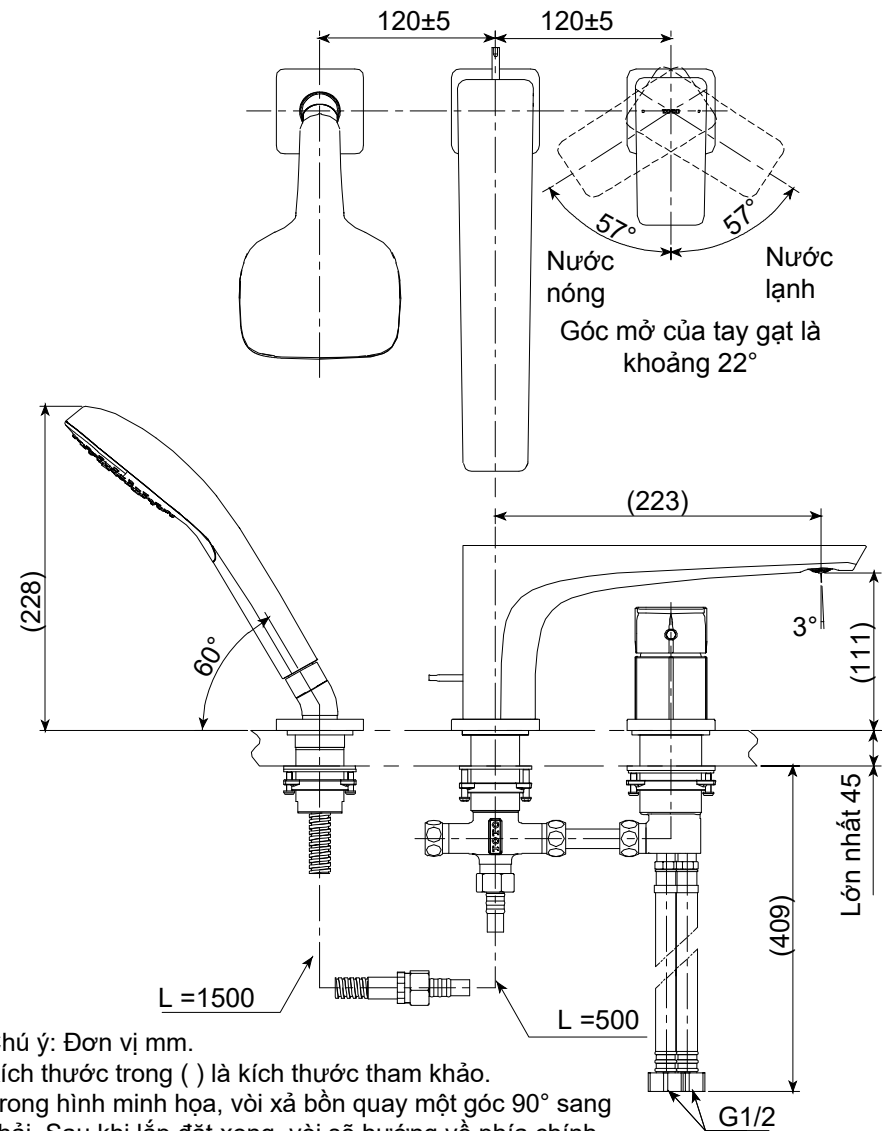
Chú ý: Đơn vị mm.

Kích thước trong () là kích thước tham khảo.

Trong hình minh họa, vòi xả bồn quay một góc 90° sang phải. Sau khi lắp đặt xong, vòi sẽ hướng về phía chính diện và không thể quay được nữa.

Bản vẽ lắp đặt hoàn thiện

TBG07305* Vòi xả bồn kèm sen tắm (3 lỗ) “GE”



Chú ý: Đơn vị mm.

Kích thước trong () là kích thước tham khảo.

Trong hình minh họa, vòi xả bồn quay một góc 90° sang phải. Sau khi lắp đặt xong, vòi sẽ hướng về phía chính diện và không thể quay được nữa.

