

# HƯỚNG DẪN LẮP ĐẶT

Trước khi lắp đặt sản phẩm, hãy đọc kỹ hướng dẫn lắp đặt này và giữ lại để sử dụng những lần sau.

## VÒI XẢ BỒN

TBG07202\*, TBG08202\*, TBG09202\*  
TBG10202\*, TBG11202\*

# TOTO

# TOTO



OG350G(A)  
2020.10

## Mục lục

---

### Mục lục

Mục lục .....	1
Danh mục phụ kiện .....	2
Điều kiện lắp đặt và chú ý khi lắp đặt.....	3-4
Chú ý lắp đặt và bảo dưỡng.....	4
Bản vẽ lắp đặt hoàn thiện.....	5-9
Lắp đặt sản phẩm.....	10-13

## Chứng nhận đạt tiêu chuẩn

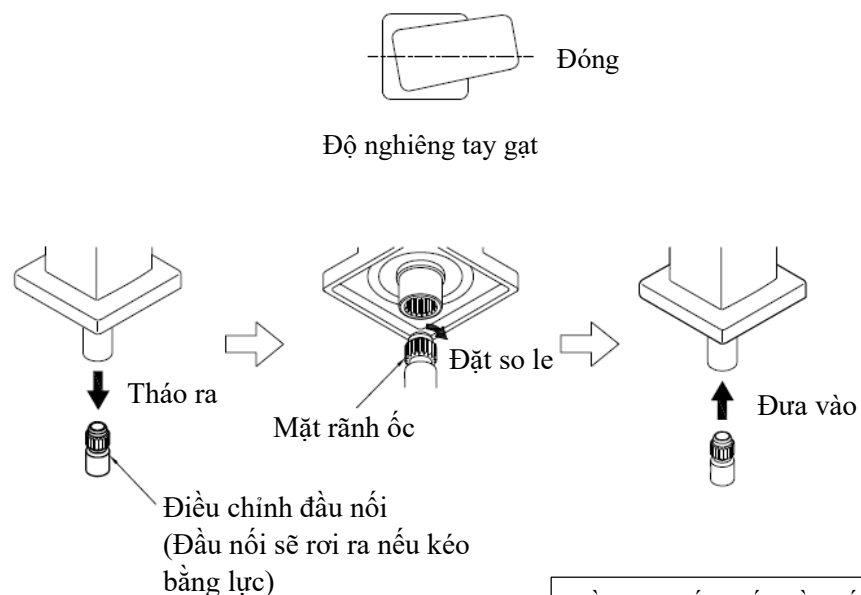
---

Sản phẩm đạt tiêu chuẩn.

Tiêu chuẩn đánh giá: GB 18145-2014, GB 28378-2019

## Lắp đặt sản phẩm

3. Điều chỉnh khi lắp đặt và độ nghiêng tay gạt (rút đầu nổi điều chỉnh và đặt so le góc điều chỉnh mặt rãnh ốc để điều chỉnh nhiều lần theo các vị trí đặt khác nhau.)



Cần đặt chắc chắn đầu nổi và đảm bảo rằng đầu nổi được an toàn sau khi đặt.

## Danh mục phụ kiện

### Danh mục phụ kiện

Thân vòi .....	1 bộ
Ống cấp nước .....	1 bộ
Thân van .....	2 bộ
Tay gạt.. .....	2 bộ
Đế cố định .....	1 bộ
Bát sen .....	1 bộ
(Bao gồm chốt chuyên hướng)	
Ống mềm .....	1 cái
Khớp nối mềm .....	1 cái
Gioăng .....	2 cái
Hướng dẫn lắp đặt.....	1 quyển
Hướng dẫn sử dụng.....	1 quyển

Danh mục mã áp dụng:

TBG07202\*  
 TBG08202\*  
 TBG09202\*  
 TBG10202\*  
 TBG11202\*

## Điều kiện lắp đặt và chú ý khi lắp đặt

### Điều kiện lắp đặt

- Áp suất nước lạnh, nước nóng cấp vào:  
Áp suất tối thiểu.....0.05 MPa (áp suất động)  
Áp suất tối đa.....1.0 MPa (áp suất tĩnh)  
Áp suất khuyến nghị.....0.1~0.5 MPa (áp suất động)  
Áp suất kiểm tra.....1.6 MPa (áp suất tĩnh)
- Nhiệt độ cấp nước nằm trong khoảng từ 4°C đến 90°C. Nên sử dụng nhiệt độ nước nóng 60°C. Không sử dụng hơi nước khi cấp nước nóng.
- Nhiệt độ môi trường sử dụng trên 0°C. Nếu nhiệt độ thấp hơn 0°C, vòi sẽ gặp một số vấn đề như biến dạng, nứt, v.v.
- Để tránh hư hỏng bên trong vòi sen, nhiệt độ của nước chảy từ vòi sen không được vượt quá 60°C. Nhiệt độ được khuyến nghị là dưới 45°C.
- Khi không sử dụng trong một thời gian dài, bên trong và bên ngoài vòi có thể bị gỉ sét và ăn mòn, dẫn đến hỏng hóc.
- Nếu quý khách muốn vứt bỏ sản phẩm, không xử lý sản phẩm như rác thải thông thường mà hãy tuân theo quy định về hệ thống thu hồi độc lập để tiến hành xử lý, tái chế, thu hồi thích hợp
- Các sản phẩm được nêu trong hướng dẫn này có chức năng làm sạch.

**⚠ Cảnh báo:** Nếu bỏ qua ký hiệu này mà thao tác sai có thể gây tổn thương nghiêm trọng cho con người hoặc tử vong.

**⚠ Chú ý:** Nếu bỏ qua ký hiệu này mà thao tác sai có thể gây tổn thương nghiêm trọng cho con người hoặc tổn thất tài sản.

### ⚠ Cảnh báo

- Trẻ em bị cấm sử dụng hoặc cần được người lớn giám sát khi sử dụng và các nhóm đặc biệt như người già và người khuyết tật nên kèm theo người có năng lực thể chất khi sử dụng.
- Bên cấp nước nóng của vòi có nhiệt độ cao, chú ý không để da tay chạm trực tiếp vào bề mặt kim loại để tránh bị bỏng.
- Không được sử dụng vòi để cấp hơi nước nóng, nếu không có thể dẫn đến bị bỏng.
- Khi chuyển từ phía vòi xả nước sang phía bát sen, hoặc ngược lại, nhiệt độ nước sẽ thay đổi, vì vậy hãy sử dụng nước sau khi cảm nhận nhiệt độ nước bằng tay, nếu không có thể bị bỏng.

## Lắp đặt sản phẩm

### (4) Lắp tay gạt và bát sen

#### 1. Tay gạt:

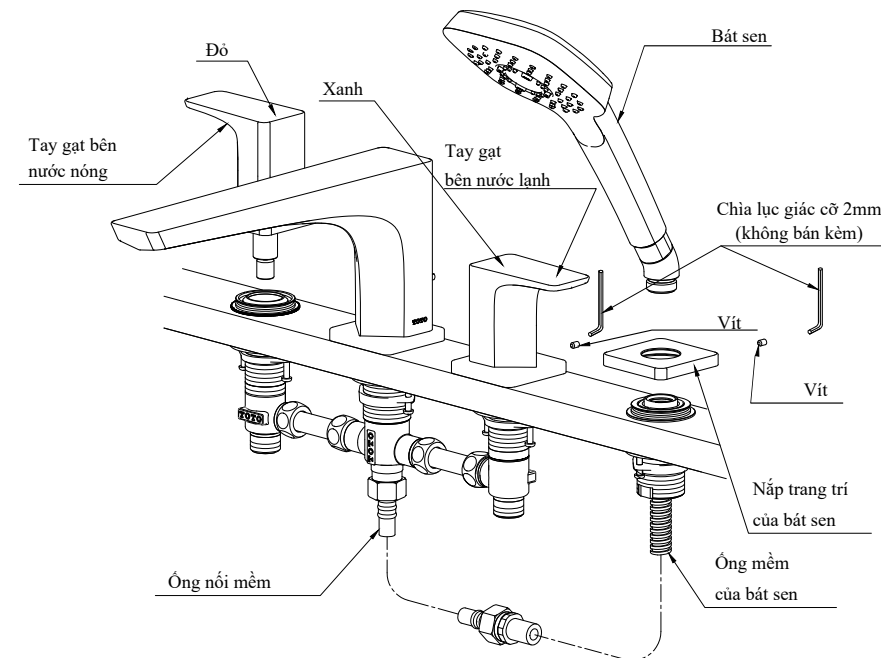
Khi van ở trạng thái đóng, đưa tay gạt vào thân van và căn chỉnh tay gạt với chốt trục trong thân van. Khi nắp trang trí tay gạt được đưa vào chắc chắn, hãy vận chặt các vít trong nắp trang trí tay gạt.

#### 2. Bát sen:

Trở lỗ vít của nắp trang trí của đế sen vào phía sau và trượt lên trên bề tấm, và cố định nó thật chặt bằng các vít lục giác đầu lôm. Bắt chặt vòi sen cầm tay và ống mềm của vòi sen và đưa nó vào lỗ đế sen từ đỉnh bể; nối khớp nối mềm với đầu dưới của ống cấp nước và ống mềm của vòi sen dưới bể và bắt chặt nó.

#### ⚠ Lưu ý:

- Trong quá trình lắp đặt, hãy nhớ kiểm tra bên lạnh và nóng để tránh lắp ngược (tay gạt có màu đỏ là nước nóng và tay gạt có màu xanh là nước lạnh).
- Trong quá trình lắp đặt, hãy nhớ kiểm tra hướng mở và đóng để tránh lắp ngược (ở phía nước nóng, hướng ngược chiều kim đồng hồ là mở và hướng cùng chiều kim đồng hồ là đóng; ở phía nước lạnh, hướng cùng chiều kim đồng hồ là mở và hướng ngược chiều kim đồng hồ là đóng).



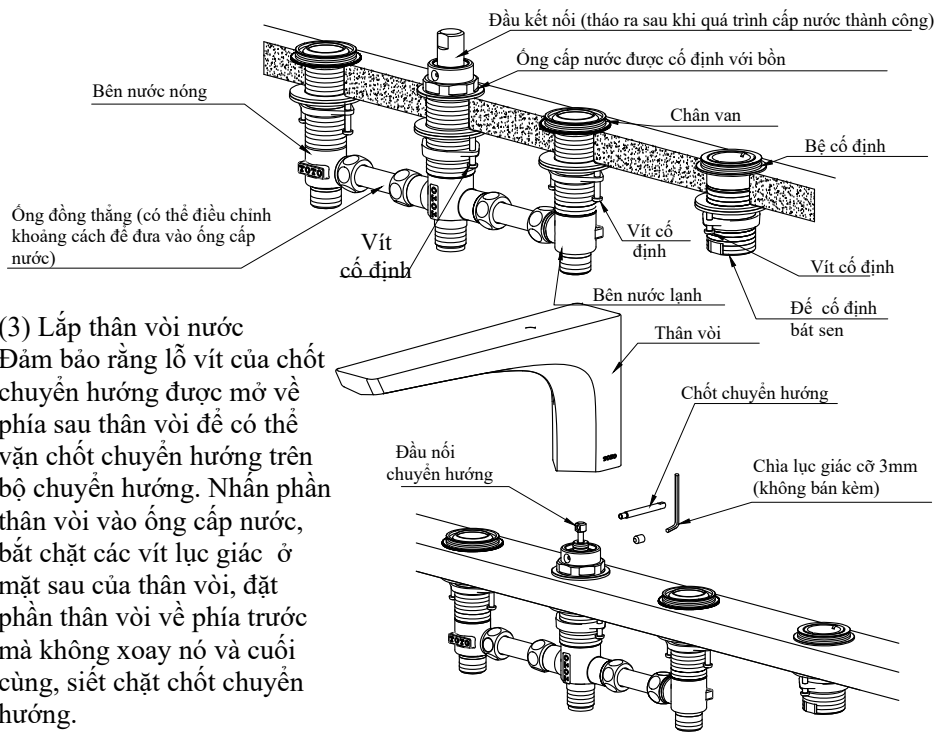
## Lắp đặt sản phẩm

### (2) Cố định ống cấp nước và thân van dưới bồn.

1. Đặt ống cấp nước đã nối và thân van từ mặt dưới của bồn vào các lỗ chờ, sau đó cố định ống cấp nước trên bồn bằng cách sử dụng vít cố định;
2. Dùng tua vít để bắt các vít cố định của ống cấp nước và thân van để gắn chặt ống cấp nước và thân van trên bồn mà không bị rung và đảm bảo đường ống đồng thẳng đã nối được đặt theo chiều ngang.
3. Lắp phần đế cố định bát sen vào lỗ chờ từ mặt trên của bồn và bắt chặt vít cố định bằng tua vít để đảm bảo rằng đã được gắn chặt trên bồn.

#### ⚠ Lưu ý:

1. Trong trạng thái lắp đặt này, có thể tiến hành kiểm tra ống cấp nước để xem nước có bị rò rỉ hay không. Nếu không có rò rỉ nước, thì đầu kết nối có thể được tháo ra và cất giữ.
2. Khi sản phẩm được đặt vào lỗ chờ từ mặt dưới của bồn, nếu sản phẩm không được đặt đúng lỗ chờ, thì có thể giải quyết bằng cách điều chỉnh khoảng cách từ thân van đến ống cấp nước thông qua khoảng cách đặt ống đồng thẳng vào ống cấp nước.



### (3) Lắp thân vòi nước

Đảm bảo rằng lỗ vít của chốt chuyển hướng được mở về phía sau thân vòi để có thể vặn chốt chuyển hướng trên bộ chuyển hướng. Nhấn phần thân vòi vào ống cấp nước, bắt chặt các vít lục giác ở mặt sau của thân vòi, đặt phần thân vòi về phía trước mà không xoay nó và cuối cùng, siết chặt chốt chuyển hướng.

## Chú ý lắp đặt và bảo dưỡng

### ⚠ Chú ý lắp đặt

1. Trước khi lắp đặt, đầu tiên cần đảm bảo rằng gói sản phẩm còn nguyên vẹn và đầy đủ các phụ kiện và phụ tùng đi kèm, v.v
2. Không để sản phẩm bị va đập. Nếu không có thể gây ra sự cố hoặc rò rỉ nước.
3. Do mẫu mã sản phẩm không ngừng được cải tiến, bởi vậy sản phẩm thực tế sẽ có những khác biệt so với hình vẽ. Tuy nhiên, nguyên lý lắp đặt và sử dụng về cơ bản là như nhau.

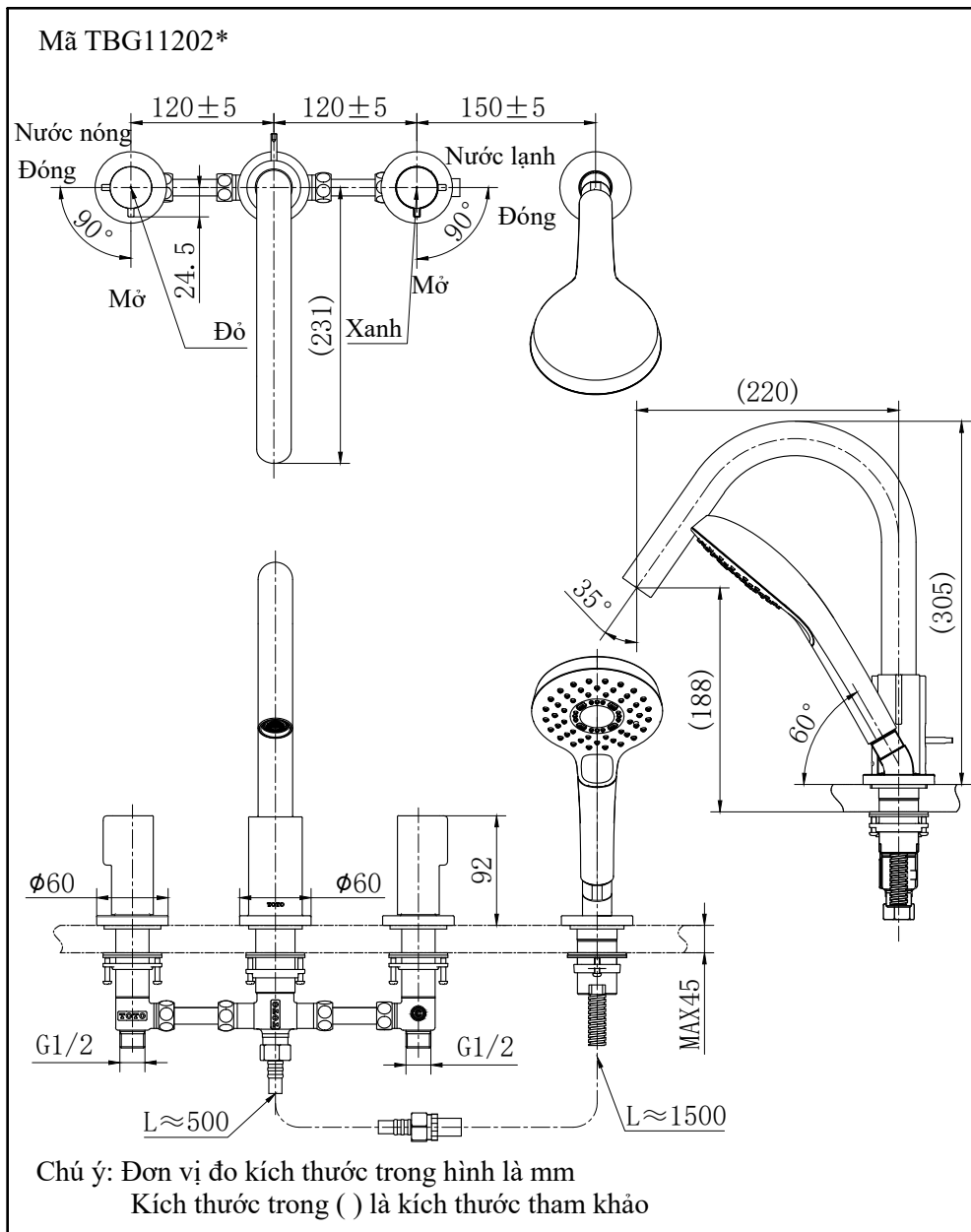
### Bảo dưỡng

Để giữ gìn sản phẩm bền đẹp, khách hàng vui lòng bảo dưỡng sản phẩm theo phương pháp sau:

1. Thường xuyên lau bằng khăn mềm và thỉnh thoảng lau bằng khăn thấm nước ướt.
2. Nếu có vết bẩn khó lau, hãy dùng khăn thấm nước tẩy rửa trung tính loãng lau sạch rồi rửa sạch bằng nước.



## Bản vẽ lắp đặt hoàn thiện



## Bản vẽ lắp đặt hoàn thiện

