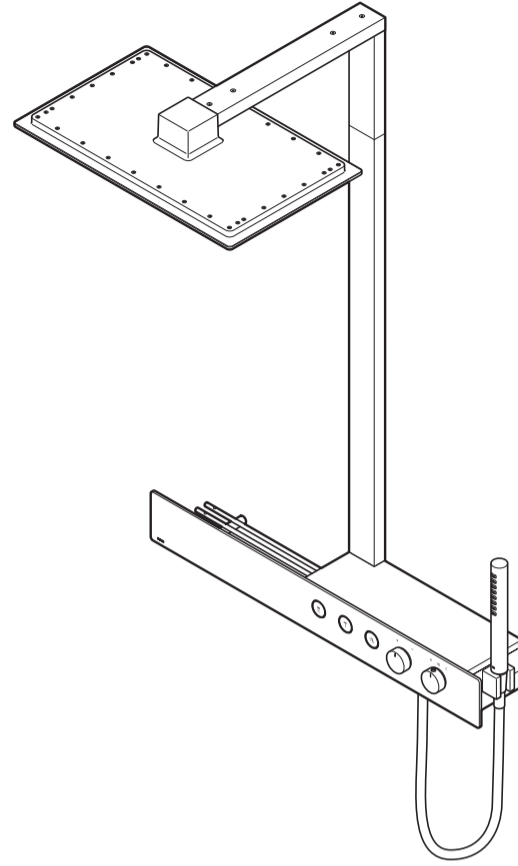


TOTO

Sen cây (Loại có kệ)

Seri TBW05401
Seri TBW05402





◆ Hãy lắp đặt sản phẩm theo Hướng dẫn lắp đặt để sản phẩm có thể hoạt động bình thường. Khi lắp đặt xong, giải thích đầy đủ với khách hàng cách sử dụng sản phẩm.



Biện pháp giữ an toàn (Tuân thủ các biện pháp phòng ngừa để đảm bảo lắp đặt an toàn)





Vui lòng đọc kỹ "Các biện pháp giữ an toàn" để đảm bảo lắp đặt đúng cách.





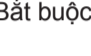
• Hướng dẫn sử dụng này sử dụng các biểu tượng khác nhau giúp lắp đặt đúng cách và an toàn để tránh rủi ro cho người hoặc thiệt hại cho tài sản. Các biểu tượng và ý nghĩa của chúng như sau:

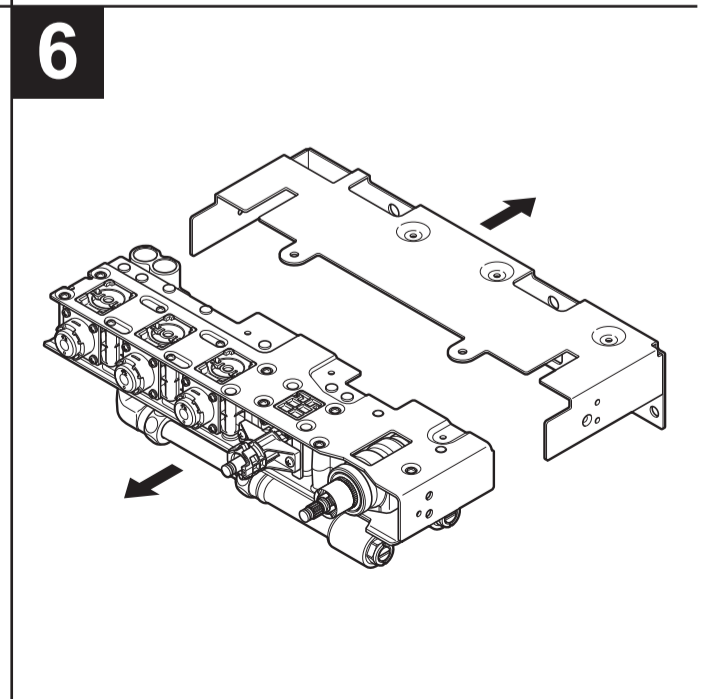
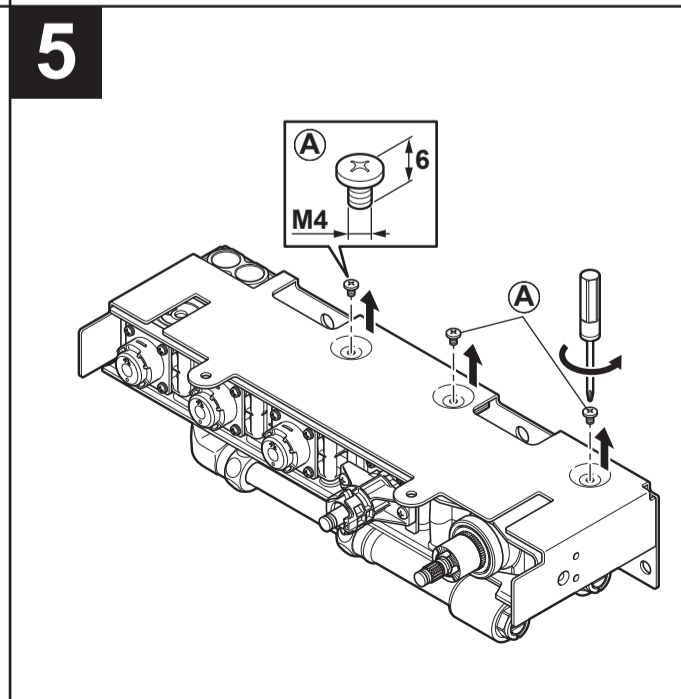
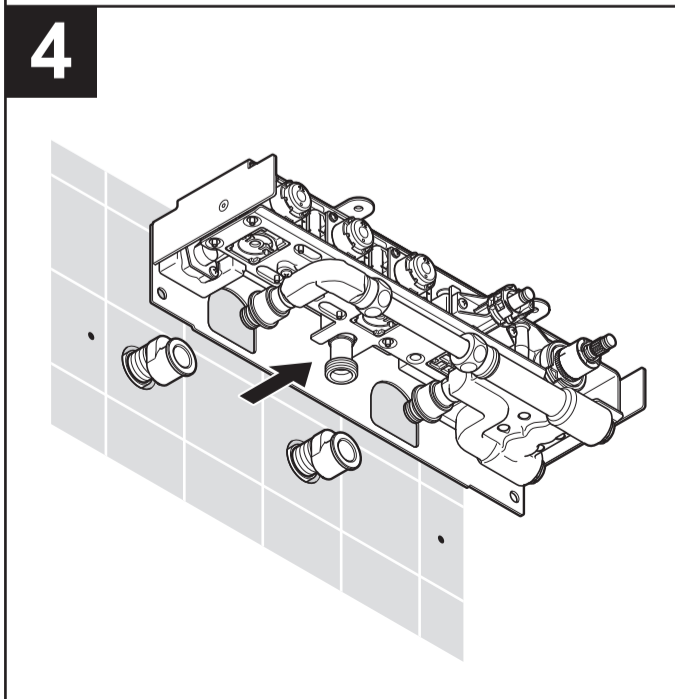
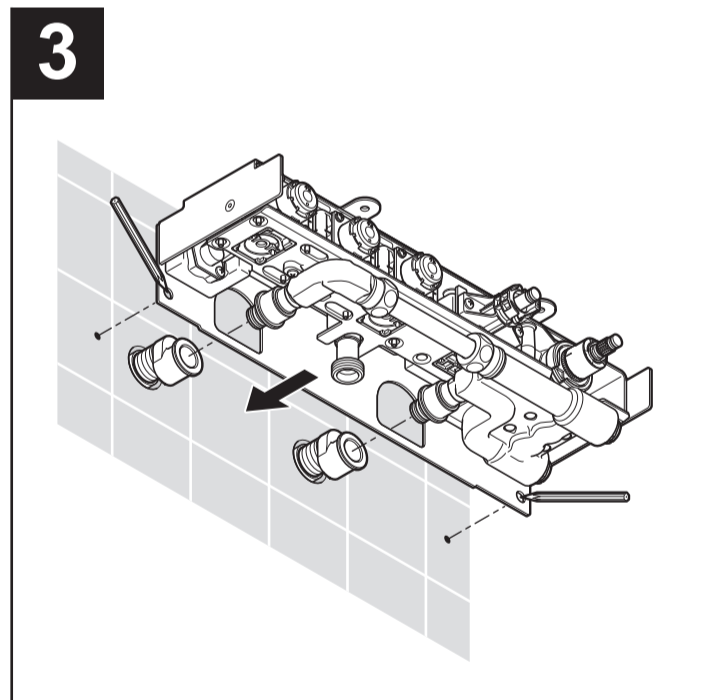
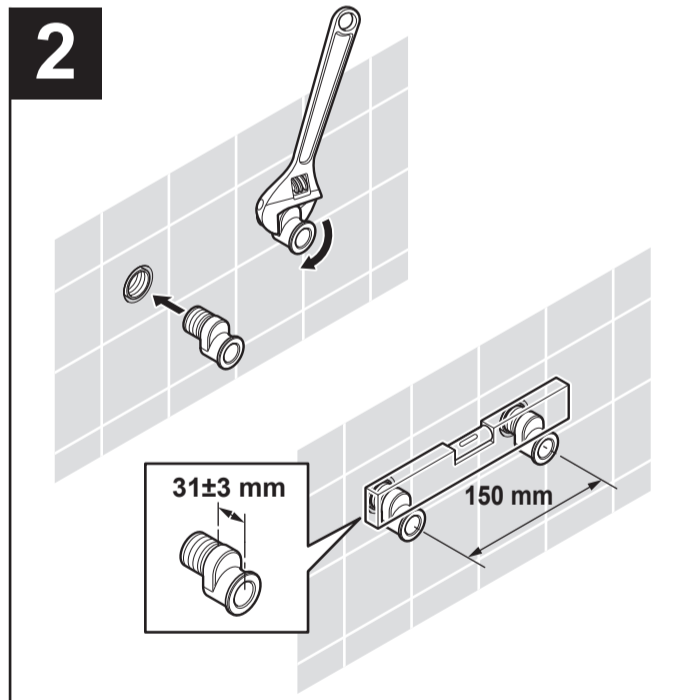
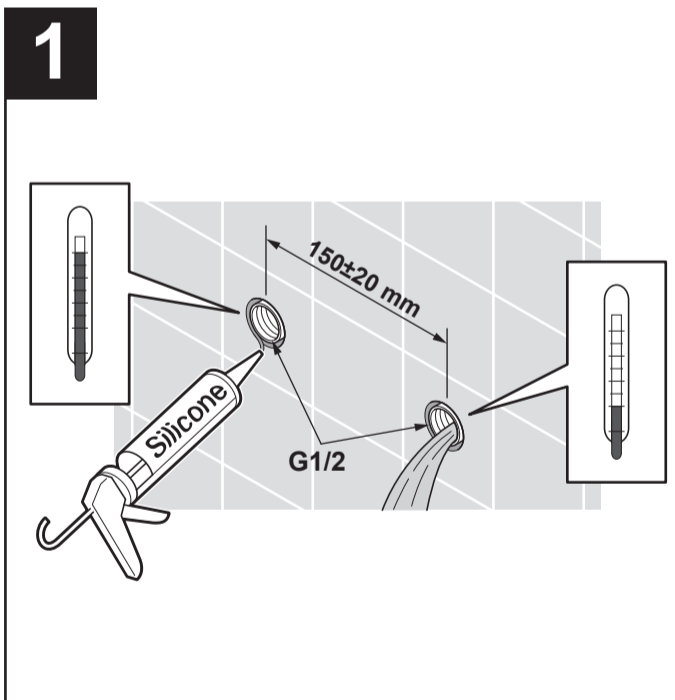
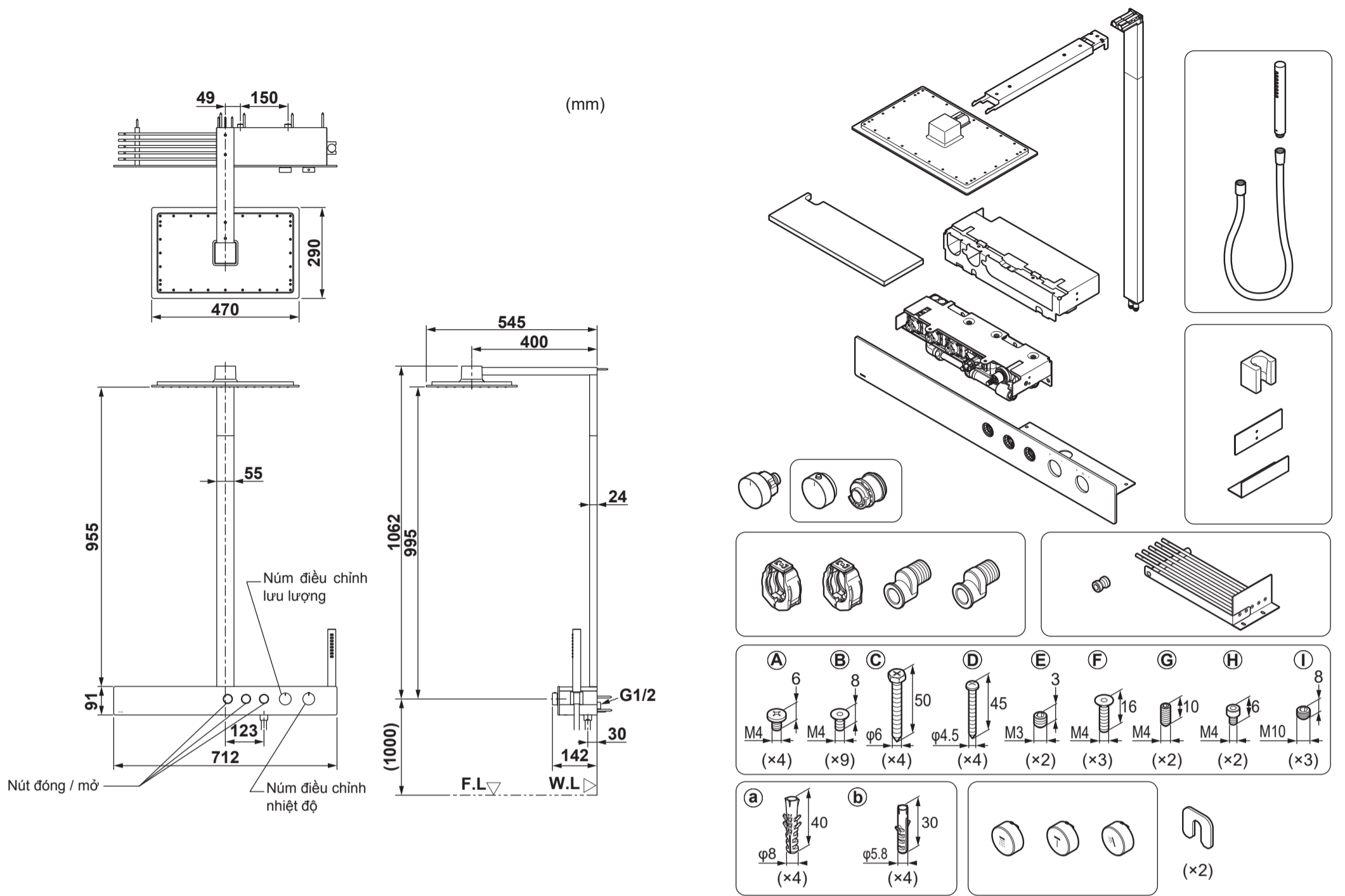
• Các hành động phải thực hiện được phân loại thành các biểu tượng và ý nghĩa của chúng như sau.

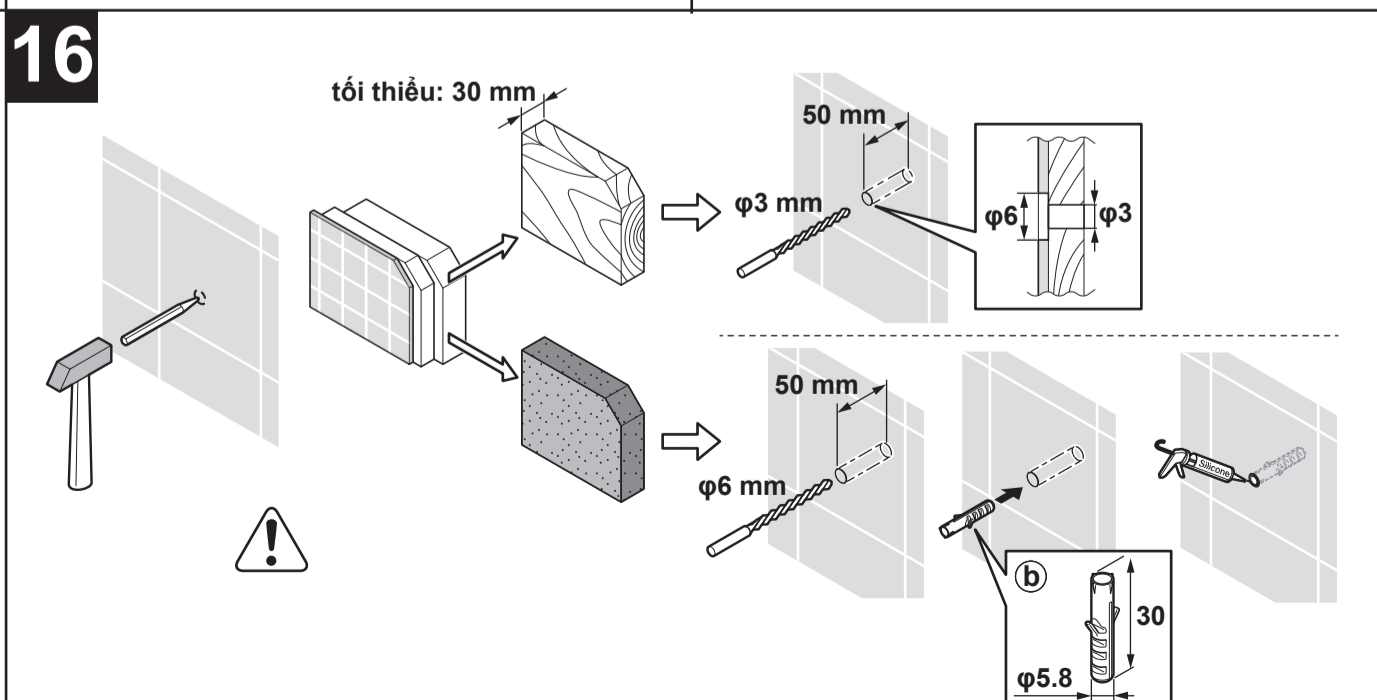
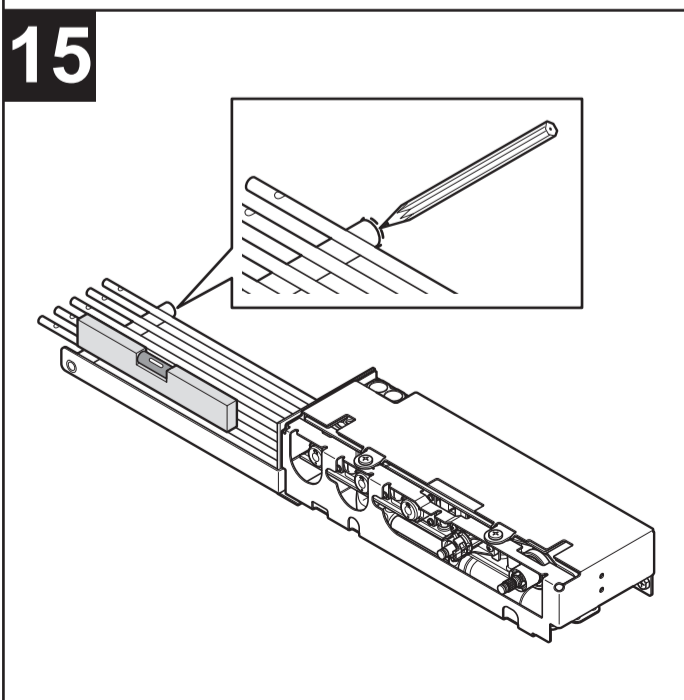
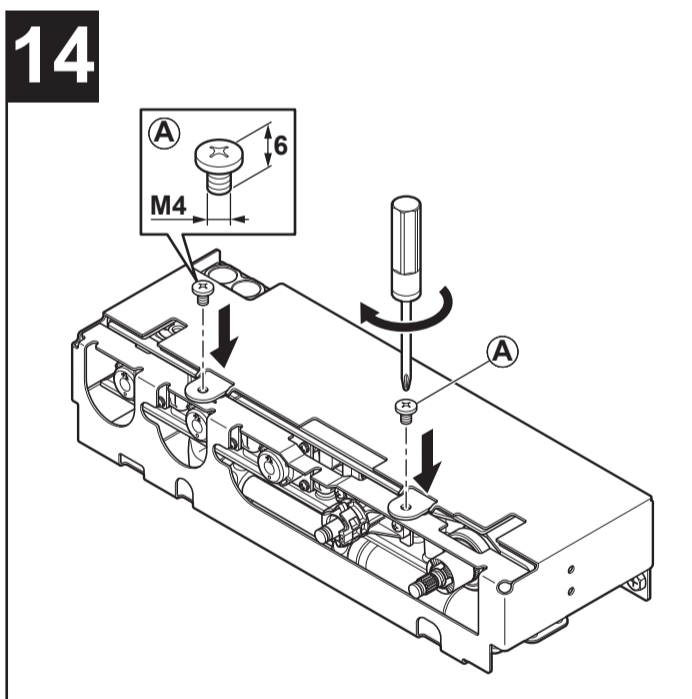
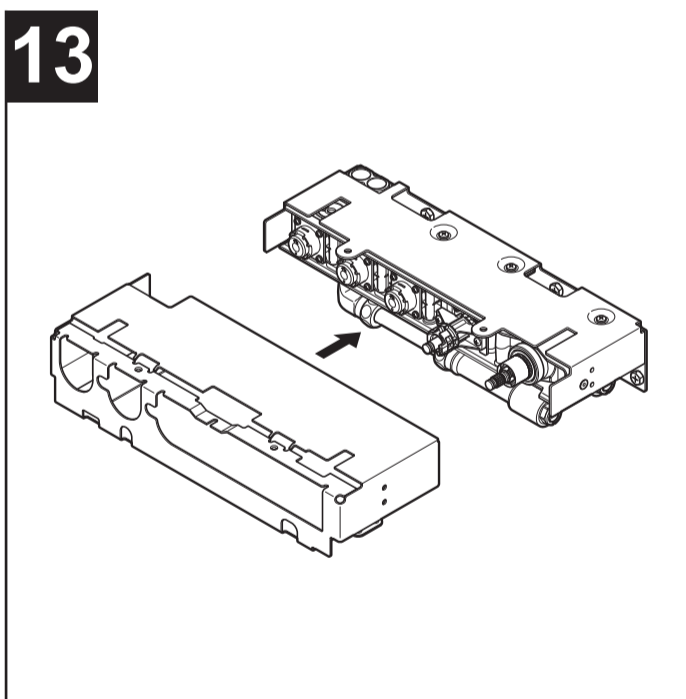
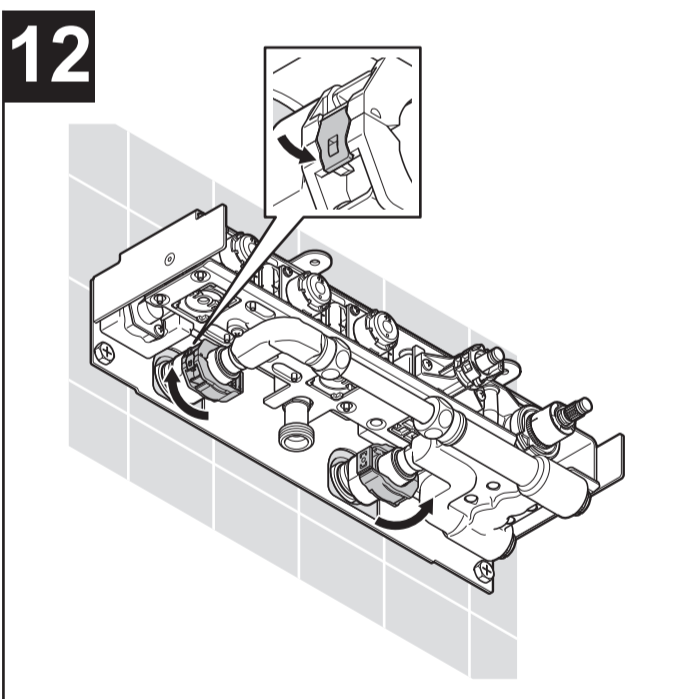
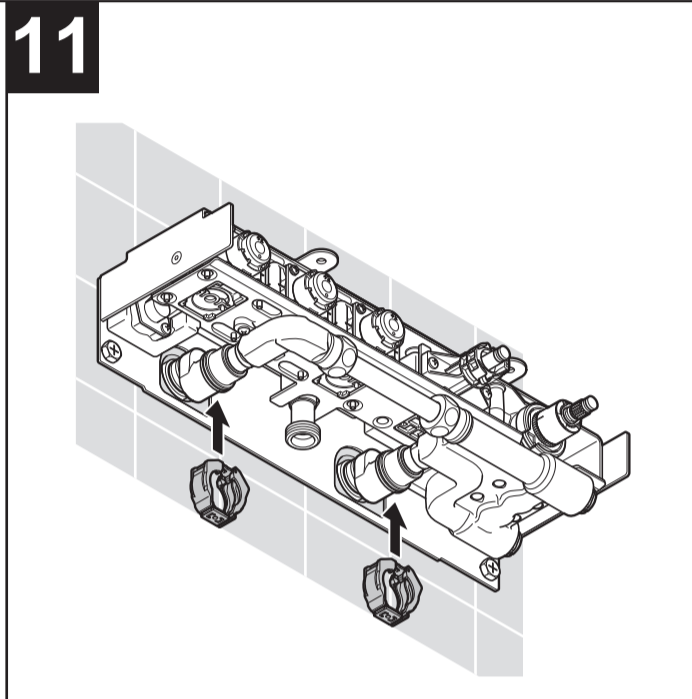
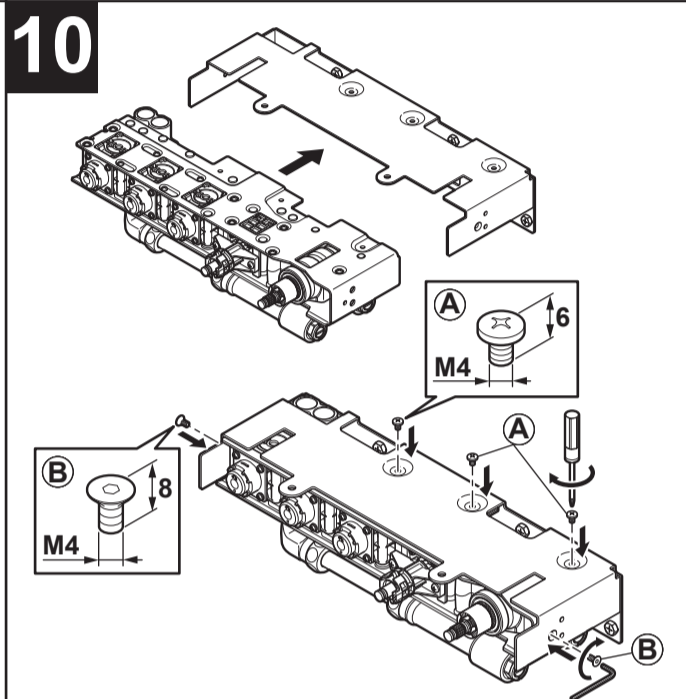
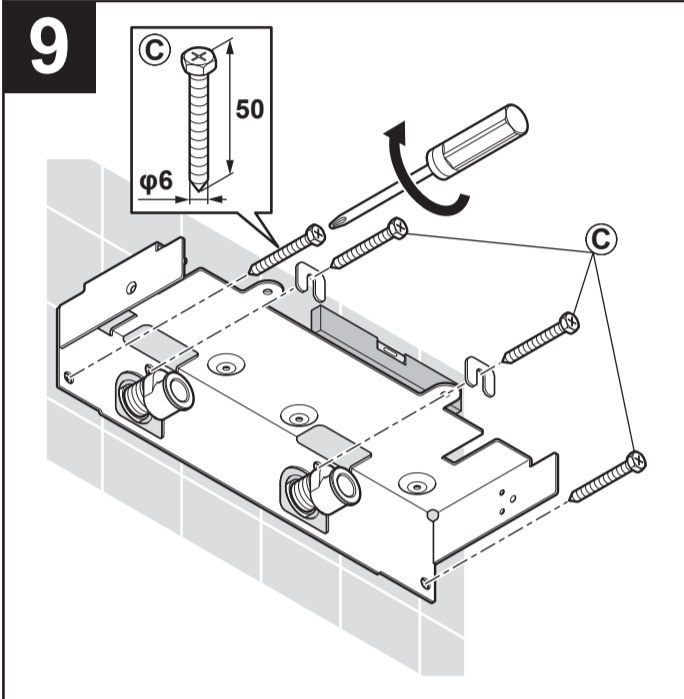
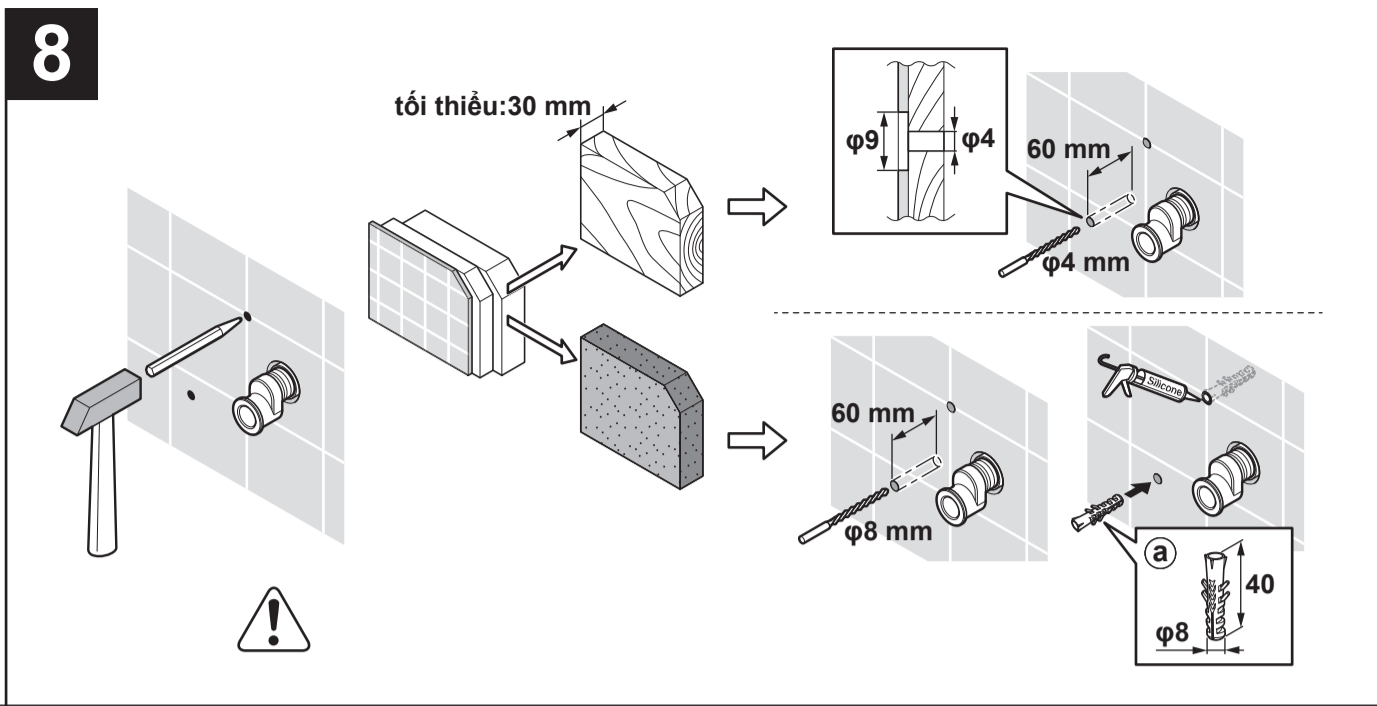
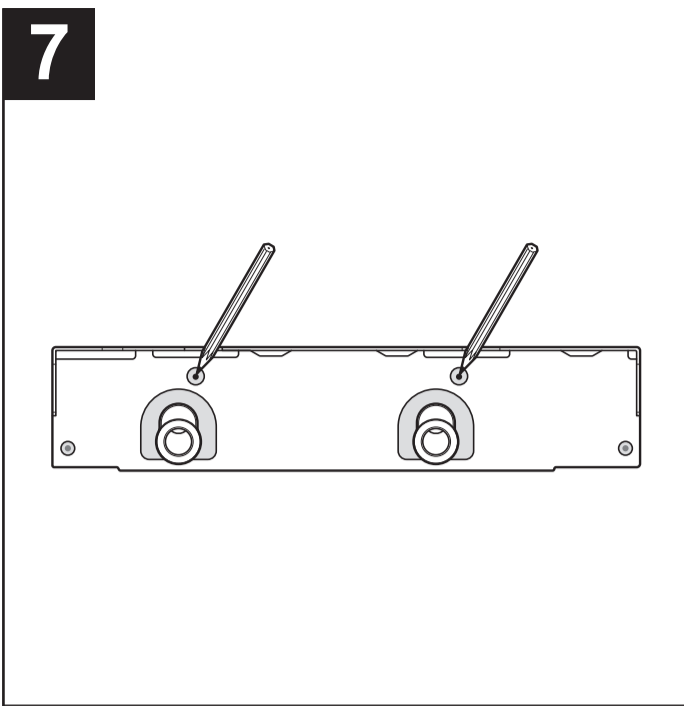
 CẢNH BÁO	Biểu tượng này có nghĩa là nếu bỏ qua hoặc xử lý sai hành động có chứa biểu tượng này có thể gây tử vong hoặc thương tích nghiêm trọng.
 LƯU Ý	Biểu tượng này có ý nghĩa rằng nếu bỏ qua hoặc xử lý sai hành động có chứa biểu tượng này có thể gây thương tích hoặc thiệt hại tài sản.

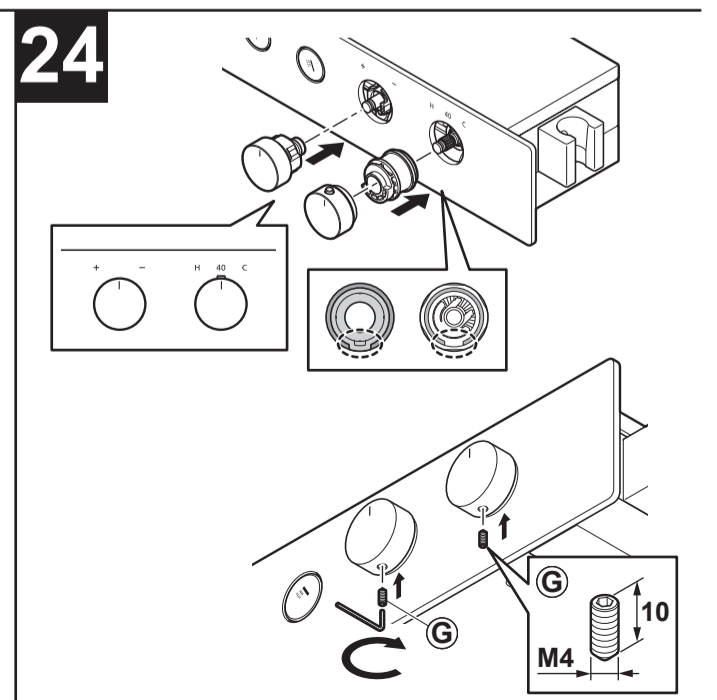
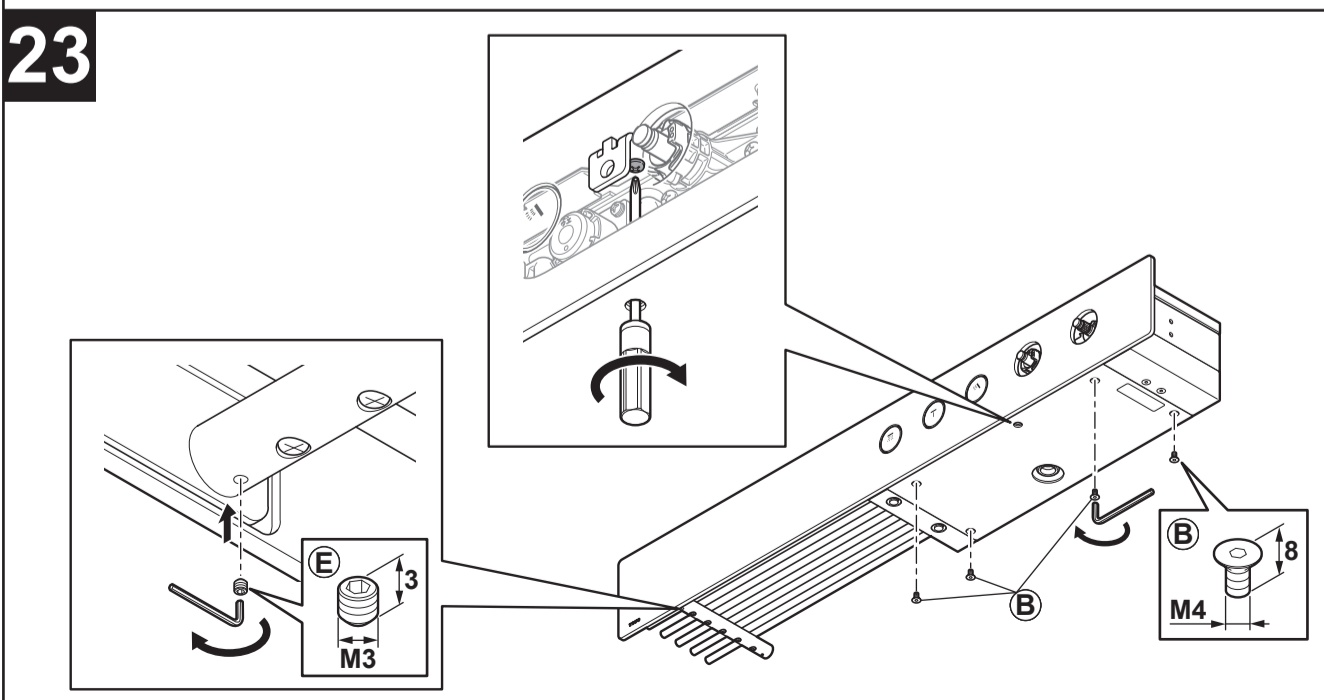
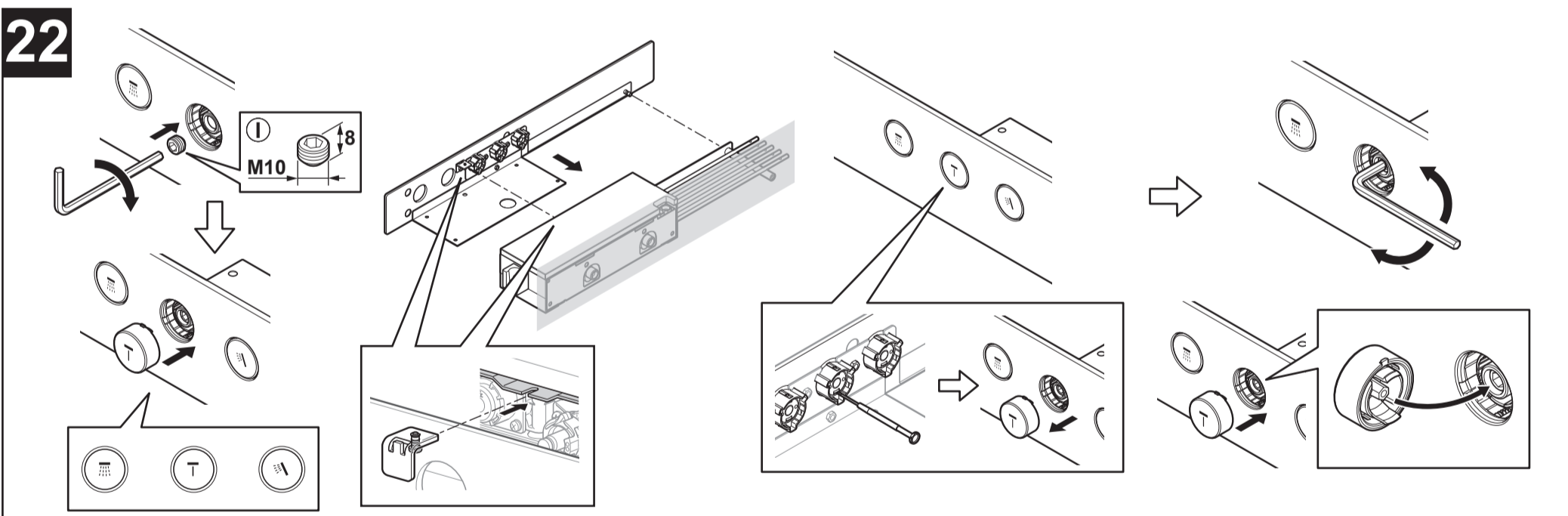
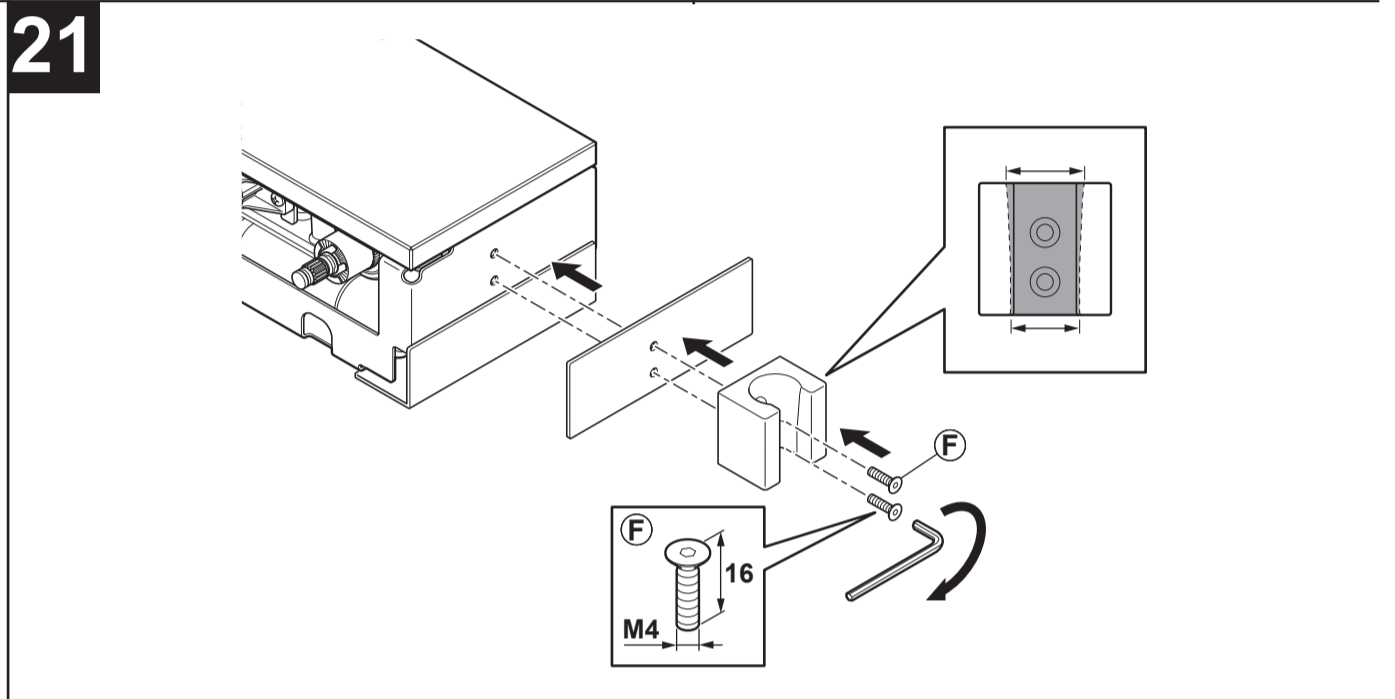
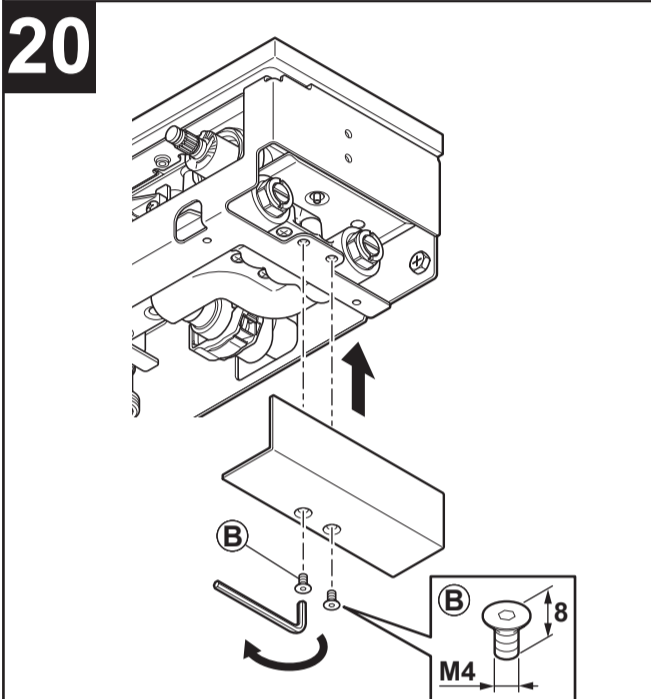
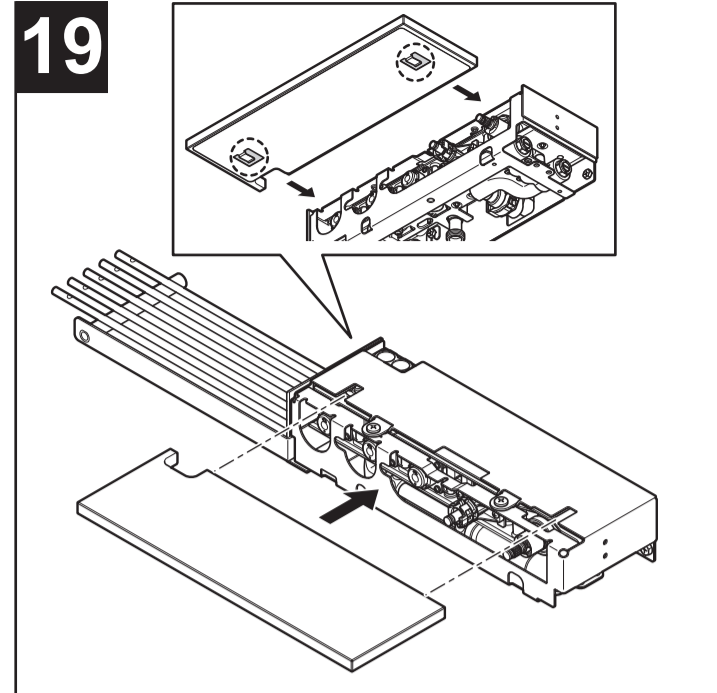
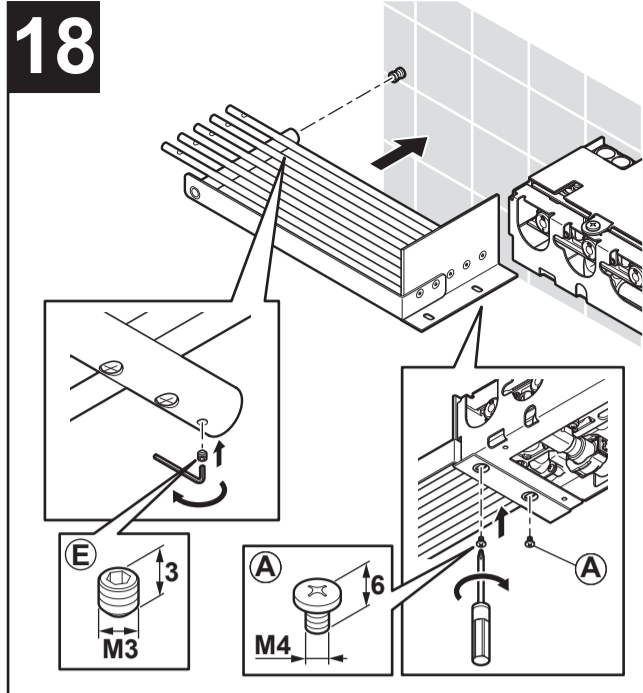
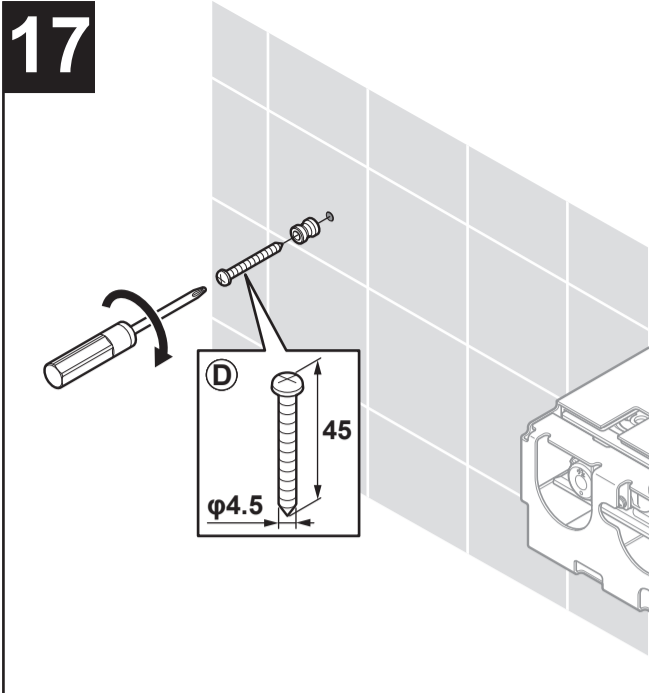
 Cấm	Chỉ các hành động KHÔNG được phép thực hiện hay bị "Cấm". Hình bên trái có nghĩa là "Cấm tháo gỡ".
 Bắt buộc	Chỉ các hành động phải thực hiện không được sai sót hay "Bắt buộc". Hình bên trái có nghĩa là "Bắt buộc".

 CẢNH BÁO	
 Cấm	Không được đảo ngược đầu nước nóng và nước lạnh. Nếu bị đảo ngược, khi bật nước lạnh sẽ ra nước nóng, điều này có thể làm bạn bị bỏng.
 Cấm	Nhiệt độ cấp nước nóng không được vượt quá 85°C. Nước nóng trên 85°C có thể làm bạn bị bỏng, làm giảm tuổi thọ của sản phẩm hoặc gây hư hại cho sản phẩm, dẫn đến rò rỉ nước gây thiệt hại cho tài sản.
 Cấm tháo gỡ	Không tháo gỡ hay sửa chữa sản phẩm bằng bất cứ cách nào khác ngoài những cách được mô tả trong sổ hướng dẫn này. Việc sửa chữa không đúng cách có thể gây ra bỏng nước hoặc thương tích cho người và gây hư hại cho sản phẩm, dẫn đến rò rỉ nước gây thiệt hại cho tài sản.

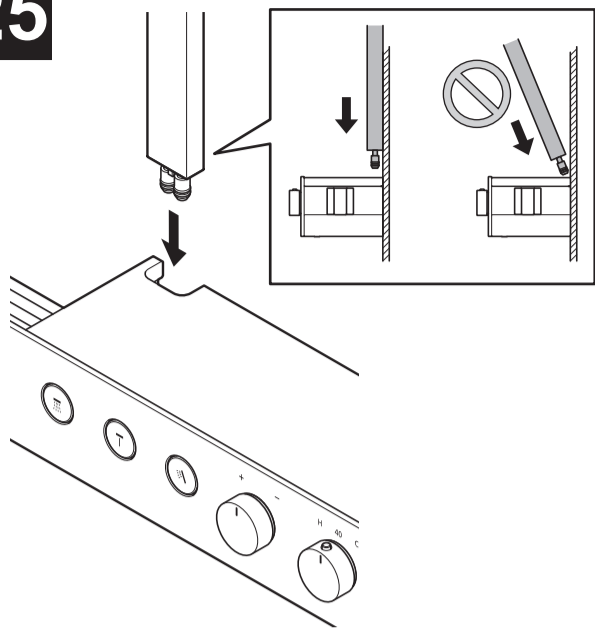
 LƯU Ý	
 Cấm	Không để sản phẩm chịu lực lớn hay tác động mạnh. Lực lớn hay tác động mạnh có thể làm hư hỏng sản phẩm và gây rò rỉ nước, dẫn đến thiệt hại về tài sản.
 Cấm	Không sử dụng sản phẩm ở những nơi có nhiệt độ quá thấp và có hiện tượng đóng băng. Đóng băng có thể gây hư hại cho sản phẩm hoặc các bộ phận của sản phẩm và gây rò rỉ nước dẫn đến thiệt hại về tài sản.
 Bắt buộc	Hãy đảm bảo điều chỉnh nhiệt độ để nước chảy ra theo đúng tỉ lệ. Tùy thuộc vào điều kiện sử dụng, nước nóng có thể chảy ra không theo đúng nhiệt độ mong muốn và người dùng có thể bị bỏng.
 Bắt buộc	Khi vệ sinh bộ lọc, hãy đảm bảo đã tắt van ngắt nước hoặc van của hệ thống đường ống trước khi rời lồng nắp. Ngoài ra, hãy kiểm tra và đảm bảo van ngắt nước ở bên nước nóng không nóng. Nước ở nhiệt độ cao có thể chảy ra và gây bỏng, hoặc làm ướt đồ gia dụng khác và gây thiệt hại cho tài sản do rò rỉ nước.



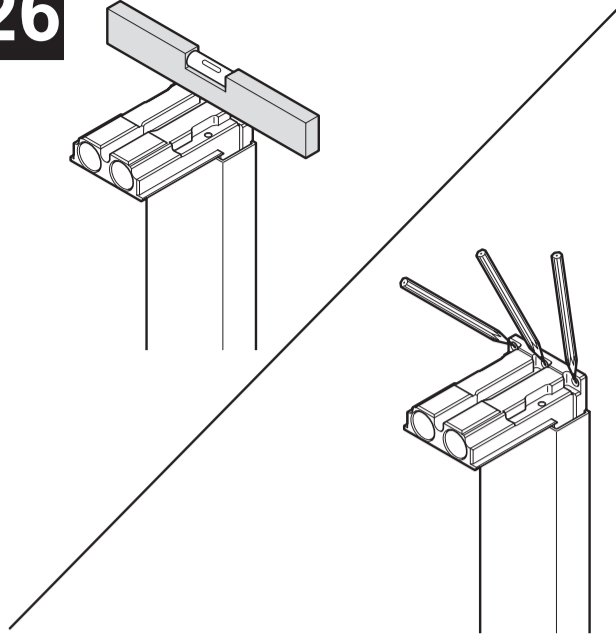




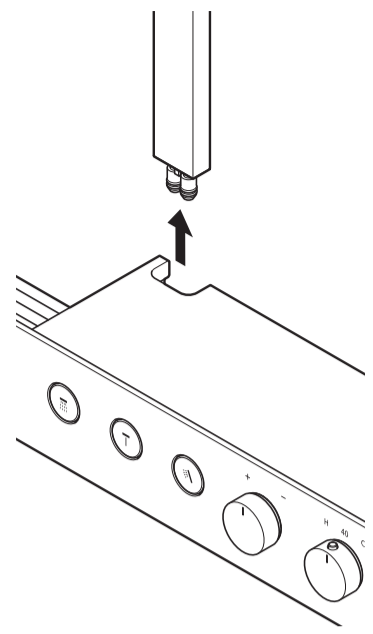
25



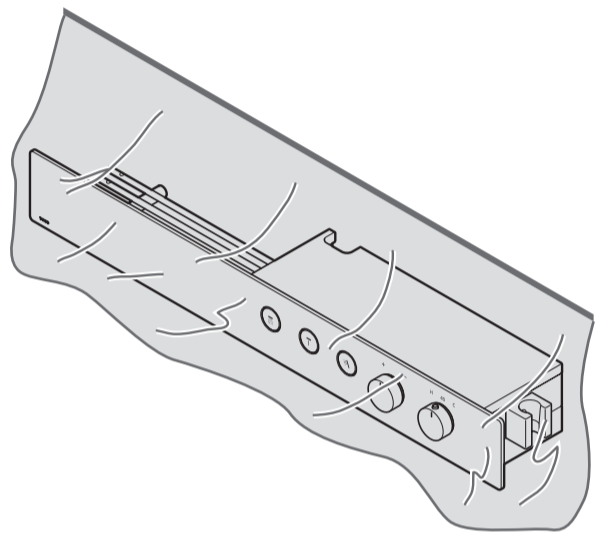
26



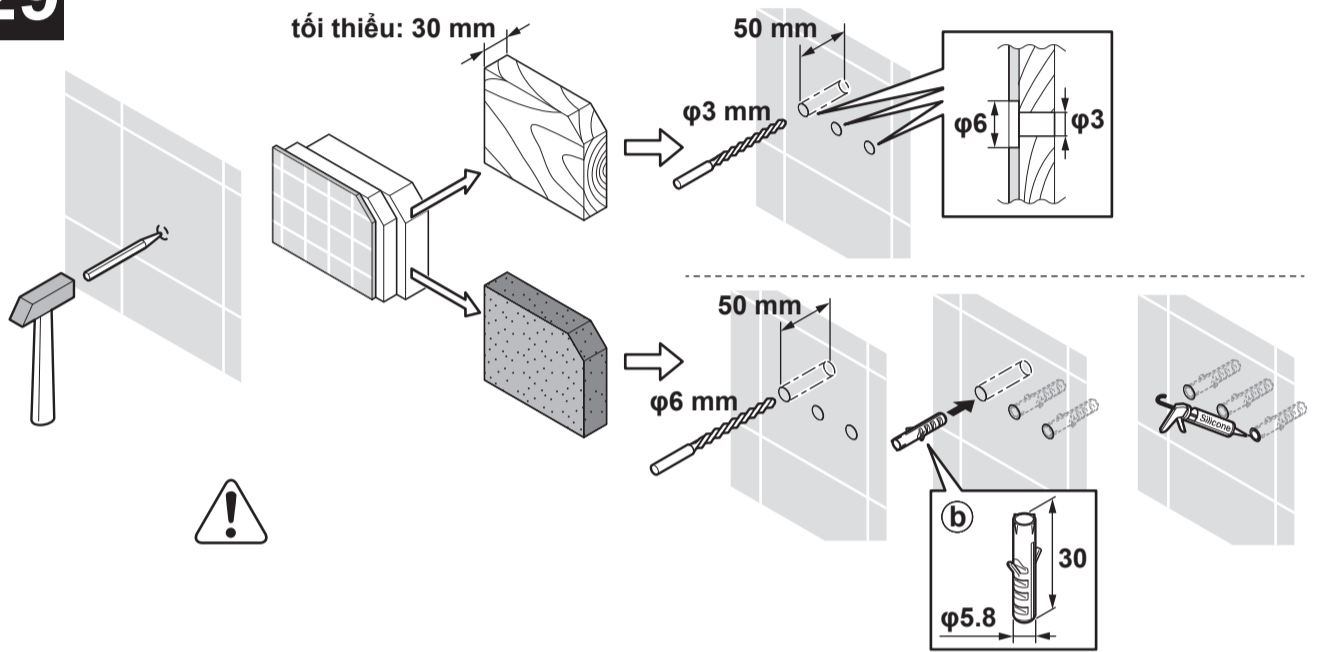
27



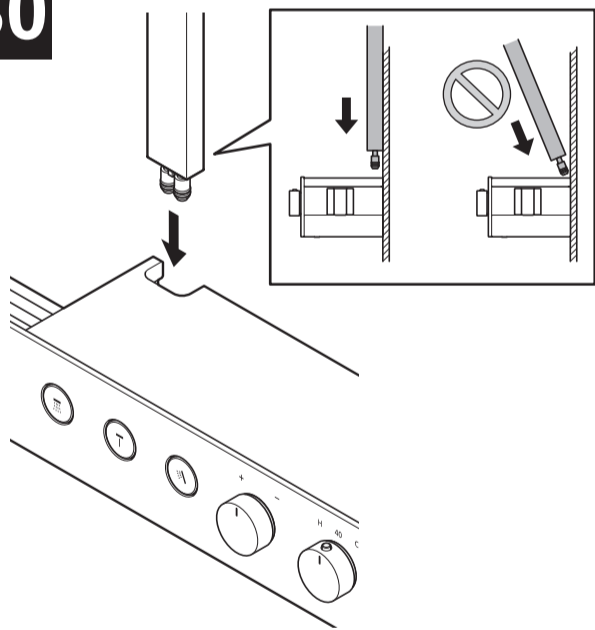
28



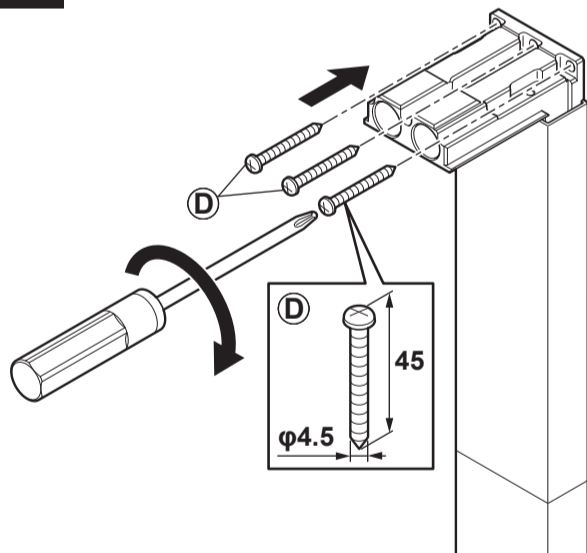
29



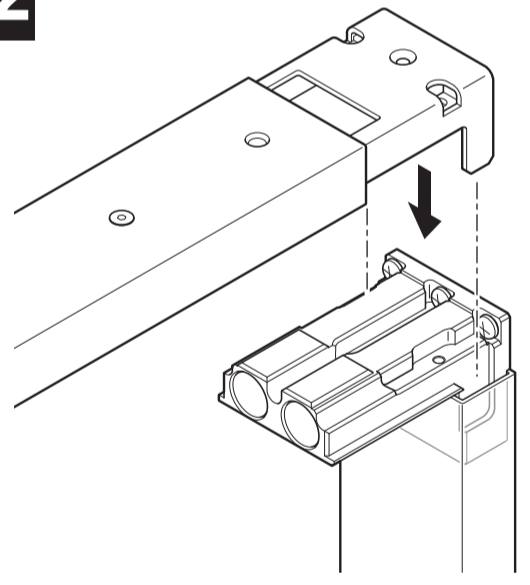
30



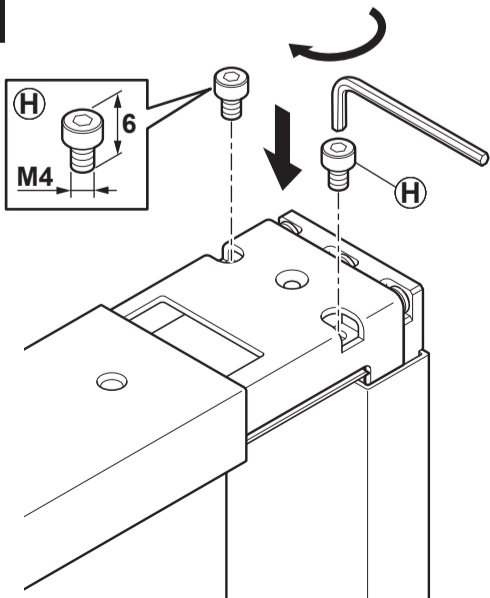
31



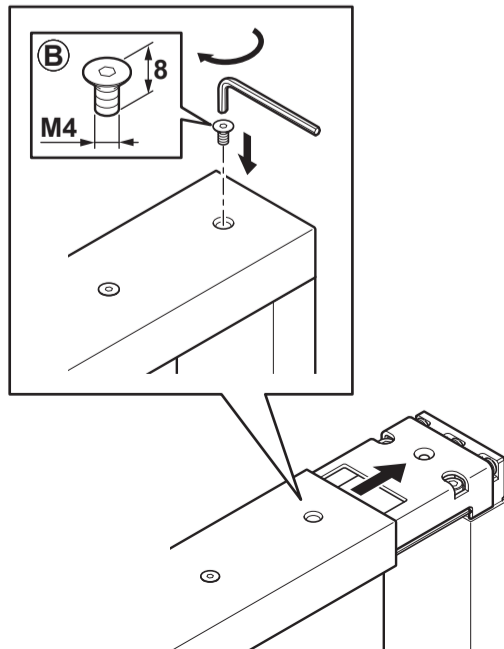
32



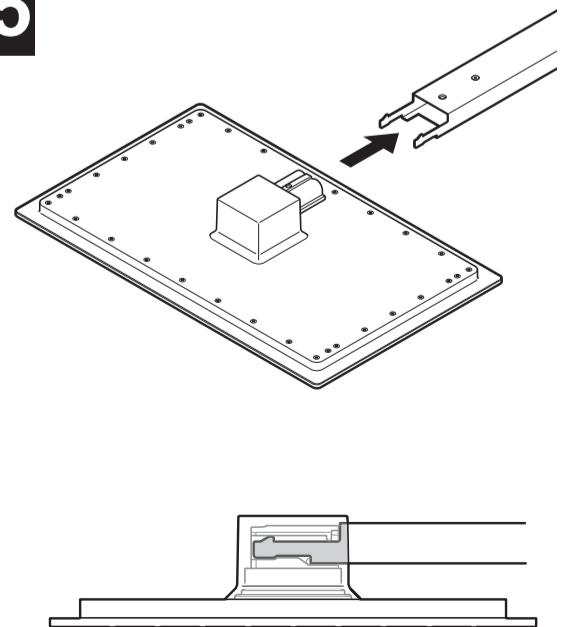
33



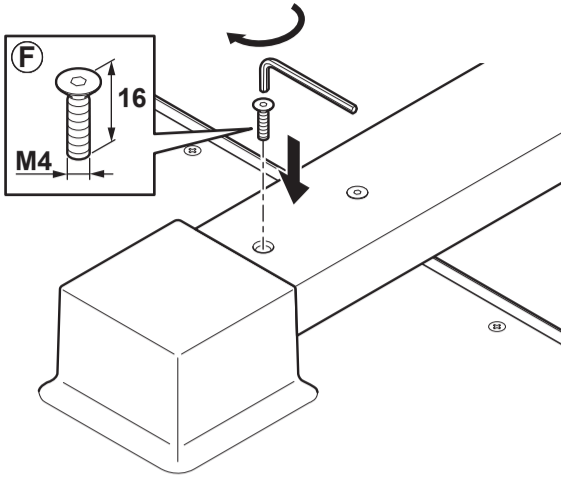
34



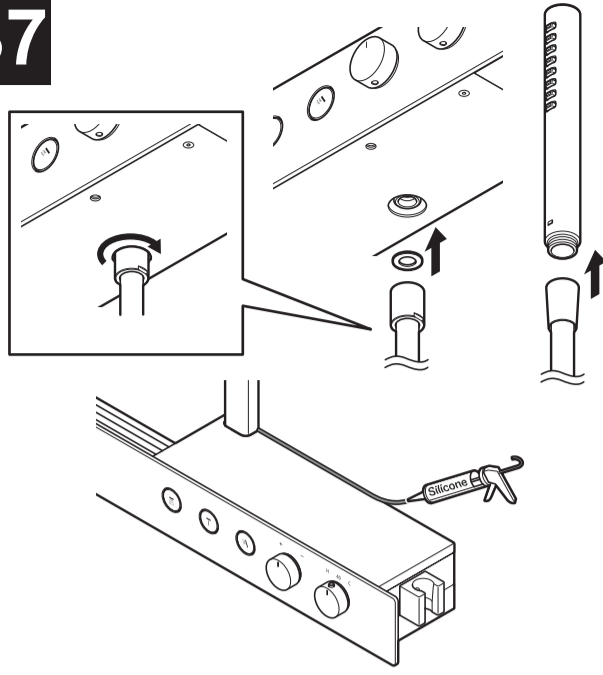
35



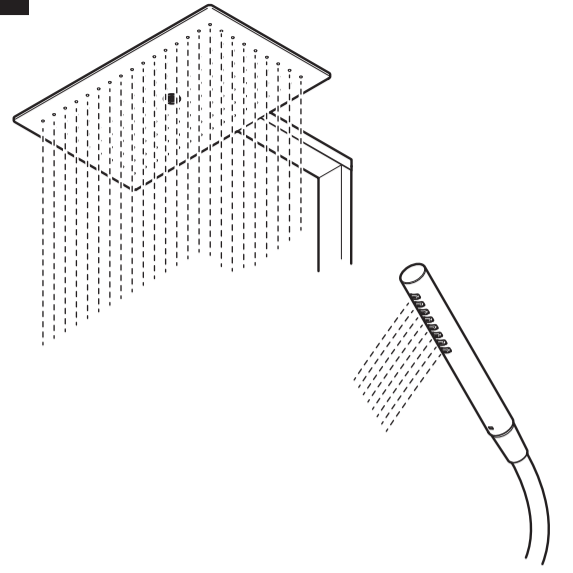
36



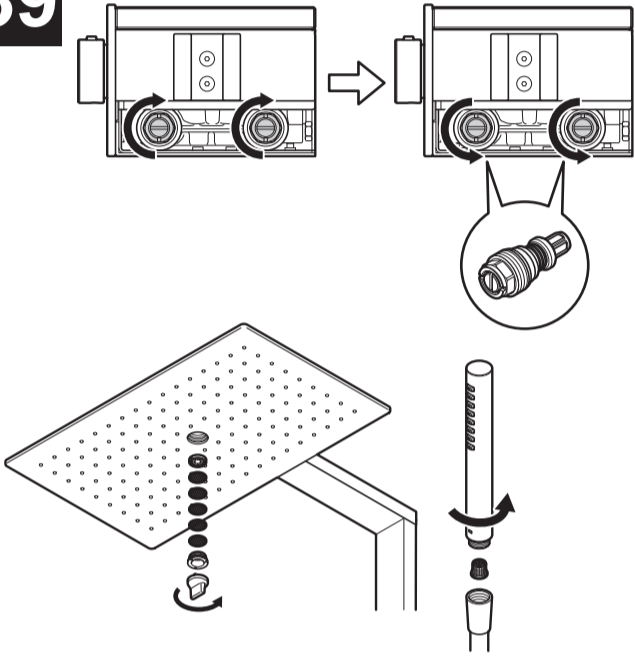
37



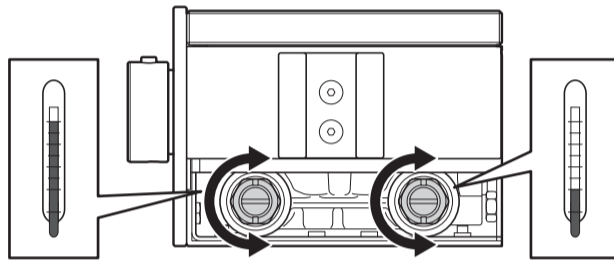
38



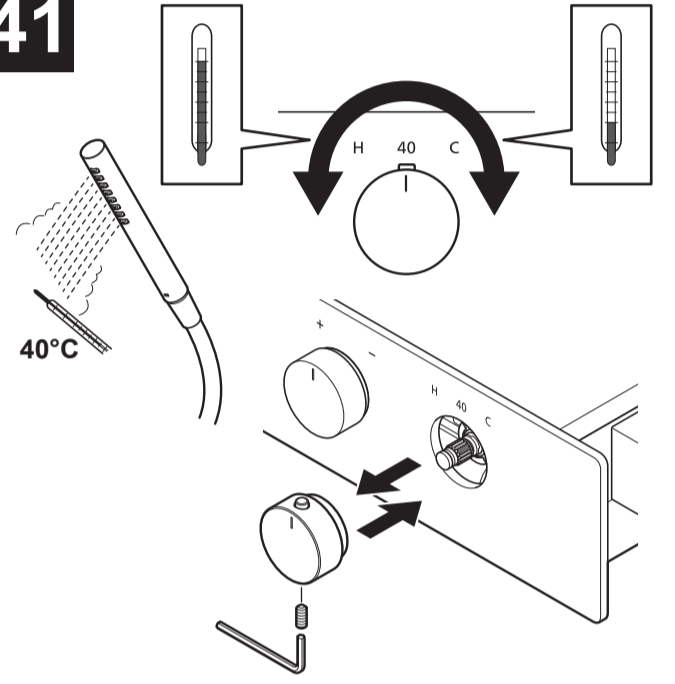
39



40



41



Trước khi lắp đặt

- Nếu áp suất cấp nước vượt quá 1.0 MPa, hãy sử dụng van giảm áp thông dụng trên thị trường để giảm áp suất xuống khoảng 0.5MPa.
Để sử dụng vòi thuận lợi và thoải mái, chúng tôi khuyến nghị mức áp suất cấp nước phù hợp là khoảng 0.5 MPa.
- Để tránh bị bỏng do hoạt động không an toàn, áp suất cấp nước lạnh phải được đặt cao hơn hoặc bằng áp suất cấp nước nóng.
Nếu tăng áp lực ở phía nước nóng, hãy đảm bảo áp suất cấp nước nóng được đặt thấp hơn áp suất cấp nước lạnh.
- Thiết lập nhiệt độ trên bình nóng lạnh cao hơn nhiệt độ của nước xả ra.
- Để tránh bị bỏng, hãy đặt nhiệt độ của nước nóng trong nguồn cấp nước nóng dưới 60°C.
Để có nhiệt độ nước vừa phải, chúng tôi khuyến nghị không để quá 60°C.
- Nối ống cấp nước nóng ở độ dài tối thiểu từ bình nóng lạnh để giảm điện trở và hãy đảm bảo vỏ bọc ống làm bằng chất cách nhiệt.
- Nước có thể còn sót lại trong sản phẩm do việc tiến hành thử nghiệm lưu lượng trước khi đóng gói, đây không phải là biểu hiện sản phẩm bị hư hỏng.

Làm sạch bên trong các đường ống cấp nước nóng/lạnh

- 1** Trước khi lắp van ngắt nước và vòi nước.
Cần phải làm sạch bụi bẩn và cặn cát bên trong đường ống cấp nước nóng/lạnh.

Bịt kín xung quanh khe hở giữa cổng xả nước và tường bằng silicon.



Nếu bên trong đường ống nước nóng và lạnh không sạch, những mảnh vụn và cặn cát trong đường ống sẽ làm tắc bộ lọc và có thể gây ra các hiện tượng sau đây.

- (1) Lượng nước chảy ra giảm / quá ít.
- (2) Giảm chức năng điều khiển nhiệt độ.

- 12** Xoay các đầu nối sang trái 90° và khóa đúng vị trí.
- 13** Chèn khung cố định vào tấm khung kim loại.
- 14** Sử dụng ốc vít để cố định khung cố định vào tấm khung kim loại.
- 15** Lắp bộ phận kệ theo chiều ngang trên khung cố định và đánh dấu lỗ thí điểm ở vị trí cố định tường.
- 16** Mở một lỗ thí điểm tại vị trí đã được đánh dấu và gắn nở.



Đảm bảo rằng các lỗ định vị sẽ không va chạm với các đường ống!

- 17** Gắn chặt vòng đệm cố định vào tường.
- 18** Vặn chặt bộ phận kệ vào vòng đệm cố định và khung cố định.
- 19** Móc và gia cố mấu ghép của tấm trên cùng vào các rãnh của khung cố định.
- 20** Gắn chặt nắp vào khung cố định.
- 21** Gắn chặt nắp và móc vào khung cố định theo thứ tự.
- 22** Gắn tấm mặt trước vào bộ phận chính.

Gắn thân vòi

- 2** Bọc vật liệu bịt kín quanh chân trụ cấp nước, gắn chúng vào đường ống và san phẳng.
- 3** Gắn "Tấm khung kim loại + Bộ phận cơ năng" vào trụ cấp nước. Đánh dấu các lỗ thí điểm cho các lỗ (2 vị trí) ở phần dưới của tấm khung.
- 4** Tháo gỡ "Tấm khung kim loại + Bộ phận cơ năng".
- 5** Tháo các ốc vít trên "Tấm khung kim loại + Bộ phận cơ năng" (3 điểm).
*Các vít sẽ còn được dùng đến sau, giữ cẩn thận để tránh làm mất chúng.
- 6** Kéo bộ phận cơ năng ra khỏi tấm khung kim loại.
- 7** Điều chỉnh tấm khung kim loại vào các dấu đã được đánh sẵn trong phần **3** và đánh dấu các lỗ thí điểm cho các lỗ (2 vị trí) ở phần trên của tấm kim loại.
- 8** Mở các lỗ thí điểm ở bốn vị trí đã đánh dấu và gắn nở.



Đảm bảo rằng các lỗ định vị sẽ không va chạm với các đường ống!

- 9** Lắp tấm khung kim loại theo chiều ngang.
- 10** Lắp bộ phận cơ năng vào tấm khung kim loại và gắn chặt với các ốc vít được tháo ra trong phần **5** (+ ốc vít $\text{ⓑ} \times 2$).
- 11** Điều chỉnh ống lót có gờ của bộ phận cơ năng với phần gờ của trụ cấp nước, cắm vào các đầu nối và cố định chúng thật chặt.

*Nếu nút đóng/mở và tấm mặt trước không cân bằng với nhau:

- [1] Kéo giữ nút đóng/ mở về phía bạn.
- [2] Từ mặt sau, sử dụng tua vít đầu nhỏ hoặc vật có đầu dẹt trên mấu ghép của nút đóng/mở để tháo nó ra.
- [3] Xoay vít điều chỉnh để điều chỉnh vị trí trước/sau.
- [4] Điều chỉnh nút đóng/mở bằng đầu lục giác của vít điều chỉnh và lắp đặt nút đóng/mở.

- 23** Gắn chặt tấm mặt trước với bộ phận kệ và khung cố định.
- 24** Gắn núm điều chỉnh nhiệt độ và núm điều chỉnh lưu lượng.
*Chú ý hướng của núm.

Lắp đặt vòi sen cây

- 25** Lắp phụ kiện hỗ trợ đính kèm vào thân chính
- 26** Hãy cẩn thận tránh để giá đỡ bị nghiêng và sau đó đánh dấu cho các lỗ thí điểm ở cạnh trên.
- 27** Tháo giá đỡ.
- 28** Che phần thân chính để tránh bụi bẩn.
- 29** Mở một lỗ thí điểm tại vị trí đã được đánh dấu và gắn nở.



Đảm bảo rằng các lỗ định vị sẽ không va chạm với các đường ống!

- 30** Gắn lại giá đỡ và phần thân chính.
- 31** Gắn chặt giá đỡ vào tường.
- 32** Gắn tấm hỗ trợ của ống kết nối với giá đỡ.
- 33** Gắn chặt tấm hỗ trợ và giá đỡ bằng ốc vít.

- 34** Lắp đường ống kết nối vào giá đỡ và gắn chặt bằng ốc vít.

- 35** Lắp vòi sen cây vào đường ống kết nối.

- 36** Gắn chặt vòi sen cây và đường ống kết nối bằng ốc vít.

- 37** Lắp đầu vòi sen và ống mềm vòi sen.
*Kiểm tra xem đã lắp vòng bít chưa.
Bơm keo silicon vào giữa tường và tấm trên cùng.

Kiểm tra điều tiết nước

- 38** Mở khóa vòi và kiểm tra xem nước có chảy được ra từ vòi sen không. Ngoài ra, kiểm tra xem có bị rò rỉ nước hay không, chẳng hạn từ khe hở của vòi hay từ khớp nối ống mềm.

Làm sạch bộ lọc

- 39** Luôn làm sạch bộ lọc sau khi lắp đặt.

Nếu bộ lọc bị tắc, sản phẩm có thể hoạt động không hiệu quả, chẳng hạn như lưu lượng nước bị hạn chế hay chỉ có nước lạnh hoặc nước nóng chảy ra. Ngoài ra, cần giải thích và nhắc nhở khách hàng về việc chăm vệ sinh thường xuyên.

*Khi làm sạch bộ lọc, cần đóng khóa vòi trước khi tháo gỡ.

(Để biết thêm thông tin chi tiết, vui lòng tham khảo phần "Bảo dưỡng hàng ngày" trong hướng dẫn sử dụng.)

Điều chỉnh lưu lượng nước

- 40** Nếu lưu lượng nước quá lớn, hãy điều chỉnh bằng van ngắt nước. Đưa tua vít đầu phẳng vào và xoay van ngắt nước.
Theo chiều kim đồng hồ: Giảm tốc độ dòng chảy
Ngược chiều kim đồng hồ: Tăng tốc độ dòng chảy

Cài đặt núm điều chỉnh nhiệt độ

- 41** Xoay núm điều chỉnh nhiệt độ sang phía nước chảy ra từ vòi sen.
Xoay núm điều chỉnh nhiệt độ đến vị trí mà nước ở nhiệt độ thích hợp (khoảng 40°C) chảy ra, bất kể tỉ lệ.
Tháo núm điều chỉnh nhiệt độ.
Gắn núm điều chỉnh nhiệt độ tại vị trí dấu "40".
Sau khi cố định nút, kiểm tra xem nước có chảy ra ở nhiệt độ thích hợp hay không (khoảng 40°C).

Thông số kỹ thuật

Phạm vi áp suất vận hành	: tối đa	1.0 MPa
	: tối thiểu	0.05 MPa
Áp suất vận hành khuyến nghị	:	0.15 - 0.5 MPa
Áp suất thử nghiệm	:	1.6 MPa
Nhiệt độ nước nóng	:	tối đa 80 °C
Nhiệt độ nước nóng khuyến nghị	:	60 °C