

HƯỚNG DẪN LẮP ĐẶT

SEN CÂY
TBW01401*, TBW01402*,
TBW01404*, TBW01407*

TOTO

TOTO



OG4071Y(E)
2021.04

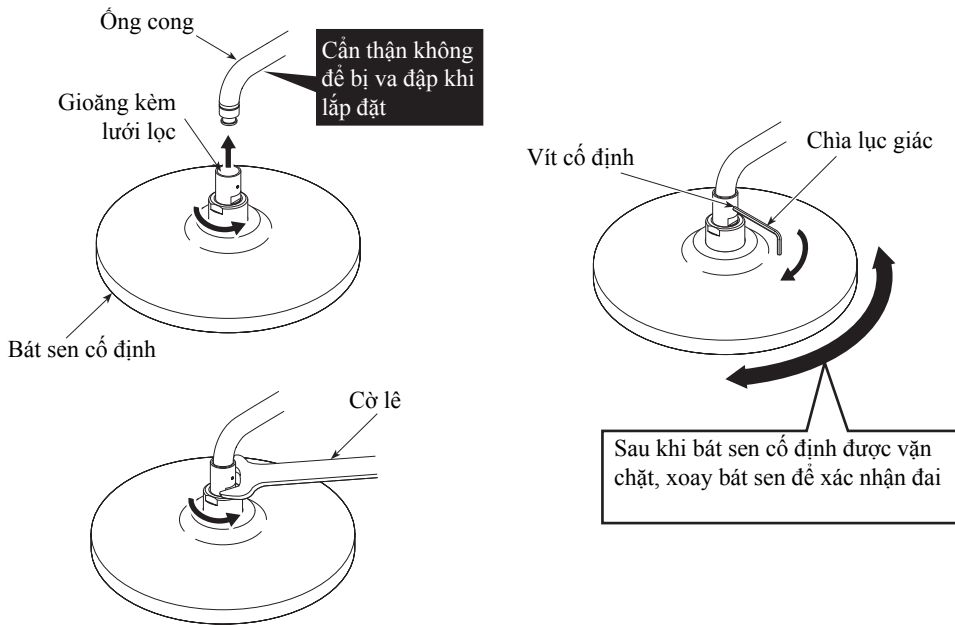
Chứng nhận đạt tiêu chuẩn

Sản phẩm này đạt tiêu chuẩn.
Tiêu chuẩn đánh giá: QB/T 2806-2017

Lắp đặt sản phẩm

8. Lắp bát sen cố định

Dùng cờ lê để vặn chặt bát sen cố định với đầu ren của ống cong, điều chỉnh bát sen cố định sao cho mặt bát sen hướng xuống dưới. Dùng chia lục giác để vặn chặt vít cố định.



Mục lục

Mục lục.	1
Danh mục phụ kiện	2
Điều kiện vận hành và chú ý khi lắp đặt.	3
Chú ý khi lắp đặt và bảo dưỡng.	4
Bản vẽ lắp đặt hoàn thiện.	6~7
Lắp đặt sản phẩm	8~12
Chứng nhận đạt tiêu chuẩn.....	13

Danh mục phụ kiện

Thân chính sen cây.	1 bộ
Bát sen cố định.	1 chiếc
Ống cong (kèm giá đỡ cố định).	1 bộ
Ống thẳng (kèm giá sen).	1 bộ
Bích cố định.	1 bộ
Chân sen.	2 chiếc
Nắp trang trí.	3 chiếc
Lưới lọc.	2 chiếc
Hướng dẫn lắp đặt.	1 bản
Hướng dẫn sử dụng.	1 bản

Các sản phẩm dùng trong tài liệu này:

TBW01401* Sen cây nhiệt độ “G shower” (chế độ sen và vòi)

TBW01402* Sen cây nhiệt độ “G shower” (chế độ sen)

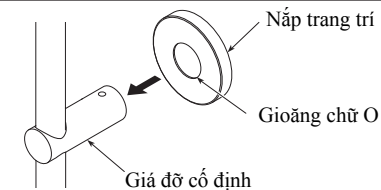
TBW01404* Sen cây nhiệt độ “G shower” (chế độ sen)

TBW01407* Sen cây nhiệt độ “G shower” (chế độ sen và vòi)

Lắp đặt sản phẩm

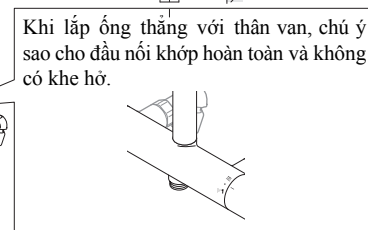
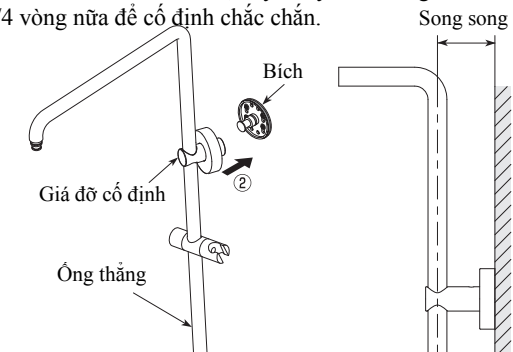
6. Lắp nắp trang trí

Trước khi lắp, bôi một chút nước xà phòng lên gioăng chữ O sau đó lắp vào giá đỡ cố định.

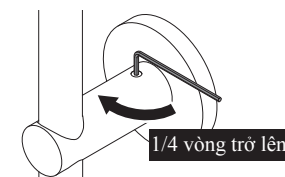
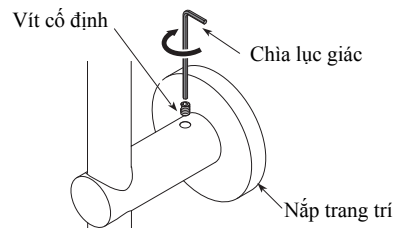


7. Lắp đặt thân van chính của sen cây

- ① Lắp ống thẳng khớp với thân van chính (*Trước khi lắp, hãy bôi một chút nước xà phòng vào gioăng chữ O của thân van chính)
- ② Lắp khớp phần giá đỡ cố định với bích.
- ③ Dùng cờ lê vặn chặt đai ốc chân sen của thân van chính, chú ý vặn xen kẽ nhau.
- ④ Bôi một chút nước xà phòng lên gioăng chữ O của bích sau đó lắp nắp trang trí với bích (chú ý phải lắp khớp).
- ⑤ Điều chỉnh ống thẳng sao cho song song với mặt tường, sau đó dùng chìa lục giác vặn chặt vít cố định. (*Như hình vẽ, sau khi cắm chìa lục giác vuông góc xuống dưới để vặn chặt vít cố định, hãy xoay chìa lục giác theo chiều ngang rồi vặn thêm 1/4 vòng nữa để cố định chắc chắn.



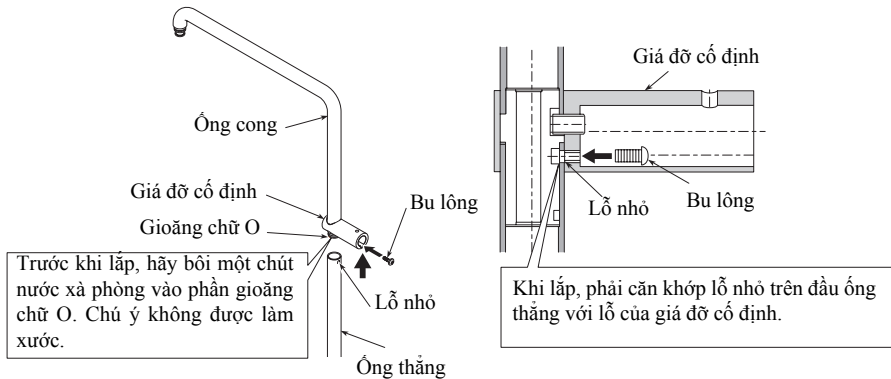
Trước khi lắp, hãy bôi một chút nước xà phòng vào phần gioăng chữ O. Chú ý khi lắp đặt không được làm xước.



Lắp đặt sản phẩm

4. Lắp đặt ống cong, ống thẳng

Như hình vẽ, lắp khớp lỗ nhỏ ở đầu của ống thẳng vào lỗ của giá đỡ cố định sau đó cố định chặt bằng vít (*Trước khi lắp, hãy bôi một chút nước xà phòng vào phần gioăng chữ O)

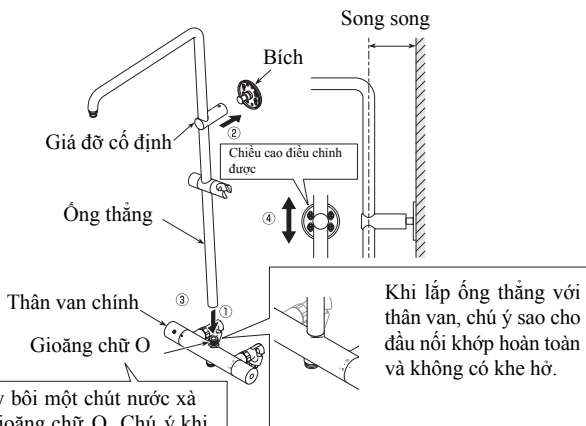


Trước khi lắp, hãy bôi một chút nước xà phòng vào phần gioăng chữ O. Chú ý không được làm xước.

Khi lắp, phải căn khớp lỗ nhỏ trên đầu ống thẳng với lỗ của giá đỡ cố định.

5. Lắp giá đỡ cố định

- ① Lắp ống thẳng với thân van chính (* Trước khi lắp, hãy bôi một chút nước xà phòng vào phần gioăng chữ O)
- ② Lắp giá đỡ cố định với bích.
- ③ Đảm bảo ống thẳng song song với mặt tường, điều chỉnh chiều cao của bích và đảm bảo vị trí cố định của bích.
- ④ Vặn chặt vít (4 chiếc) để cố định bích.



Trước khi lắp, hãy bôi một chút nước xà phòng vào phần gioăng chữ O. Chú ý khi lắp đặt không được làm xước.

Khi lắp ống thẳng với thân van, chú ý sao cho đầu nối khớp hoàn toàn và không có khe hở.

Điều kiện vận hành và chú ý khi lắp đặt

Điều kiện vận hành

1. Áp suất cấp nước nóng-lạnh

Áp suất tối thiểu.....0.05 MPa (áp suất động)

Áp suất tối đa.....1.0 MPa (áp suất tĩnh)

Áp suất khuyến nghị. .

TBW01401*0.12 ~ 0.5 MPa (áp suất động)

TBW01402*0.12 ~ 0.5 MPa (áp suất động)

TBW01404*0.15 ~ 0.5 MPa (áp suất động)

TBW01407*0.15 ~ 0.5 MPa (áp suất động)

Khi áp suất cấp nước lớn hơn 0.5 MPa, bắt buộc phải sử dụng van giảm áp.

Áp suất thử nghiệm.1.6 MPa (áp suất tĩnh)

2. Nhiệt độ nước lạnh từ 4°C~29°C, nhiệt độ nước nóng từ 45°C~85°C. Khuyến nghị sử dụng nước nóng ở nhiệt độ 50°C~75°C. Không dùng nước nóng để cấp hơi nước
3. Nhiệt độ của môi trường sử dụng trên 0°C, nếu nhiệt độ thấp hơn 0°C, vòi nước sẽ bị biến dạng hoặc nứt hỏng.
4. Để tránh làm hỏng bên trong bát sen, nhiệt độ phun nước không được vượt quá 60°C, nên sử dụng nhiệt độ dưới 45°C.
5. Nếu không được sử dụng trong thời gian dài, sản phẩm sẽ bị han gỉ bên trong và bên ngoài dẫn đến không thể sử dụng được.
6. Khi muốn vứt bỏ sản phẩm, không được xử lý như rác sinh hoạt thông thường. Vui lòng thực hiện theo các quy định liên quan để sản phẩm được xử lý, phục chế và thu gom bởi hệ thống tái chế độc lập.
7. Sản phẩm trong cuộn hướng dẫn có chức năng vệ sinh.

* Để phát huy tối đa hiệu quả sử dụng, vui lòng lắp đặt kết hợp với các sản phẩm khác của TOTO

Chú ý khi lắp đặt



Cảnh báo: có nghĩa rằng nếu phớt lờ nội dung đã được trình bày trong cột này mà lắp đặt nhầm thì có thể dẫn đến tử vong hoặc bị thương nặng về người.



Chú ý: có nghĩa rằng nếu phớt lờ nội dung đã được trình bày trong cột này mà lắp đặt nhầm thì có thể dẫn đến bị thương hoặc phát sinh thiệt hại về tài sản.

Chú ý khi lắp đặt và bảo dưỡng

⚠ Cảnh báo

1. Bên cấp nước nóng của vòi sen có nhiệt độ cao, chú ý không để da tay chạm trực tiếp vào bề mặt kim loại để tránh bị bỏng.
2. Không được lắp ngược đường ống nước nóng, nước lạnh với nhau. Nếu không có thể dẫn đến bị bỏng.
3. Không được sử dụng sen vòi để cấp hơi nước nóng, nếu không có thể dẫn đến bị bỏng.
4. Khi chuyển đổi từ chế độ sen vòi sang chế độ bát sen và ngược lại, nhiệt độ nước có thể thay đổi. Vì vậy phải thử nhiệt độ nước bằng tay rồi mới được sử dụng. Nếu không, có thể dẫn đến bị bỏng.
5. Khi xoay tay vận điều chỉnh nhiệt độ, phải xoay chậm, nếu xoay nhanh sẽ làm nhiệt độ tăng hoặc giảm đột ngột.
6. Khi vạch dấu trên tay vận điều chỉnh nhiệt độ khớp với số 40 trên thân van, nhiệt độ nước xả ra sẽ là 40°C. Khi xoay tay vận chỉnh nhiệt độ hết cỡ (không ấn nút an toàn) nhiệt độ nước xả ra sẽ ở khoảng 42°C.
Sau khi sử dụng nước nóng, hãy xoay tay vận chỉnh nhiệt độ về dưới mức "40" để tránh nước nóng xả ra bất ngờ gây bỏng cho người sử dụng lần tiếp theo.
7. Nếu khách hàng không lắp lưới lọc đi kèm trong bộ vòi chậu, sẽ có nguy cơ xảy ra hiện tượng rò nước hoặc hỏng sản phẩm do dị vật, cặn bẩn đi vào trong lõi van.
8. Không lắp đặt ở môi trường dưới 0°C. Nếu không lõi van có thể bị đóng băng gây hỏng. Nếu bị đóng băng, hãy xác nhận nhiệt độ nước xả ra khi tay vận điều chỉnh nhiệt độ ở mức "40". Việc đóng băng có thể làm sai lệch nhiệt độ hoặc bị hỏng.

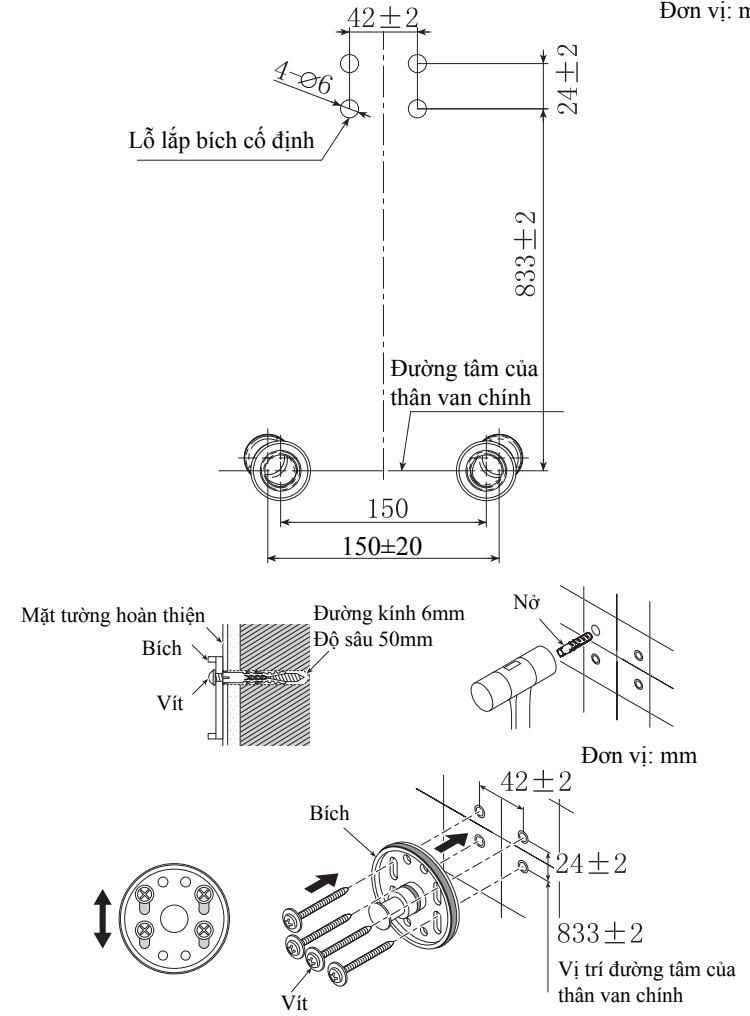
⚠ Chú ý

1. Lõi van sứ là linh kiện có độ chính xác cao, không được tự ý tháo rời, nếu không có thể dẫn đến hiện tượng rò nước, v.v...
2. Không được làm sản phẩm bị va đập, nếu không có thể dẫn đến hỏng hóc và rò nước.
3. Do mẫu mã sản phẩm không ngừng được cải tiến, bởi vậy sản phẩm thực tế sẽ có những khác biệt so với hình vẽ. Tuy nhiên, nguyên lý lắp đặt về cơ bản là như nhau.
4. Do sản phẩm được thử nước trước khi xuất xưởng, bên trong sản phẩm có thể còn sót lại một ít nước, sản phẩm hoàn toàn không có vấn đề gì.
5. Không để sản phẩm gần nguồn nhiệt như đèn sưởi...nếu không có thể làm hỏng bề mặt và cấu trúc bên trong sản phẩm.
6. Khi sử dụng ở nơi dễ đóng băng, phải thực hiện biện pháp chống đóng băng. Các chi tiết sẽ bị hỏng do đóng băng có thể gây rò rỉ và mất mát tài sản. Các hư hỏng do đóng băng sẽ mất phí sửa chữa ngay cả trong thời hạn bảo hành. Hãy đảm bảo môi trường sử dụng luôn trên 0°C

Lắp đặt sản phẩm

3. Xác định vị trí đục tường và lắp tạm giá đỡ cố định

Đơn vị: mm



Đơn vị: mm

- ① Xác định vị trí lỗ lắp bích cố định theo kích thước trong hình vẽ trên.
- ② Khoan lỗ trên tường tương ứng với lỗ lắp đặt (đường kính 6mm, sâu 50mm).
- ③ Lắp nở nhựa vào lỗ.
- ④ Dùng vít để cố định bích với tường.

Lắp đặt sản phẩm

1. Vệ sinh bên trong ống cấp nước

Trước khi lắp đặt, nhất định phải xả nước để rửa sạch cát, cặn bẩn... ở bên trong ống cấp nước.

(1) Quán băng tan vào hai đầu 2 chân sen sau đó vặn ren vào ống cấp nước nóng lạnh

Chú ý: điều chỉnh hai chân sen sao cho khoảng cách giữa hai đầu ở khoảng 150 ± 20 mm và hai đầu 2 chân sen phải nằm trên cùng một mặt phẳng song song với tường. Khoảng cách từ đầu ống cấp nước nóng và lạnh đến mặt tường phải dưới 6mm và không được nhô ra khỏi mặt tường, nếu không sẽ có khe hở hoặc không lắp đặt được. Xem hình minh họa.

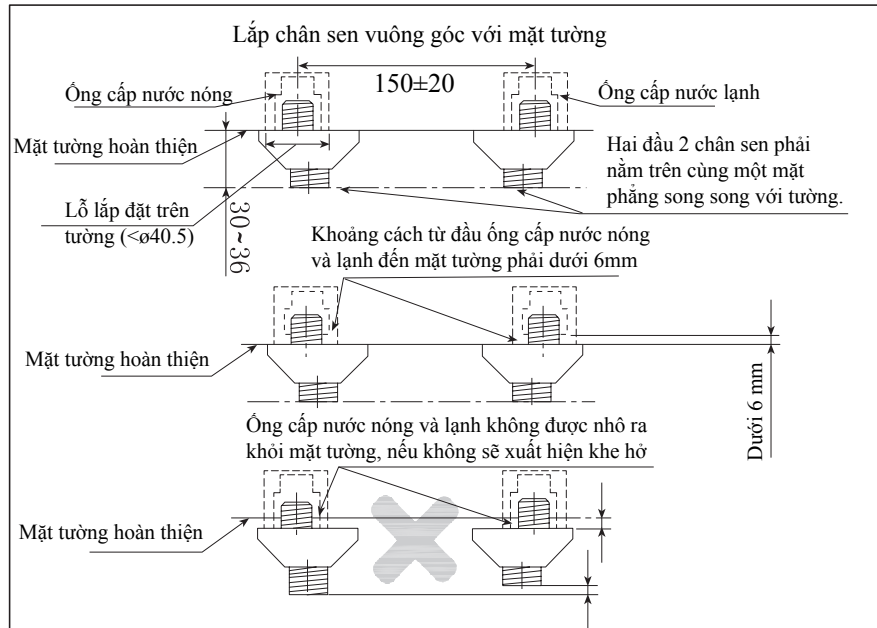
(2) Vặn nắp trang trí vào chân sen. Chú ý lắp nắp trang trí áp sát vào mặt tường.

Chú ý: để đảm bảo nắp trang trí che được hết lỗ lắp đặt trên tường, phải bố trí kích thước lỗ lắp đặt trên tường sao cho hợp lý (khuyến nghị nhỏ hơn $\phi 40.5$ mm). Nếu không, ngoại quan sau khi lắp đặt sẽ bị ảnh hưởng.

(3) Cho gioăng cao su vào đai ốc sau đó lắp đai ốc vào chân sen. Lúc này, chỉ cần vặn chặt bằng tay trước. Sau khi lắp xong ống cong và giá đỡ cố định thì mới dùng cờ lê vặn chặt đai ốc.

Chú ý: a. Khi lắp đai ốc, trước tiên phải kiểm tra xem trong đai ốc đã có gioăng kèm lưới lọc chưa.

b. Chỉ vặn đai ốc vừa đủ sao cho không rò nước, có thể có khe hở giữa nắp trang trí và đai ốc.



Hình 1: Lắp đặt chân sen

Chú ý khi lắp đặt và bảo dưỡng

Các biện pháp chống đóng băng

Khi sử dụng ở nơi có khả năng đóng băng, phải thực hiện các biện pháp chống đóng băng.

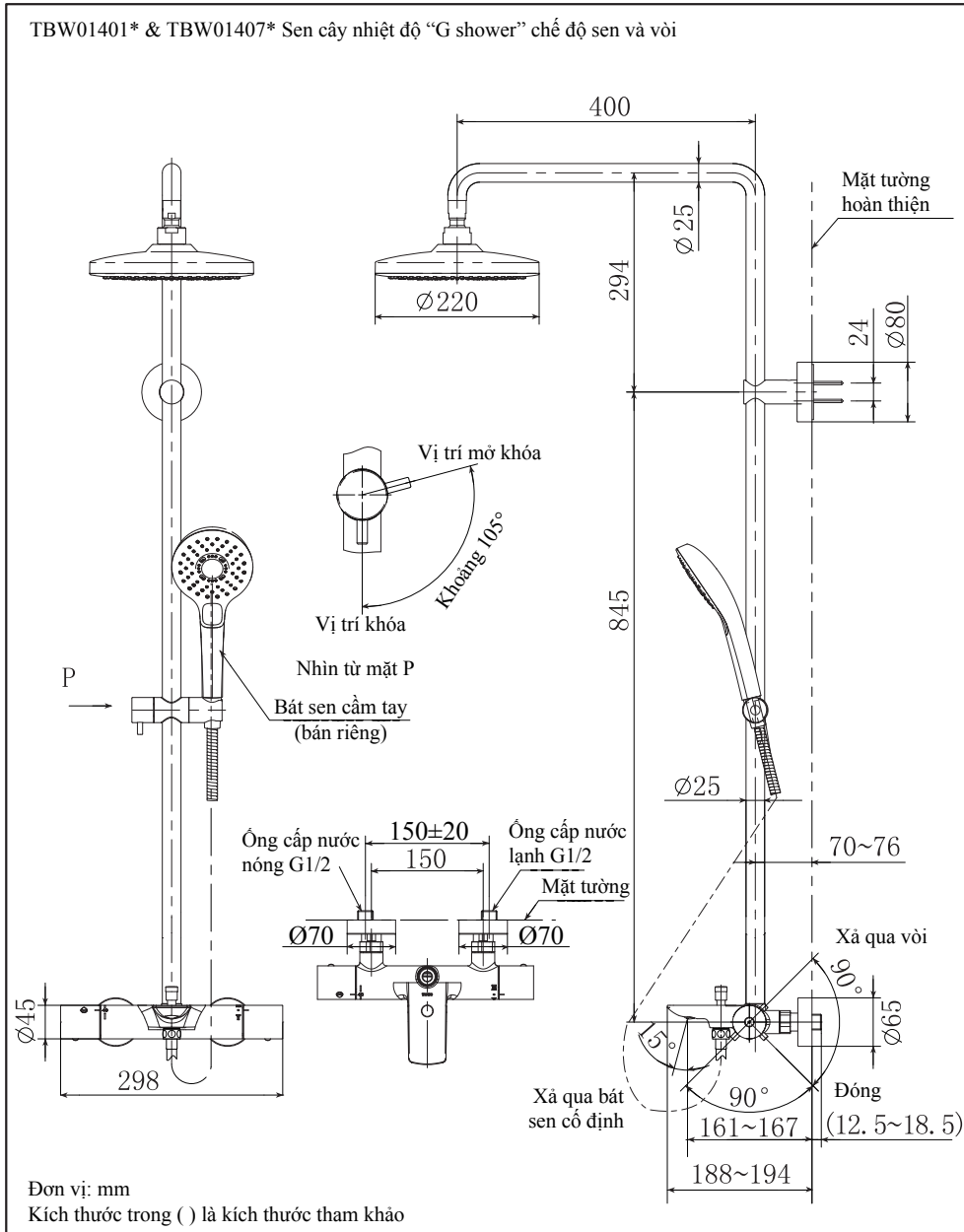
1. Các phụ kiện sẽ bị hỏng do đóng băng, có thể gây rò nước.
2. Các phụ kiện bị hỏng do đóng băng sẽ được thay thế và mất phí.
3. Sau khi lắp đặt hoặc trong thời gian dài không sử dụng, cần chuẩn bị để tránh nhiệt độ giảm đột ngột gây đóng băng.
4. Nguy cơ bị đóng băng, hãy đảm bảo nhiệt độ môi trường luôn lớn hơn 0°C .

Bảo dưỡng

Để giữ gìn sản phẩm bền đẹp, khách hàng vui lòng bảo dưỡng sản phẩm theo phương pháp sau:

1. Thường xuyên lau bằng khăn mềm và thỉnh thoảng lau bằng khăn thấm nước.
2. Nếu có vết bẩn khó lau, hãy dùng khăn thấm nước tẩy rửa trung tính loãng lau sạch rồi

Bản vẽ lắp đặt hoàn thiện



Bản vẽ lắp đặt hoàn thiện

