

### I CAUTION FOR INSTALLATION

1

Before installation, visually check if the bathtub is in good condition?



2

Do not place heavy things onto bathtub edge. Do not use the stand inside the bathtub during installation. That may cause scratches to the bathtub



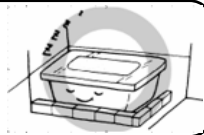
3

Do not let fire lighters like blowlamp or firing cigarettes contact with the bathtub to prevent. That may cause damages to the bathtub



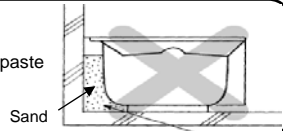
4

Do not move the bathtub until the installation is finished.



5

Do not apply sand or lime mortar to paste inside the bathtub.



6

Do not fill the bathtub with direct hot water which will make the bathtub damaged and discolored. (The recommended temperature of water is lower than 60°C)



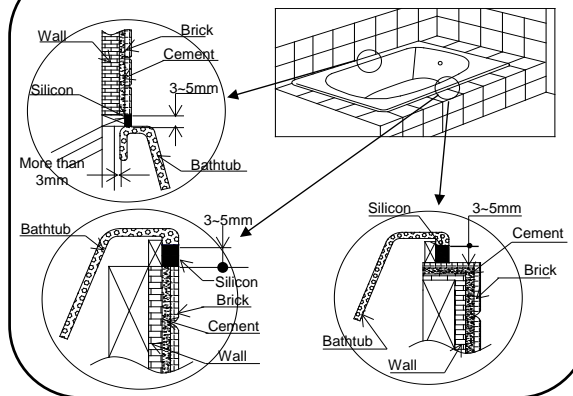
7

Do not make smash to the bathtub like drop things into the bathtub or beating the bathtub. This will make the bathtub damaged

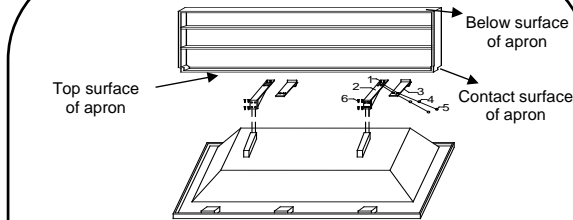


### II INSTALLATION DIMENSIONS

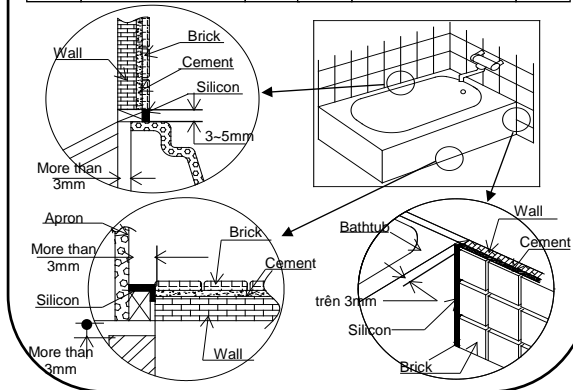
#### Installation of bath-tub without apron



#### Installation of bath-tub with apron



No	Fittings	Q'ty	No	Fittings	Q'ty
1	Screw	4	4	Metal gasket	4
2	Support lift A	2	5	Nut	4
3	Support lift B	2	6	Pin-head screw	8



### III CAUTION FOR USING

1

When stepping into the tub, firmly hold the edge of the bathtub with hand to prevent foot slip and injury/death.



2

Do not stand on the edge of the bathtub because this will cause falling down and injury/death



3

Do not let children play in the bathtub to prevent injury, burn or death when bathing. (this caution should be displayed in your bath-room)



4

Do not let children alone in the bathtub to prevent injury, burn or death when bathing. (this caution should be displayed in your bath-room).



5

Do not dip your head in the water when bathing. This may cause injury or death.



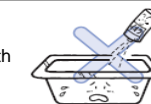
6

Do not bath when draining out the water to prevent your hand, foot or hair pulled into drainage hole. This may cause injury/death.



7

After bathing, clean the bathtub with a soft cloth and neutral detergent, then wipe the bathtub with a dry towel. Do not use any strong solvent to clean the bathtub.



8

Strictly don't trample and using external force attach effective into cover flush and system pushing of bathtub (using hand for working flush water)



### I CHÚ Ý KHI LẮP ĐẶT SẢN PHẨM

1

Trước khi lắp đặt bồn tắm phải kiểm tra bồn tắm có ở trạng thái bình thường không?



2

Không được để vật nặng lên thành bồn tắm hoặc dùng bồn tắm làm bề đứng khi thi công lắp đặt. Vì sẽ gây xước trong lòng bồn tắm.



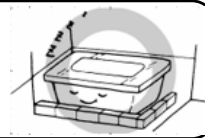
3

Không được để các dụng cụ có lửa như đèn khò hay thuốc lá tiếp xúc với bồn tắm. Vì có thể gây biến dạng bồn tắm.



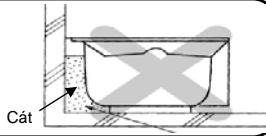
4

Không được di chuyển bồn tắm cho đến khi công việc lắp đặt kết thúc.



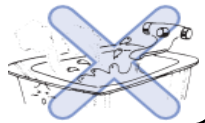
5

Không được dùng cát hoặc sỏi, vữa để lót vào mặt bên trong của bồn tắm.



6

Không được xả trực tiếp nước nóng vào trong bồn tắm, sẽ gây biến dạng bề mặt, biến màu sản phẩm. (Nhiệt độ nước xả tốt nhất, nhỏ hơn 60°C)



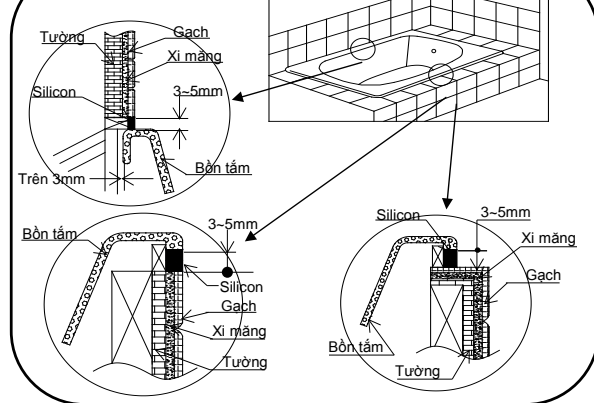
7

Không được tác động mạnh vào bồn tắm như làm rơi đồ vật, hay đập mạnh vào bồn để gây xước, biến dạng sản phẩm.

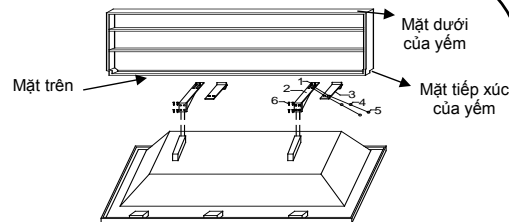


### II THÔNG SỐ KÍCH THƯỚC CHÍNH KHI LẮP ĐẶT

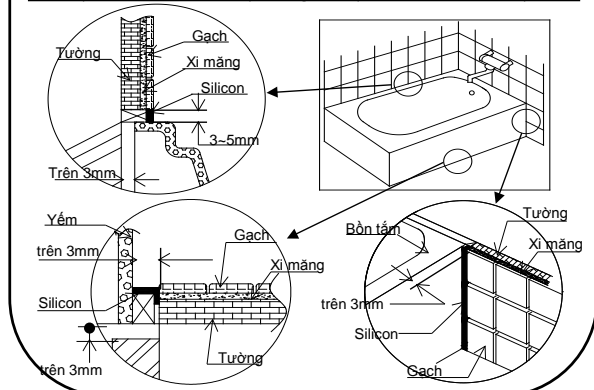
#### Lắp bồn tắm không có yếm



#### Lắp bồn tắm có yếm



Stt	Tên phụ kiện	SL	Stt	Tên phụ kiện	SL
1	Đinh vít định vị	4	4	Miếng đệm bằng KL	4
2	Dụng cụ nâng A	2	5	Ốc định vị	4
3	Dụng cụ nâng B	2	6	Đinh vít định vị	8



### III CHÚ Ý KHI SỬ DỤNG

1

Khi bước vào trong bồn tắm dùng tay bám vào thành bồn tránh bị trượt chân, vì có thể gây bị thương hoặc tử vong.



2

Không được đứng trên thành bồn tắm vì dễ bị trượt chân, có thể gây bị thương hoặc tử vong.



3

Không được để trẻ chơi trong bồn tắm vì có thể gây bị thương hoặc tử vong. (nên hiển thị nội dung này trong phòng tắm)



4

Không được để trẻ em tắm một mình vì có thể gây bị thương hoặc tử vong. (Nên hiển thị nội dung này trong phòng tắm)



5

Không được để nước ngập đầu khi tắm vì có thể gây bị thương hoặc tử vong.



6

Không được vừa tắm vừa xả nước để tránh nước kéo theo chân, tay hay tóc vào lỗ thải, vì có thể gây bị thương hoặc tử vong.



7

Sau khi sử dụng, dùng miếng vải mềm cùng với chất tẩy rửa trung tính để vệ sinh bồn tắm, sau đó dùng khăn khô lau sạch bồn tắm. Không dùng dung môi có tính tẩy rửa mạnh để vệ sinh



8

Tuyệt đối không được giẫm chân và dùng ngoại lực tác động vào nắp thoát thải và hệ thống nhấn xả của bồn tắm (dùng tay nhấn xả nhẹ nhàng)

