

# TOTO

## Bàn cầu một khối C887\*\*\* C889\*\*\*

Lắp đặt theo hướng dẫn sử dụng để sản phẩm hoạt động tốt nhất.  
Sau khi hoàn tất việc lắp đặt, hãy chuyển bản hướng dẫn này cho khách hàng.

### Chú ý an toàn (Tuân theo các lưu ý này để đảm bảo an toàn)

Đọc phần "Lưu ý An toàn" một cách cẩn thận trước khi bắt đầu lắp đặt. Lắp đặt sản phẩm đúng cách. Tài liệu hướng dẫn này có sử dụng các chỉ dẫn khác nhau để đảm bảo công tác lắp đặt diễn ra an toàn và chính xác và để tránh gây ra chấn thương cho khách hàng và các cá nhân khác hoặc thiệt hại tài sản. Các biểu tượng có ý nghĩa như sau:

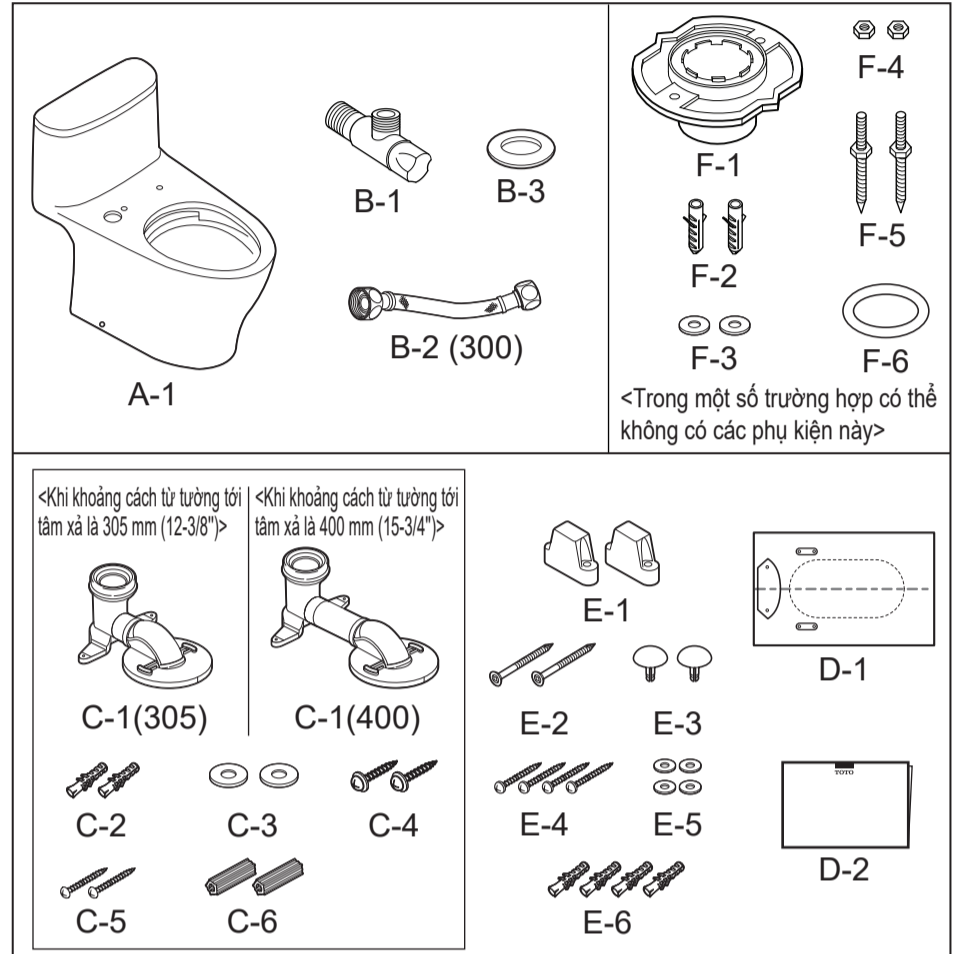
Biểu tượng	Ý nghĩa
	<b>Cảnh báo</b> Việc sử dụng và lắp đặt sản phẩm không đúng cách có thể gây ra chấn thương hoặc hỏng hóc sản phẩm.

Các mục cần chú ý được phân loại và giải thích theo các biểu tượng bên dưới.

	<b>Biểu tượng này có nghĩa không được tác động mạnh lên sản phẩm.</b>		<b>Biểu tượng này có nghĩa đây là bước cần thiết để sử dụng sản phẩm.</b>
--	---	--	---

<b>Cảnh báo</b>	
	<b>Không tác động mạnh lên thân bàn cầu.</b> Nếu không, thân bàn cầu có thể bị vỡ hoặc rò rỉ, gây chấn thương cho người sử dụng hoặc hư hại tài sản.
	<b>Không bẻ hoặc uốn ống cấp nước quá mạnh.</b> Nếu không, ống cấp nước có thể bị nứt, gây rò rỉ và làm hư hại tài sản.
	<b>Không tháo bỏ bộ lọc nguồn nước khi van cấp nước đang mở.</b> Nếu không đóng van cấp nước, nước sẽ tràn ra và gây hư hại tài sản.
	<b>Lưu ý sử dụng các linh kiện đi kèm hoặc linh kiện được chỉ định để lắp đặt.</b> Nếu không, sản phẩm sẽ không được lắp đặt chính xác.
<b>Bắt buộc</b>	<b>Lắp đặt thật cẩn thận theo sách hướng dẫn lắp đặt này.</b> Nếu không, có thể bị rò rỉ nước và gây hỏng hóc.

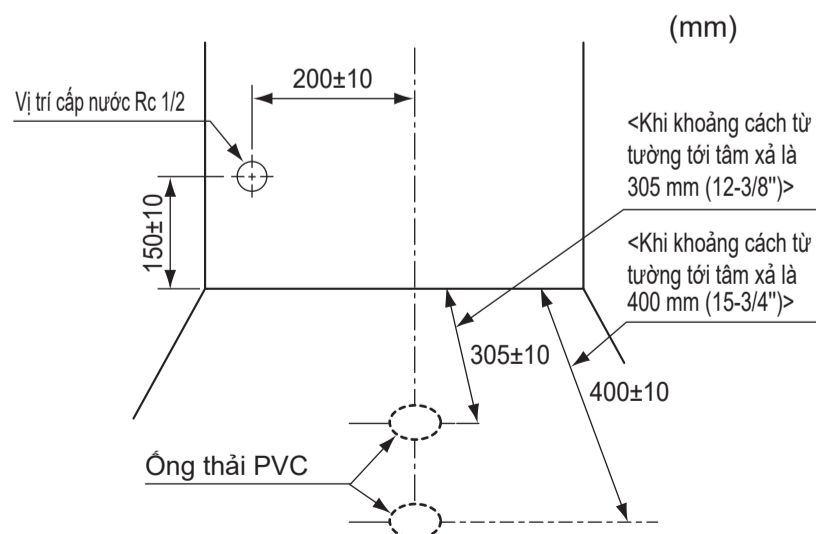
### Phụ kiện đi kèm



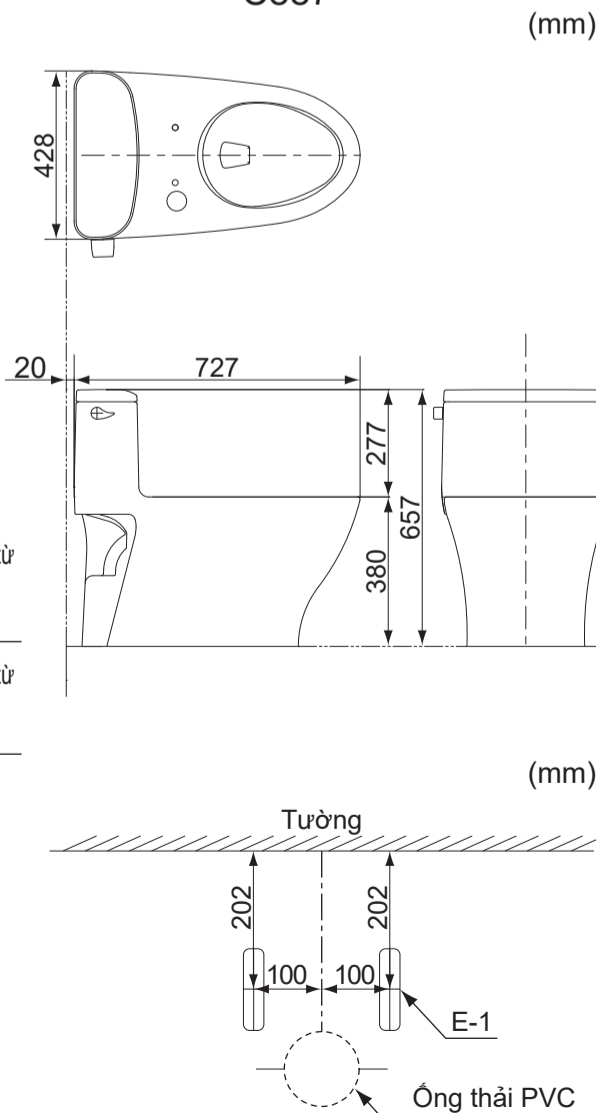
\*Tùy theo dòng sản phẩm mà sản phẩm thực tế có thể hơi khác so với hình minh họa.

### Lưu ý trước khi lắp đặt

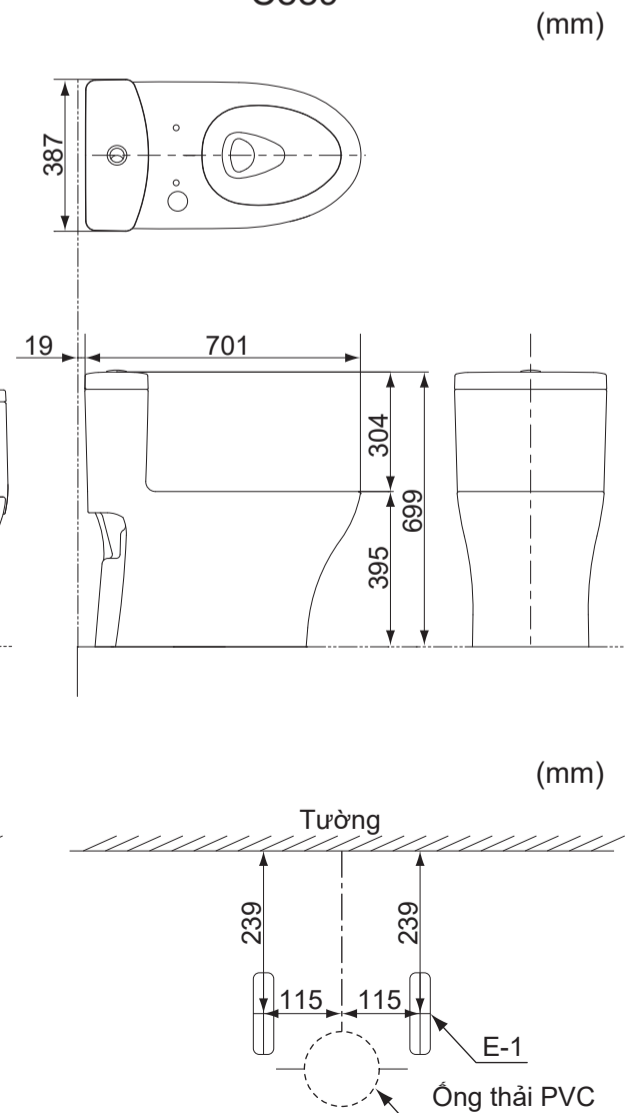
- Đảm bảo đủ không gian để lắp đặt bàn cầu, đồng thời kiểm tra việc đóng mở cửa để kịp thời xử lý sự cố.
- Bật điện và nguồn nước cho sản phẩm sau khi hoàn tất việc lắp đặt.
- Cẩn thận để tránh làm hỏng đầu ống nối.
- Yêu cầu áp suất nước tối thiểu (áp suất động) là 7PSI với lưu lượng nước 2.64Gal/phút (0.05MPa tại 10L/phút), áp suất nước tối đa (áp suất tĩnh) là 108PSI (0.75MPa).
- Trước khi lắp đặt, hãy đảm bảo nguồn nước và ống thải ở đúng vị trí như trong sơ đồ.  
Nếu bố trí không đúng, có thể không lắp đặt được sản phẩm.
- Lau sạch bụi, cát trong ống cấp nước trước khi lắp van cấp.
- Nếu có khe hở giữa ống thải và mặt sàn, hãy bịt kín bằng vật liệu chống thấm si-li-côn (Mediseal).  
Nếu làm khác thì có thể gây rò rỉ nước xuống tầng dưới.



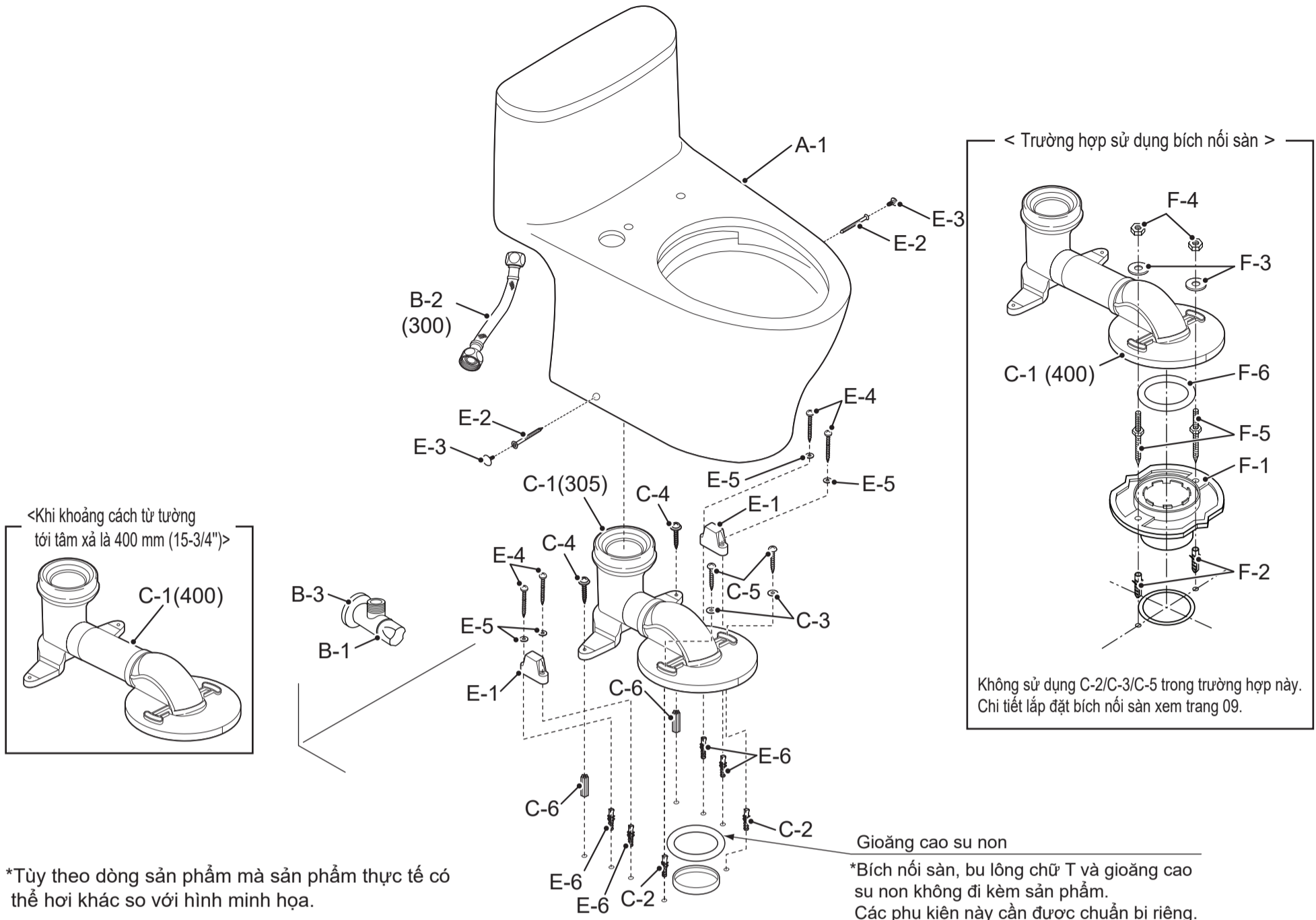
Sơ đồ lắp đặt sản phẩm C887\*\*\*



Sơ đồ lắp đặt sản phẩm C889\*\*\*

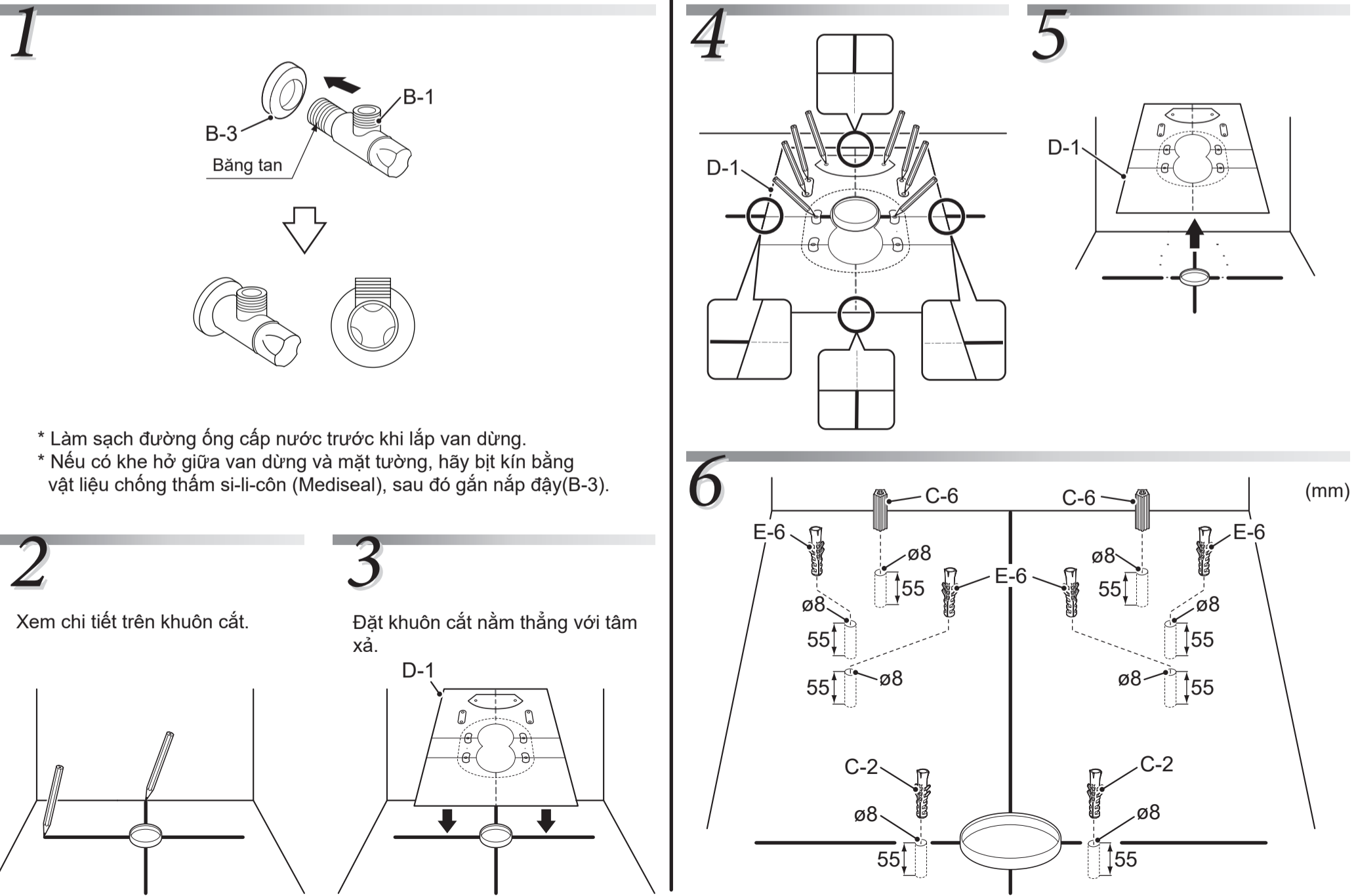


# Sơ đồ phụ kiện



\*Tùy theo dòng sản phẩm mà sản phẩm thực tế có thể hơi khác so với hình minh họa.

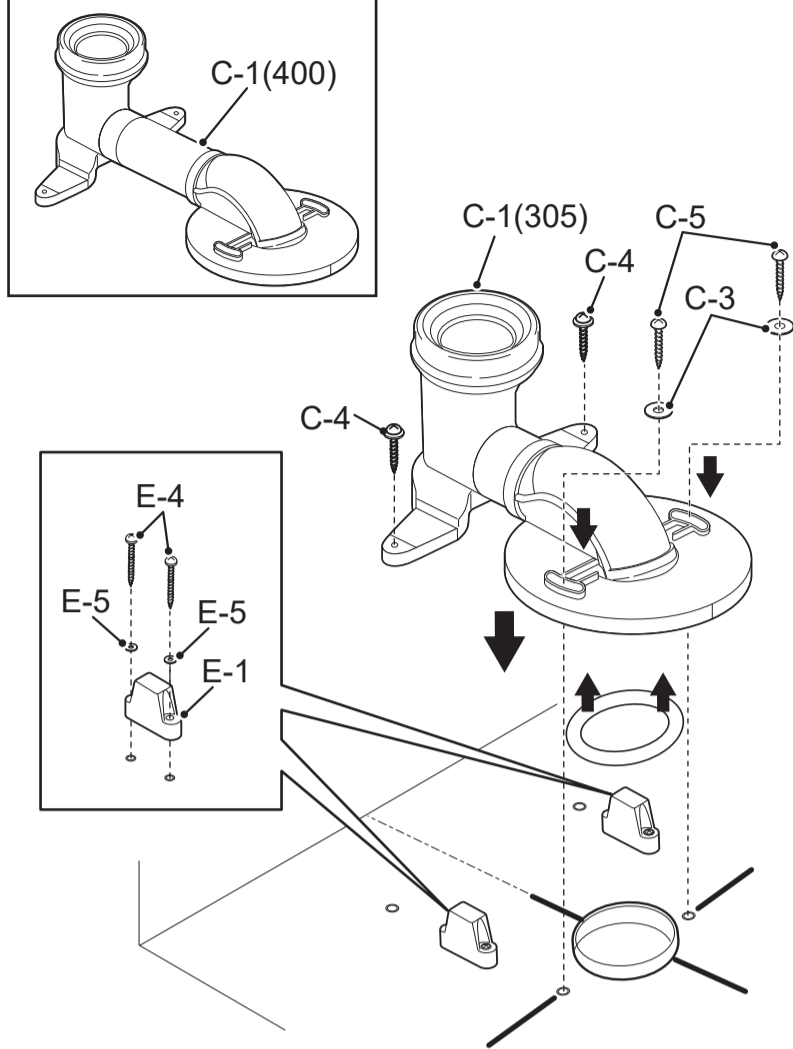
# Trình tự lắp đặt



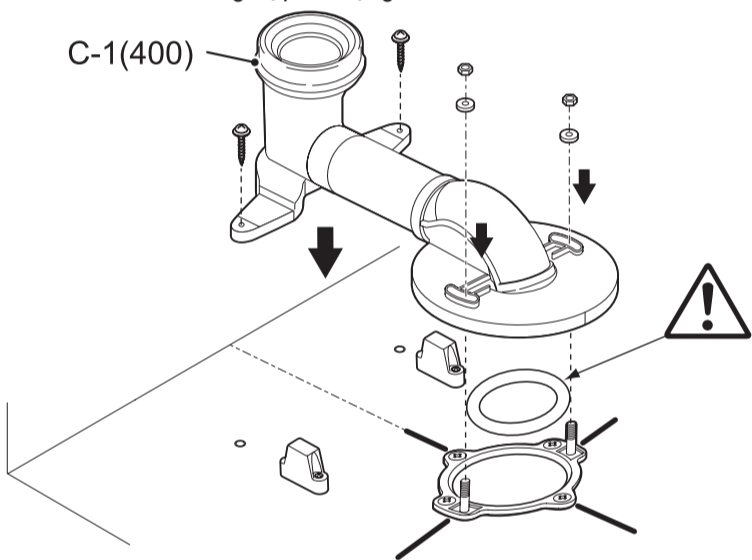
\* Làm sạch đường ống cấp nước trước khi lắp van dừng.  
\* Nếu có khe hở giữa van dừng và mặt tường, hãy bịt kín bằng vật liệu chống thấm si-li-côn (Mediseal), sau đó gắn nắp đậy(B-3).

7

< Khi khoảng cách từ tường tới tâm xả là 400 mm (15-3/4") >



< Trường hợp sử dụng bích nối sàn >



**! Cảnh báo**

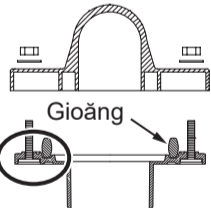
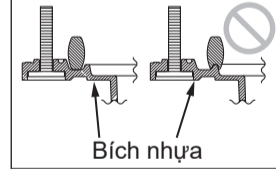
**Chú ý khi sử dụng gioăng cao su non**

Tùy vào loại bích nối sàn mà kích thước và cách lắp đặt gioăng cao su non sẽ khác nhau.

Việc lắp đặt gioăng cao su non không đúng có thể làm cho bồn cầu có mùi hôi hoặc bị tắc, gây rò nước và hư hại tài sản.

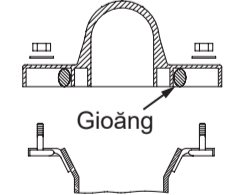
(Mặt bích nhựa)

Gioăng cao su non cho bích nhựa



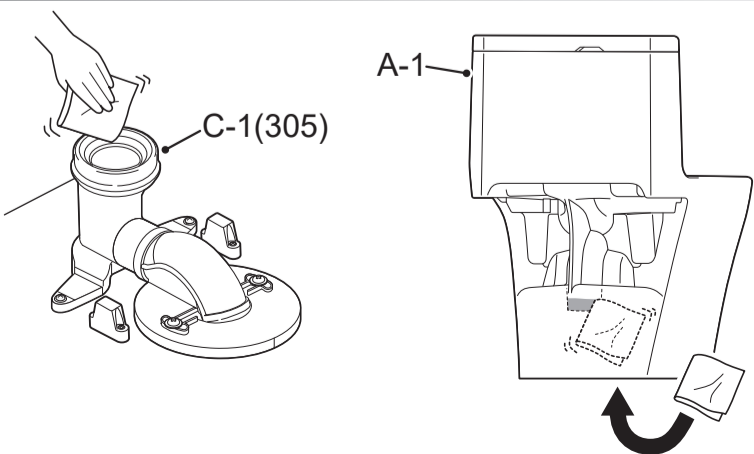
Bắt buộc

(Mặt bích kim loại)

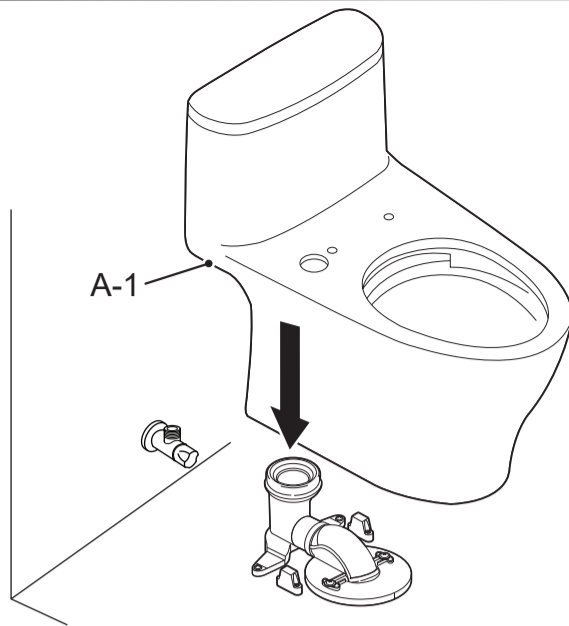


Gắn gioăng cao su non vào đúng vị trí trong hốc.

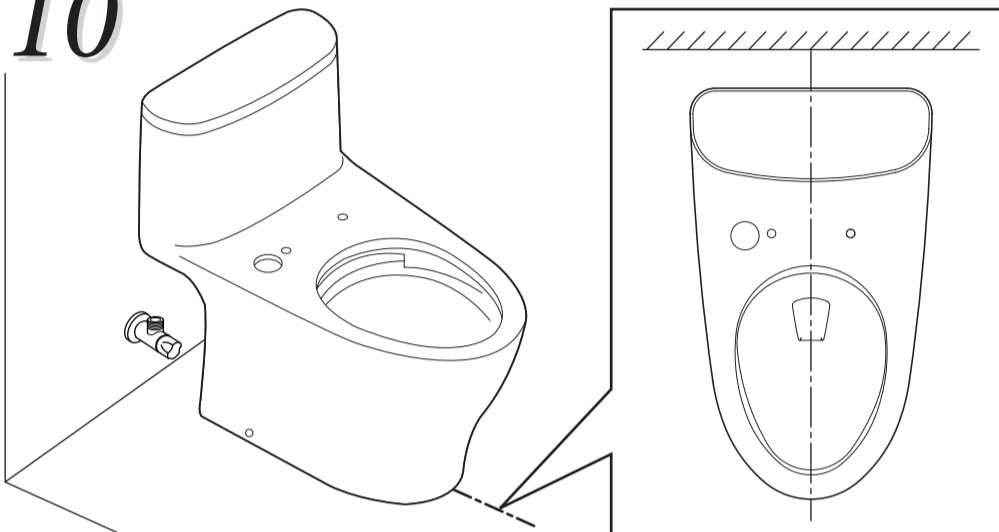
8



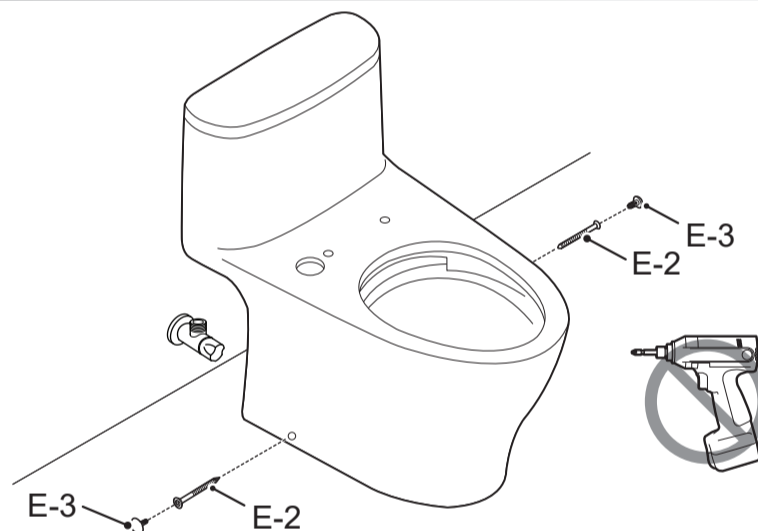
9



10



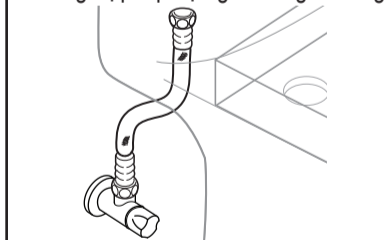
11



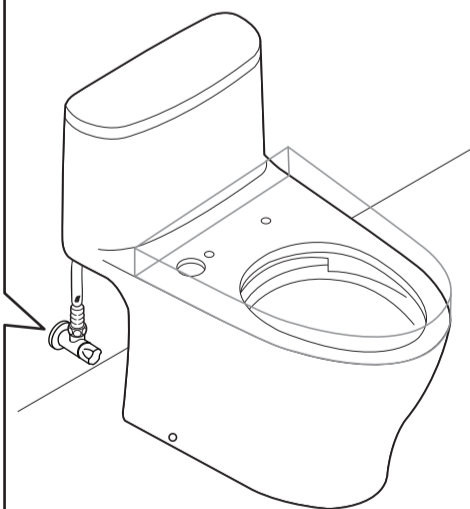
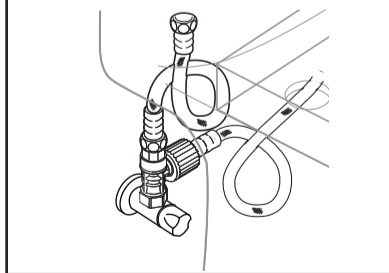
Khi lắp bệ ngồi, hãy làm theo hướng dẫn lắp đặt đi kèm với bệ ngồi.

12

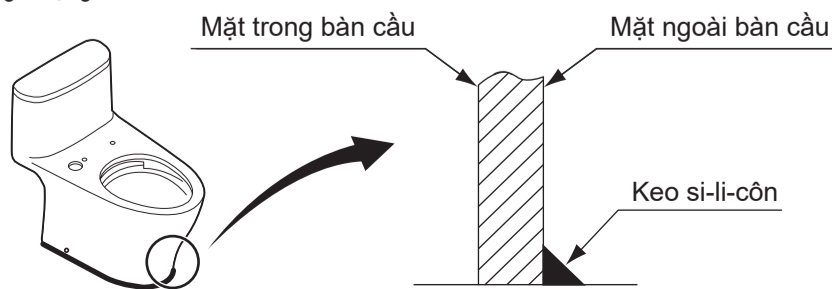
Trường hợp lắp bệ ngồi thông thường



Trường hợp lắp bệ ngồi điện tử



Sau khi chạy thử (xả nước), hãy xác nhận chắc chắn rằng không có vị trí kết nối nào bị rò nước. Việc lắp đặt sản phẩm không chính xác có thể gây ra rò rỉ nước, làm hư hại tài sản, ví dụ như các đồ gia dụng.





- Sau khi chạy thử (xả nước), hãy kiểm tra bên trong bồn cầu để loại bỏ các vật lạ như mảnh vụn khi cắt ống, ... Các vật thể lạ như vụn rơi ra có thể bám dính vào các mặt bồn cầu.
- Hãy đóng van cấp và làm sạch bộ lọc nước sau khi chạy thử.
- Sau khi làm sạch bộ lọc thì hãy mở van cấp nước.
- Đảm bảo rằng không có vết trầy xước hay hư hỏng khác trên bề mặt sứ. Nếu bề mặt sứ bị chà xát với kim loại (như đồng hồ đeo tay, khóa thắt lưng, ...) thì có thể gây ra các vết màu đen hoặc màu bạc trên bề mặt sứ.
- Sau khi lắp đặt xong, các chất bẩn không nhìn thấy được (như dầu mỡ, keo dán ống) có thể vẫn dính trong lòng của bồn cầu. Để chắc chắn thì hãy lau sạch bằng chất tẩy rửa trung tính không mài mòn dùng cho bồn cầu. Nếu không, bề mặt trong lòng bồn cầu có thể không được xả sạch hoàn toàn.

## CẢNH BÁO

- Không đổ chất tẩy rửa vào bên trong két nước. Nếu không có thể gây hư hại sản phẩm hoặc đồ gia dụng. Chất tẩy rửa có chứa flo (calcium hypochlorite) có thể làm hư hại các phụ kiện bên trong két nước. Những trục trặc xảy ra như sự cố về dòng nước có thể gây ra rò nước, làm hư hại tài sản như các đồ gia dụng.
- Tất cả các tài liệu được viết dựa trên các điều kiện mới nhất ở thời điểm in. TOTO có thể thay đổi các thông số kỹ thuật, đóng gói, điều kiện cung ứng sản phẩm. Chúng tôi có thể thay đổi mà không báo trước.
- Cấm lắp đặt sản phẩm với xi-măng. TOTO sẽ không chịu trách nhiệm về bất kỳ thiệt hại nào do lắp đặt bằng xi-măng.
- Chỉ sử dụng các phụ kiện kết nối bộ xả đi kèm. Nếu hệ thống đường ống của tòa nhà có cấu trúc dạng bẫy, nó có thể ảnh hưởng tới hiệu quả xả của bồn cầu.

## Khắc phục sự cố

### Sự cố 1: Không xả nước

Nguyên nhân	Khắc phục
Van dừng nước bị khóa.	Mở van dừng nước.
Dây xích của van xả bị trùng nên nắp van xả không nâng lên được.	Điều chỉnh chiều dài dây xích của van xả.

### Sự cố 2: Bồn cầu bị tắc hoặc xả kém

Nguyên nhân	Khắc phục
Bồn cầu bị tắc	Loại bỏ hết vật lạ bên trong ống thải.
Lắp ống cấp nước không đúng.	Lắp lại ống cấp nước (xem hình 1).
Cấp nước chậm.	Áp suất cấp nước phải từ 0.05Mpa (áp suất tĩnh) trở lên.
Ống dẫn nước bị tắc.	Loại bỏ hết vật lạ bên trong ống dẫn nước.

### Sự cố 3: Nước chảy không dừng

Nguyên nhân	Khắc phục
Bề mặt ngăn nước của van xả bị bẩn.	Làm sạch bề mặt ngăn nước của van xả.
Bề mặt ngăn nước của van cấp bị bẩn.	Liên hệ với bộ phận chăm sóc khách hàng của TOTO để làm sạch bộ lọc.
Phao van cấp bị kẹt vào thành két nước.	Điều chỉnh lại vị trí của van cấp.
Nắp van xả đóng không chặt.	Lắp lại van xả theo quy trình lắp ráp van xả.
Chiều dài dây xích của van xả không phù hợp.	Điều chỉnh lại chiều dài dây xích của van xả.

### Sự cố 4: Nước không chảy vào két nước.

Nguyên nhân	Khắc phục
Van dừng nước bị khóa.	Mở van dừng nước.
Phao van cấp bị kẹt vào thành két nước.	Điều chỉnh lại vị trí của van cấp.
Bộ lọc bị tắc	Liên hệ với bộ phận chăm sóc khách hàng của TOTO để làm sạch bộ lọc.

### Sự cố 5: Rò nước từ két nước.

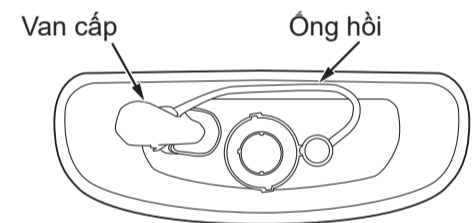
	Nguyên nhân	Khắc phục
1	Đai ốc cố định van cấp bị lỏng.	Vặn chặt đai ốc.
2	Van dừng bị lỏng.	Vặn chặt van dừng.
3	Dây cấp nước bị lỏng	Vặn chặt dây cấp nước.

Chú ý: Nếu có bất kỳ vấn đề nào khác xảy ra trong quá trình sử dụng hãy liên hệ với bộ phận chăm sóc khách hàng của TOTO.

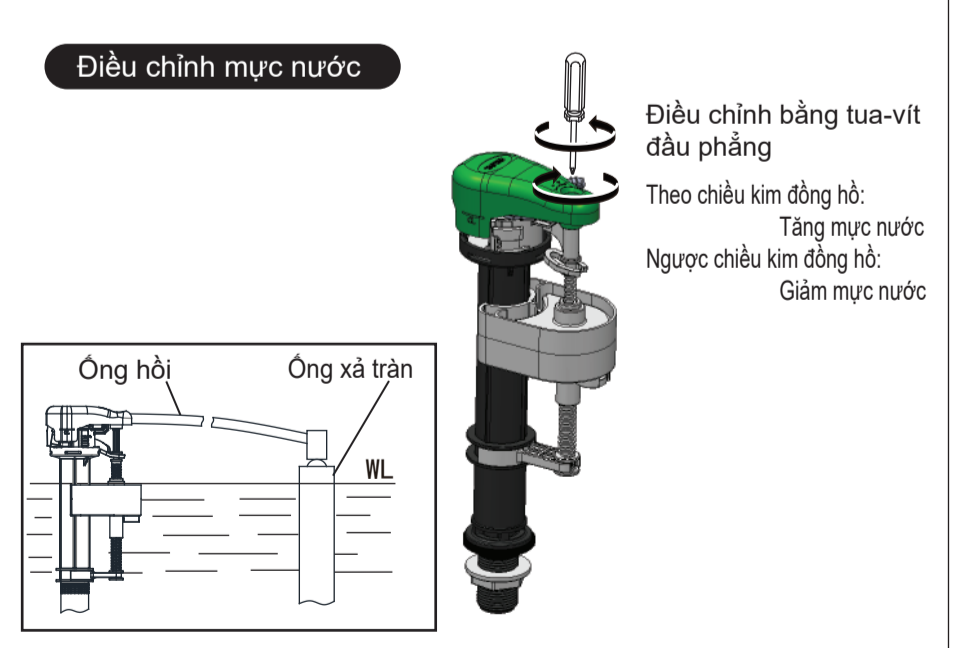
## Chú ý dành cho khách hàng

- Nếu nước ở khu vực của bạn là nước cứng, hãy vệ sinh bồn cầu bằng chất tẩy rửa bồn cầu ít nhất một lần một tuần. Làm vậy sẽ giữ cho đường xả thải luôn sạch sẽ và đảm bảo tính năng xả của bồn cầu. Sử dụng bàn chải dài để vệ sinh đường xả thải và thông nước. Điều này có thể ngăn chất khoáng tích tụ. Mặc dù hầu hết các chất tẩy rửa sẽ không làm hỏng bề mặt bồn cầu, hãy chắc chắn rằng đã làm theo đúng hướng dẫn của nhà sản xuất chất tẩy rửa khi vệ sinh. Không sử dụng các hóa chất có tính ăn mòn.
- Không xả giấy báo, tã, sản phẩm vệ sinh, hoặc các vật lạ khác xuống bồn cầu. Làm vậy có thể gây tắc bồn cầu.
- Không tác động lực mạnh vào bồn cầu. Nếu không, bồn cầu có thể bị vỡ, gây thương tích hoặc rò rỉ nước, làm hư hại tài sản.
- Không sử dụng sản phẩm này ở nhiệt độ 0°C trở xuống.
- Khi sử dụng sản phẩm lần đầu tiên, hãy mở van dừng từ từ và xác nhận rằng không có rò nước ở vị trí kết nối giữa ống cấp nước và phụ kiện két nước, giữa ống cấp nước và van dừng.
- Điều chỉnh lại mực nước trong két nước nếu mực nước thấp hơn tiêu chuẩn (vạch WL). Nếu không sẽ ảnh hưởng tới hiệu suất xả (xem hình 2).
- Nếu áp suất nước quá cao, vặn nhỏ van dừng một khoảng phù hợp sao cho không bị ngắt kết nối giữa van dừng và đường ống.

Hình 1



Hình 2 Hãy chắc chắn rằng đã xác nhận nguồn cấp nước sau khi lắp đặt bồn cầu. Hãy xác nhận rằng chiều cao dừng nước trong két nước khớp với đường WL trên thành két nước. Nếu chúng không khớp, hãy điều chỉnh chiều cao phao của van cấp (xem hình bên dưới).




# TOTO

## C887\*\*\* C889\*\*\* Integrated Toilet



Install the product properly according to this installation manual for best performance. When the installation work is complete, give a detailed explanation of how to use this product to the customer.




### Safety Cautions (Observe these cautions for safety's sake.)

Read these "Safety Cautions" carefully before starting installation work. Install the product properly. This manual uses various indications to ensure a proper, safe installation and to prevent injury to the customer, injury to other people and damage to property. The symbols should be interpreted as follows.

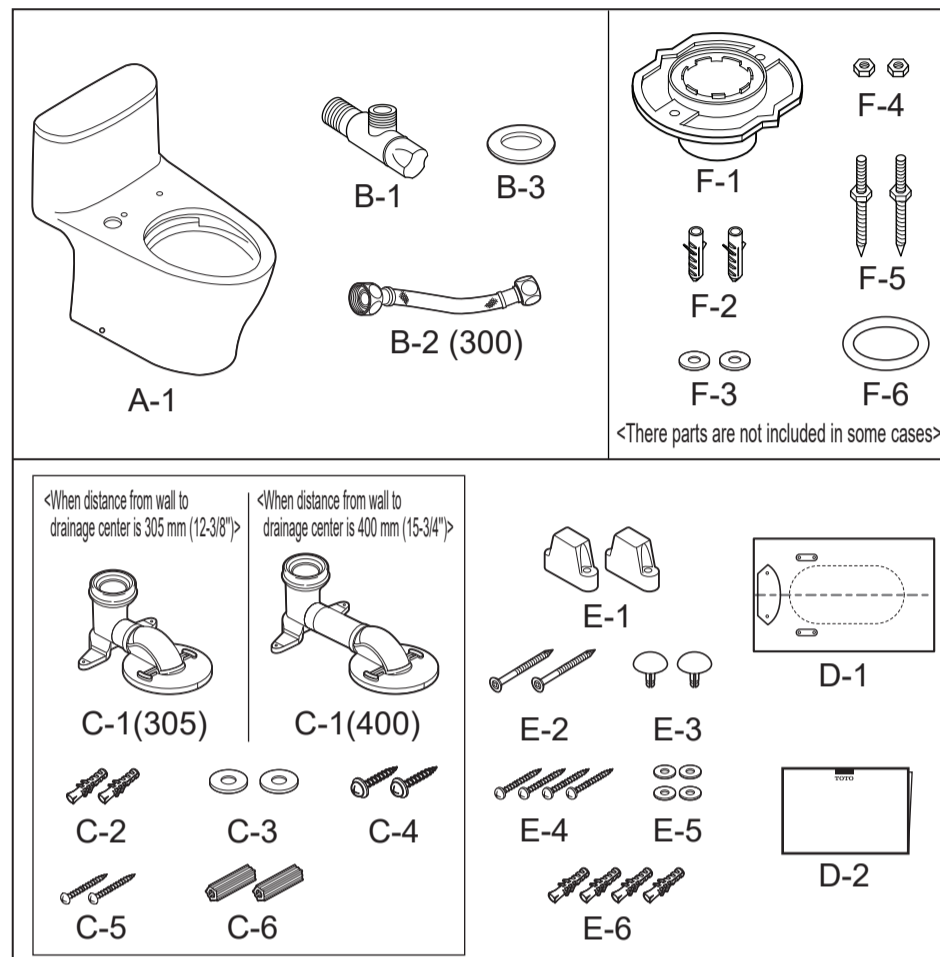
Symbol example	Meaning
 <b>Caution</b>	Improper use or installation of this product may result in injury or property damage.

Items to be observed are classified by type and explained with the following pictograms.

	<b>This symbol is used to indicate no tampering with this product.</b>		<b>This symbol is used to indicate a required step in the use of this product.</b>
---	--	---	--

 <b>Caution</b>	
	<b>Do not subject the toilet bowl to strong forces or impacts.</b> Otherwise, the toilet bowl may break causing injury or leaks that may damage property.
	<b>Do not excessively bend or twist the water supply hose.</b> Otherwise, the flexible water supply hose may break causing leaks that may damage property.
	<b>Do not remove the water supply filter with the water supply valve being open.</b> If the water supply valve is not closed, water may gush out causing leaks that may damage property.
	<b>Be sure to use the included or specified parts for installation work.</b> Otherwise, the product may not be installed properly.
<b>Carry out the installation work according to this installation manual.</b> Otherwise, damage caused by water leaks may occur.	

### Included parts



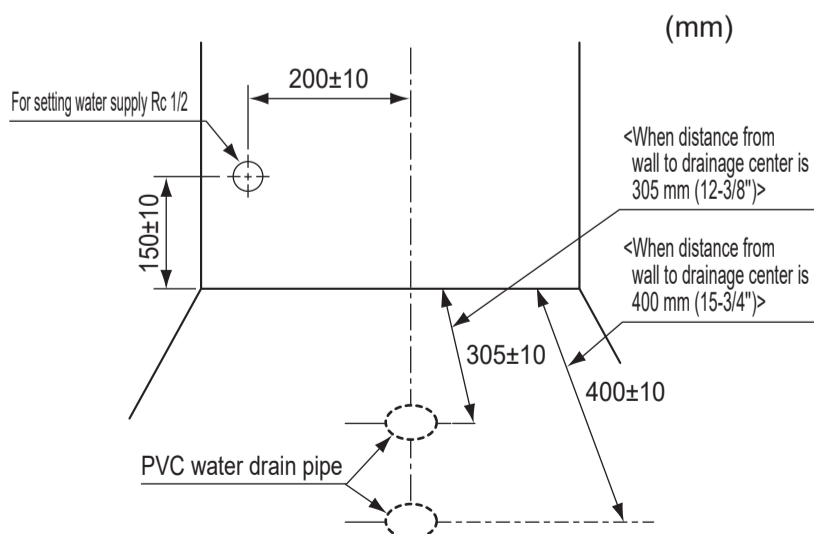
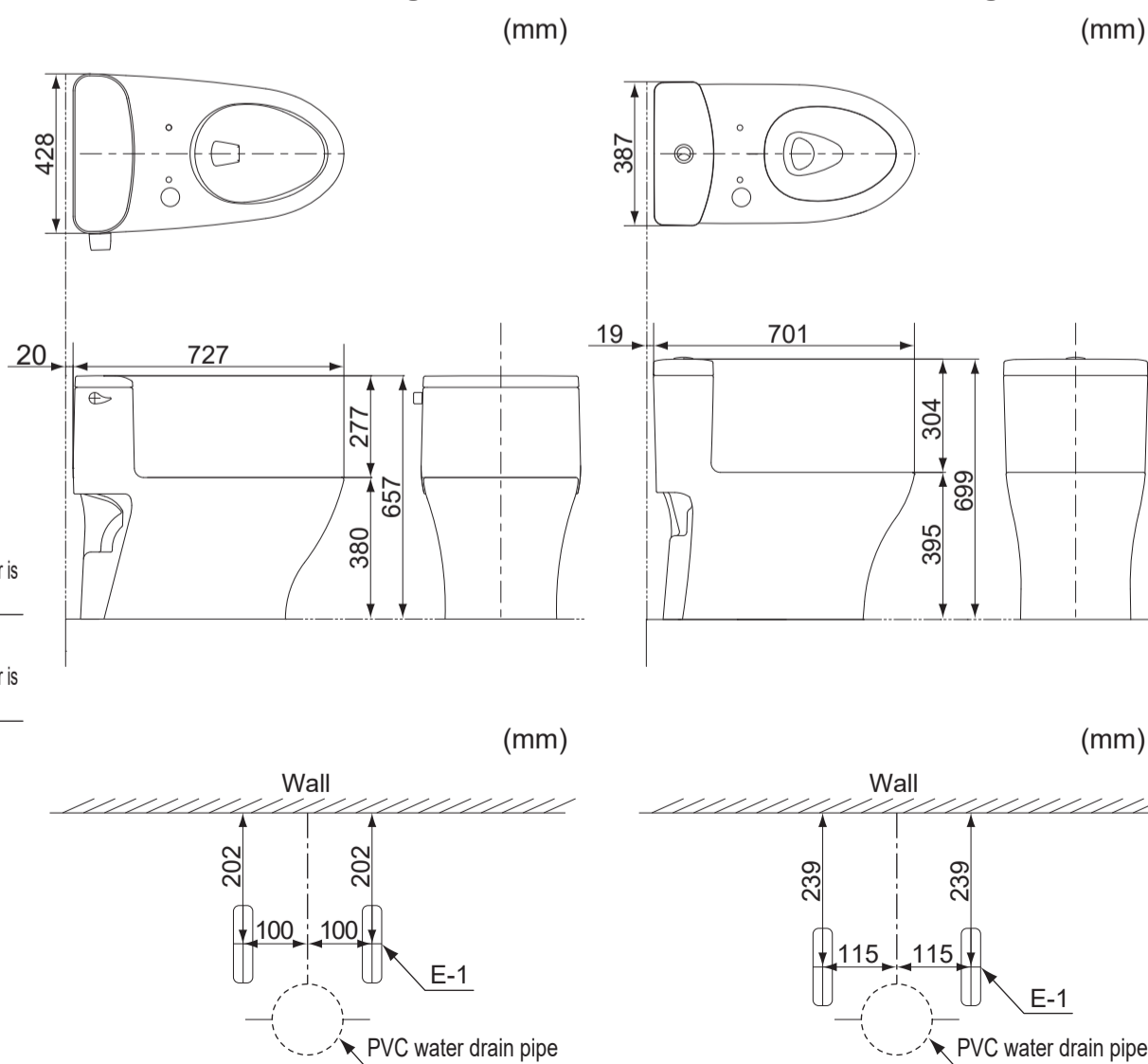
\*The product may be slightly different in shape than the product shown in the figure depending on the model.

### Precaution before installation

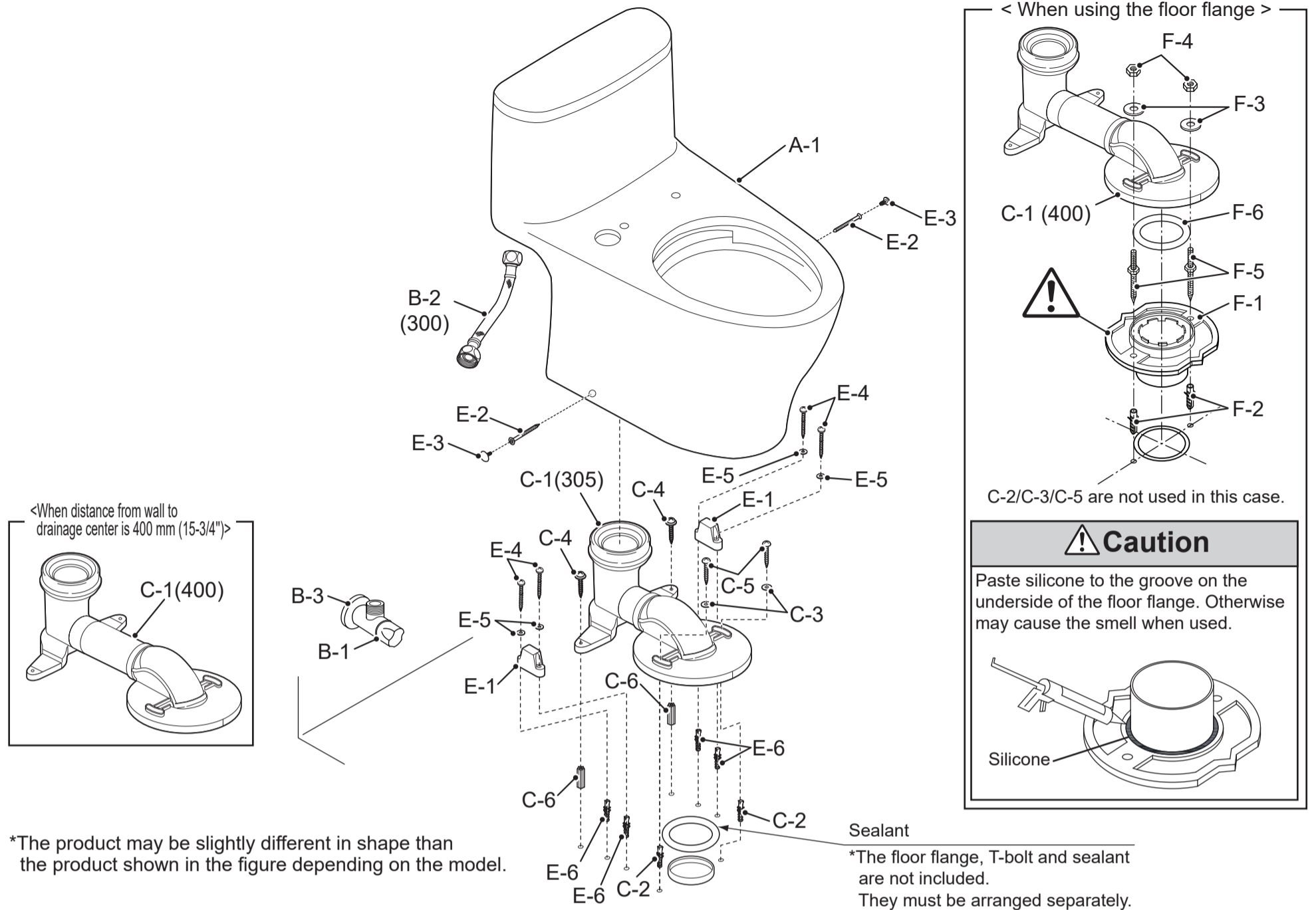
- Secure the space required for toilet installation and at the same time, check door opening/closing for possible interference.
- Turn on electricity and water supply to the product after completing all installation work.
- Use care not to damage the end of the connection hose.
- The minimum required water pressure (flowing) is 7PSI at 2.64 Gal/min (0.05MPa at 10 L/min) while the maximum water pressure (static) is 108PSI(0.75MPa).
- Make sure before installation that the water supply source and water drain pipe are in the specified positions according to the diagram.  
If it is not positioned properly, the product may not be able to be installed correctly.
- Please wash away the dust or sand in the water supply pipe completely before installing the water supply valve.
- If there is a gap between the discharge pipe and floor, fill it with mold-resistant silicone-based seal material (Mediseal).  
Doing otherwise may cause water to leak downstairs.

C887\*\*\* Product Diagram

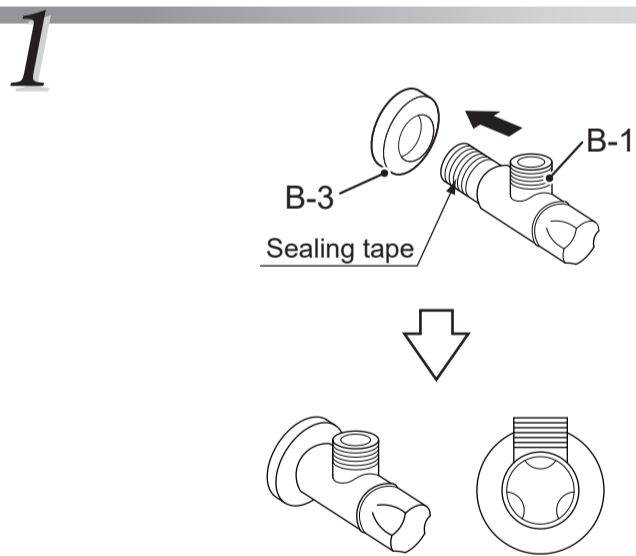
C889\*\*\* Product Diagram



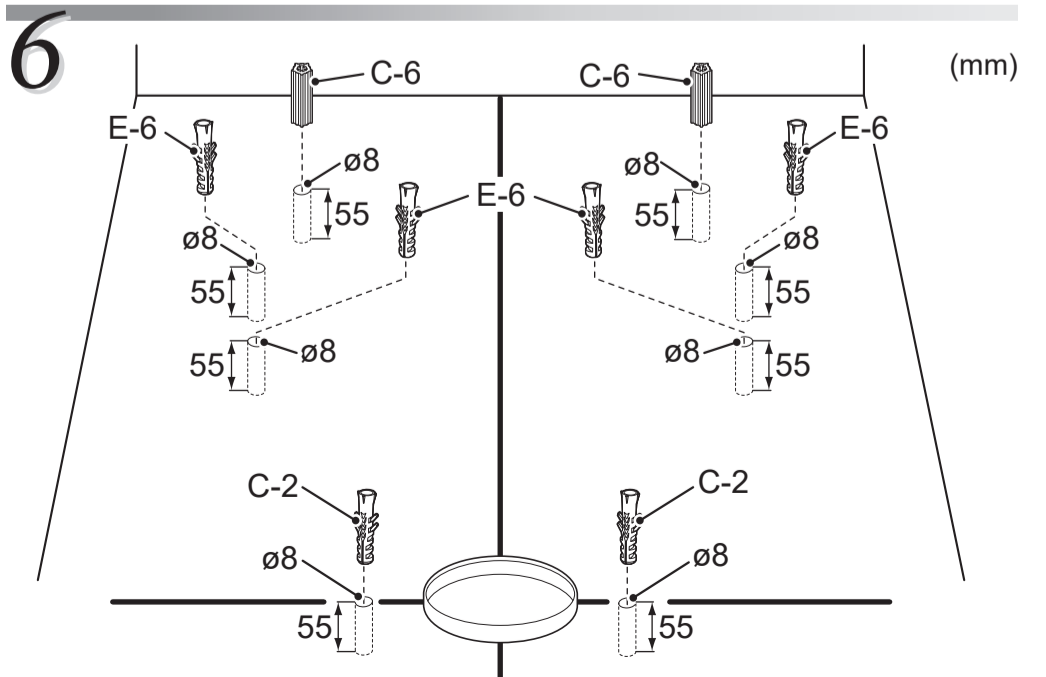
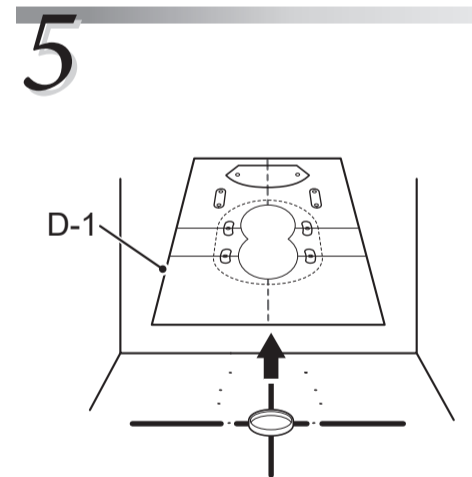
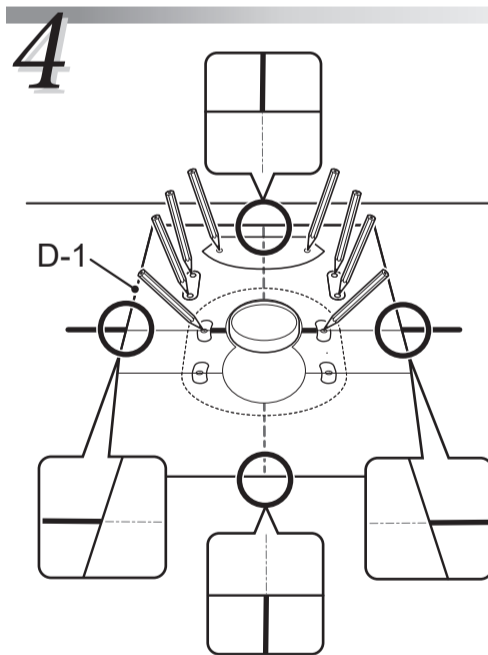
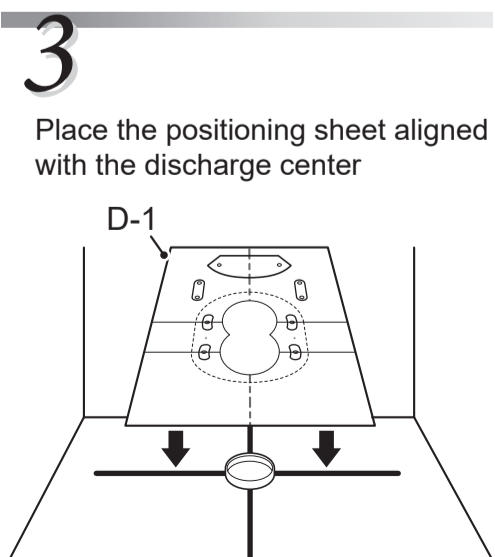
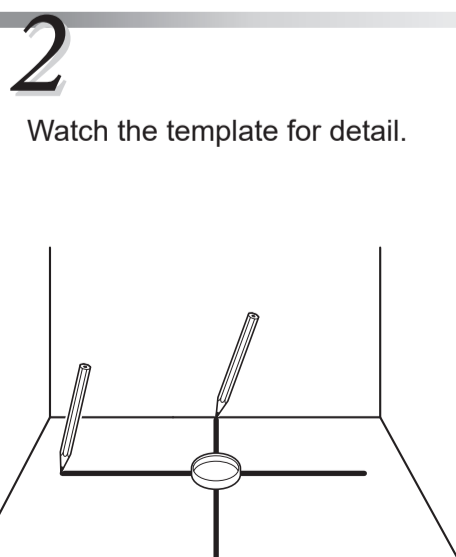
# Part diagram



# Installation procedure



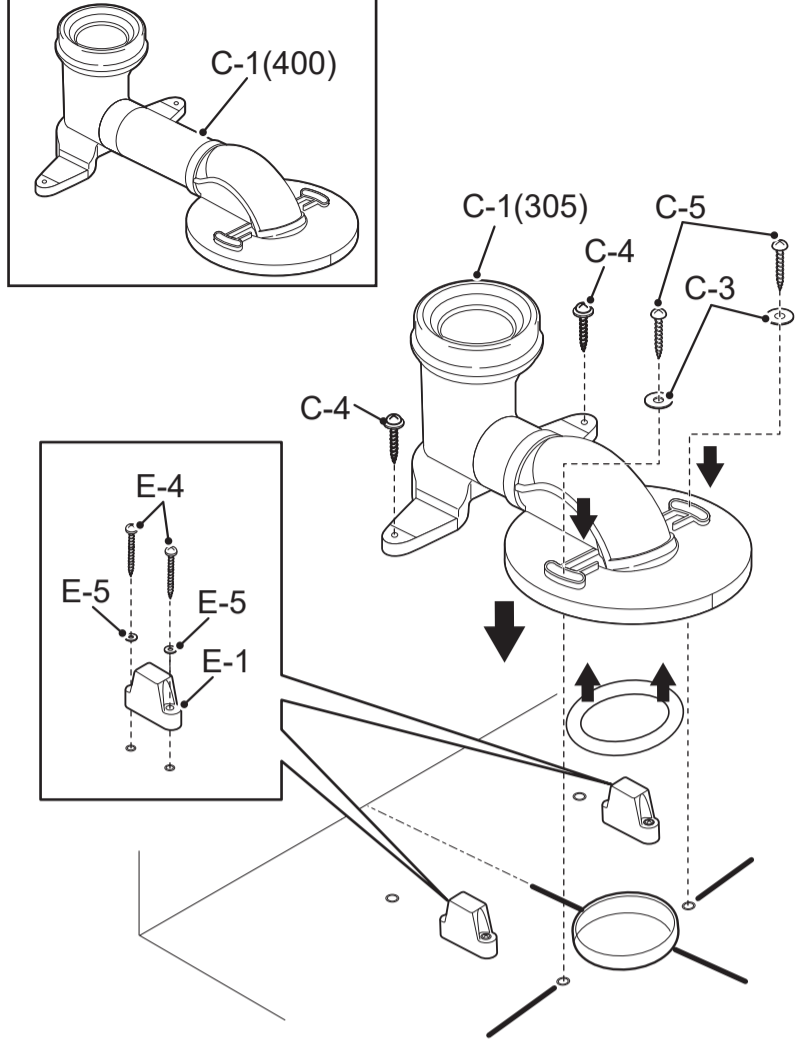
\* Clean the water supply hose before installing the stop valve.  
\* If there is a gap between the stop valve and the wall, fill it with mold-resistant silicone-based seal material (Mediseal), and then attach a cover(B-3).



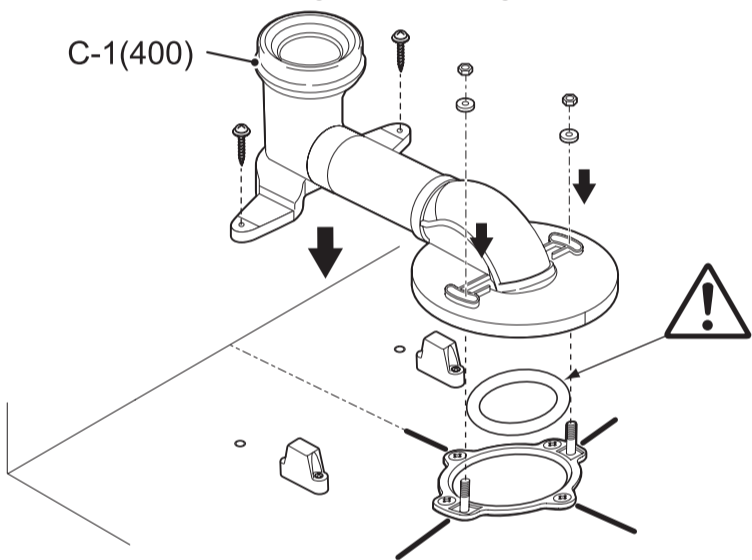


7

<When distance from wall to drainage center is 400 mm (15-3/4")>



< When using the floor flange >

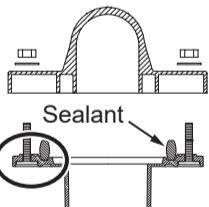
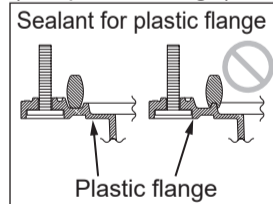


**! Caution**

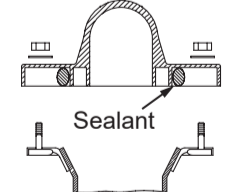
**Caution in handling of the Sealant**

Make sure that the sealant size/installing procedure is different, depending on the existing floor flange type. Misinstallation of sealant may cause inadequate flushing or clogging of the bowl unit, resulting in water leakage and damage to the assets.

(For plastic flange)

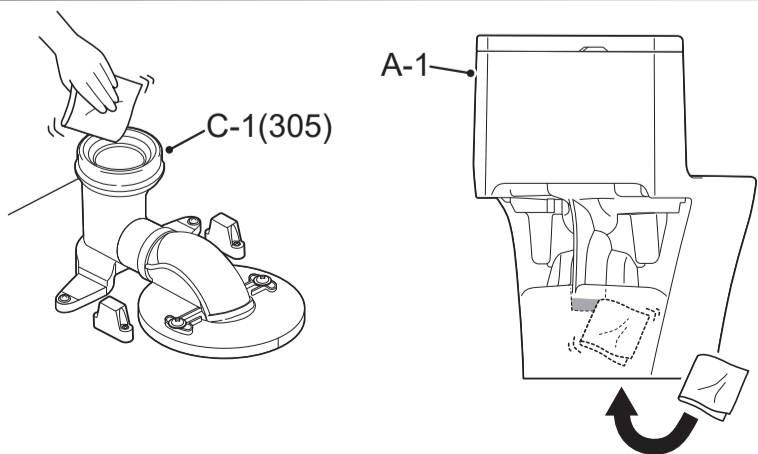


(For metal flange)

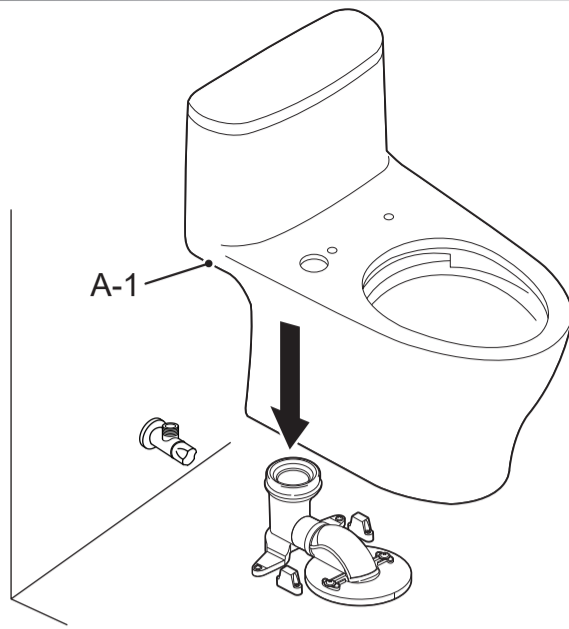


Attach the sealant to the depression properly

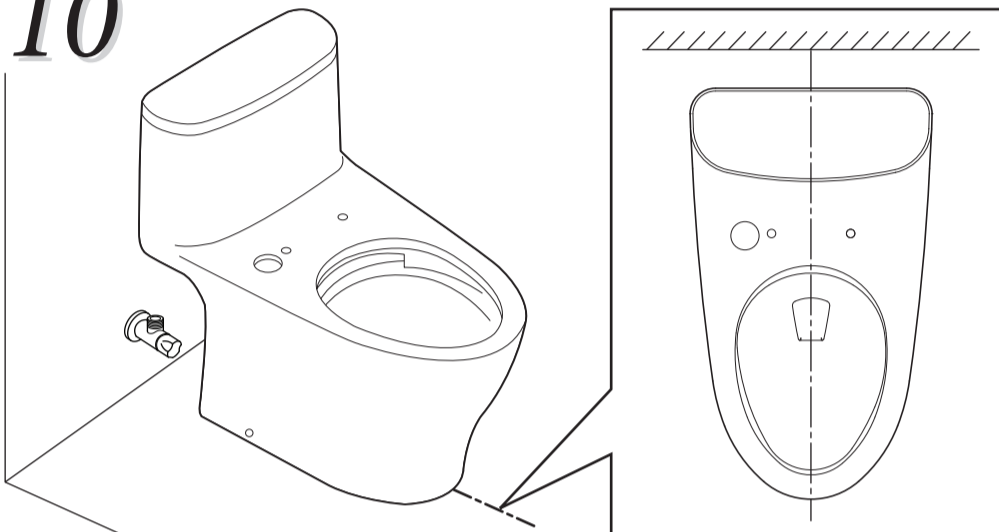
8



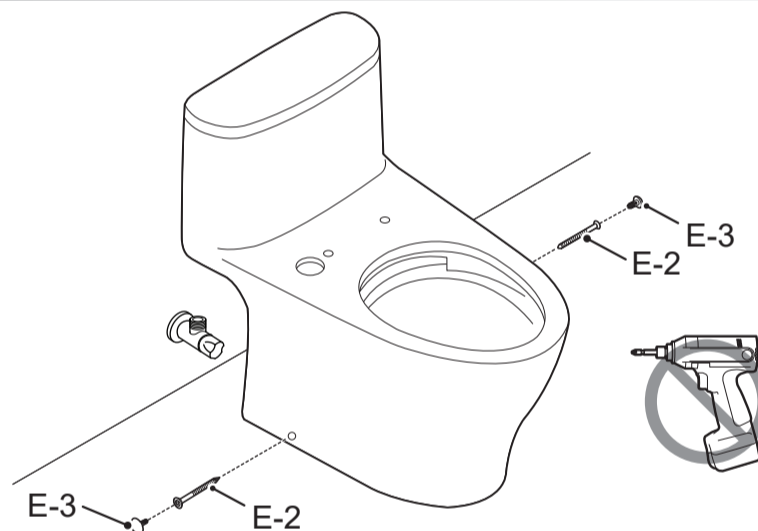
9



10



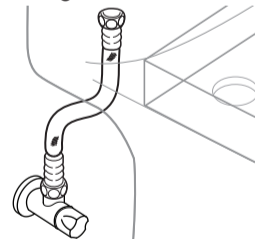
11



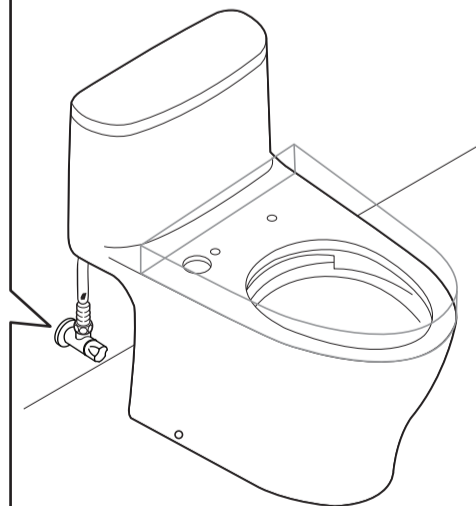
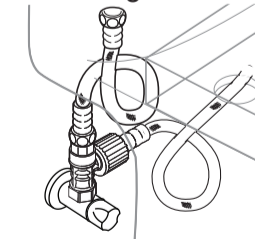
When installing the washlet main unit or standard toilet seat main unit, follow the instructions in the included Installation Guide.

12

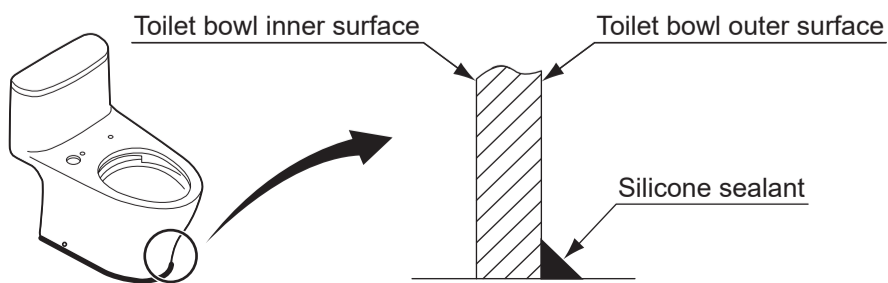
For setting standard toilet seat



For setting washlet



After conducting a test run, confirm that no connections are leaking water. Not installing the product properly may cause water leaks that could result in flooding damage to property, such as household belongings.



- After the trial-run (flush) of the toilet bowl, check the toilet bowl inside for foreign matter such as chips of cut pipe, etc. Foreign matters such as transmitted rust can stick to the sides.
- Be sure to close the water supply valve and clean the water supply filter after a trial-run.
- \* After cleaning the filter, open the water supply valve.
- Make sure that there are no scratches or other damage on the ceramic surface. If the ceramic surface is tightly pressed or rubbed against metals (watchbands, belt buckles, etc.), black or silver streak marks may be left on the surface.
- After installation, unseen dirt (oil or adhesive for piping) may remain in the toilet bowl.  
Be sure to wipe it off using a non-abrasive neutral detergent for toilets.  
Otherwise, the toilet bowl surface may not flush completely clean.

## WARNING

1. Do not pour detergent into the tank. Doing so could cause damage to the household or product. Detergent that contains fluorine components (calcium hypochlorite) could damage devices inside the tank. Resulting malfunctions such as water shutoff problems could cause water leaks that could result in flooding damage to property, such as household belongings.
2. All materials are written based on the latest product conditions at the time of printing. However, TOTO China reserves the right to change product specifications, packaging, or supply conditions at any time.  
We may change this without prior notification.
3. Installing this product with cement is prohibited. TOTO shall not be held responsible for any damage to toilets caused by cement installation.
4. Use only the included discharge connection parts. If the building's plumbing uses a trap structure, it could impact the flushing performance of the product.

## Malfunction Troubleshooting

### Malfunction 1: Cannot flush

Possible cause	Solution
The shutoff valve is closed.	Open the shutoff valve.
The discharge valve's ball chain is loose and unable to lift the float valve.	Adjust the length of the discharge valve's ball chain.

### Malfunction 2: The toilet is clogged or does not flush smoothly

Possible cause	Solution
The toilet is clogged.	Clean any foreign matter from within the discharge pipe.
The water supply hose is installed incorrectly.	Install the water supply hose (refer to Figure 1).
Water supply is slow.	The water supply pressure must be 0.05 Mpa (dynamic) or higher.
The water passage pipe is clogged.	Clean any foreign matter from within the water passage pipe.

### Malfunction 3: Water does not stop

Possible cause	Solution
The seal surface on the discharge valve unit is dirty.	Clean the discharge valve seal surface.
The seal surface on the water supply valve is dirty.	Contact TOTO After Sales Service to have the filter cleaned.
The float ball was caught on the tank wall.	Adjust the position of the water supply valve.
The discharge valve does not shut tightly.	Follow the discharge valve installation procedure and reinstall the discharge valve.
The discharge valve's ball chain is not the proper length.	Adjust the length of the discharge valve's ball chain.

### Malfunction 4: Water is not stored in the tank.

Possible cause	Solution
The shutoff valve is closed.	Open the shutoff valve.
The float ball is caught on the side of the tank.	Adjust the position of the water supply valve.
The filter is clogged.	Contact TOTO After Sales Service to have the filter cleaned.

### Malfunction 5: Water leaks from the tank.

	Possible cause	Solution
1	The water supply valve nut is loose.	Retighten the water supply valve nut.
2	The clamping of the shutoff valve is loose.	Retighten the shutoff valve.
3	The water supply hose or flexible hose is loose.	Retighten the water supply hose or flexible hose.

Caution: If any other issue occurs during use, contact the TOTO After Sales Service Department.

## Customer Usage Precautions

1. If the water in your region is of a hard quality, clean the toilet with toilet cleaner at least once per week. This will keep the water discharge outlet clean and the toilet flushing properly. Use a long brush to clean inside the water discharge outlet and water passage. This can prevent mineral matter from accumulating. Although most detergents will not damage the surface of the toilet, be sure to follow the detergent manufacturer's instructions when cleaning. Do not use corrosive chemicals or liquids.
2. Do not flush newspaper, diapers, sanitary products, or other foreign matter down the toilet. Doing so could clog the toilet pipeline.
3. Do not subject the toilet to strong forces or impacts. Otherwise, the toilet may break, causing injury or leaks that may damage property.
4. Do not use this product in environments subject to temperatures of 0° or below.
5. When you first use the product, slowly open the shutoff valve and confirm that there are no water leaks between the water supply hose and tank unit, and between the water supply hose and shutoff valve connection area.
6. Adjust the water level if the water level inside the tank is lower than the standard water line (WL). Otherwise, flushing performance will be affected (refer to Figure 2).
7. If the water pressure is high, tighten the shutoff valve appropriately to prevent the shutoff valve and hose from disconnecting.

Figure 1

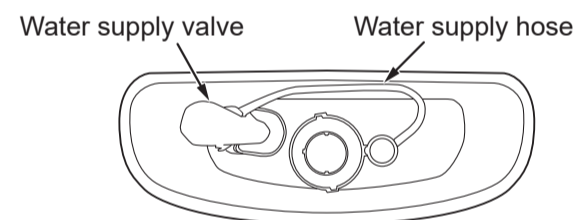
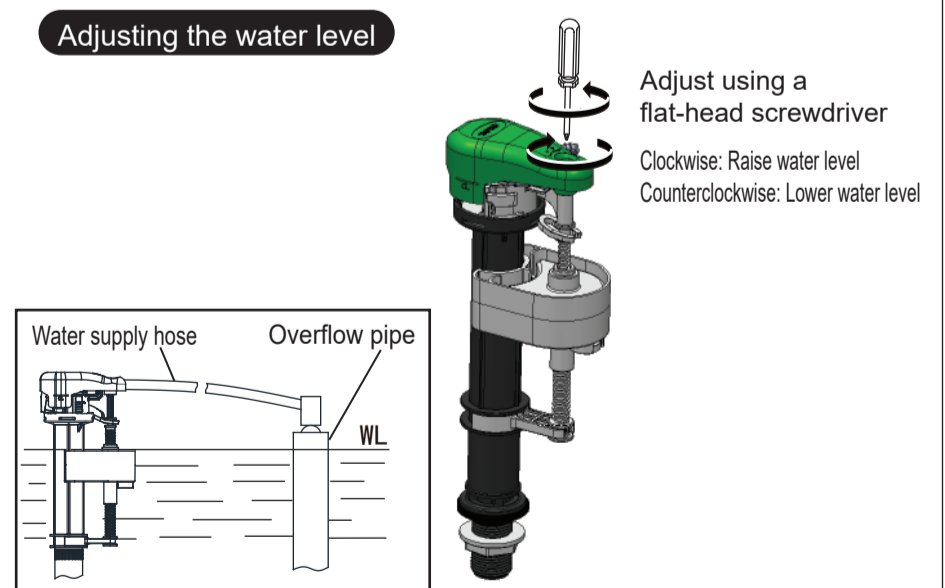


Figure 2 Be sure to confirm water supply after installing the toilet. Confirm that the water shutoff position matches the WL on the inner wall of the tank. If they do not match, adjust the height of the shutoff valve (refer to the following figure).

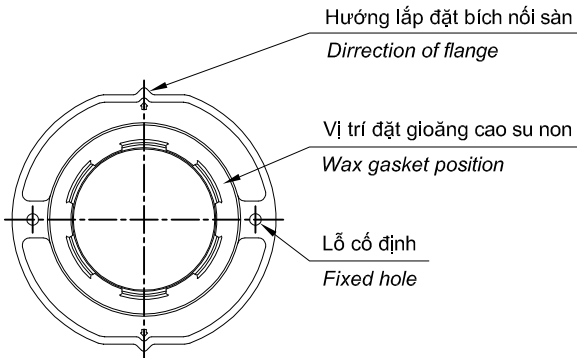
### Adjusting the water level



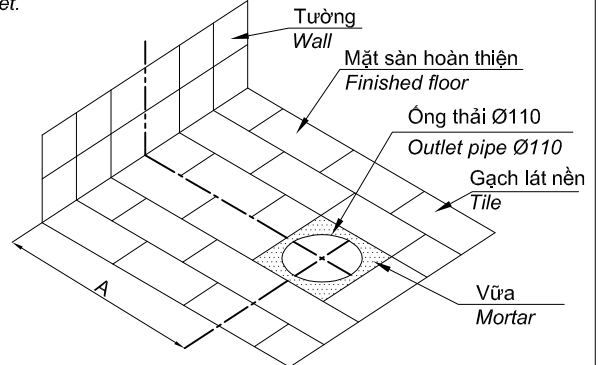


# HƯỚNG DẪN LẮP ĐẶT BÍCH NÓI SÀN FLOOR FLANGE INSTALLATION MANUAL

1. Xác định các vị trí lắp đặt trên bích nối sàn.  
Determine the installation positions on the floor connection flanges.

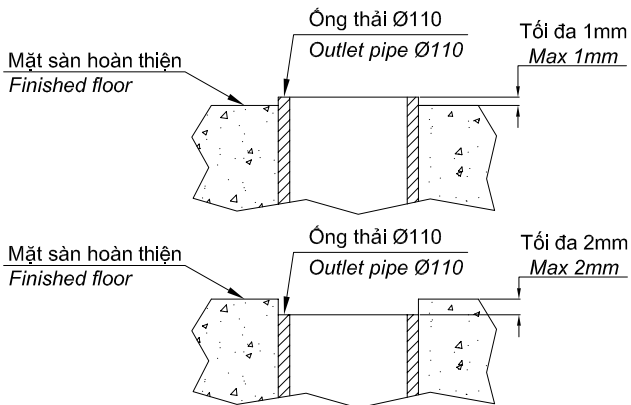


2. Kiểm tra kích thước lắp đặt /Check the installation dimension.  
Đảm bảo kích thước A như trong bản vẽ lắp đặt của bàn cầu.  
Ensure that the dimensions A extract as the installation drawing of the toilet.



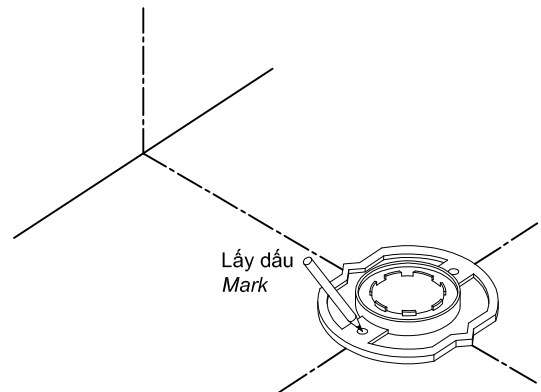
**Chú ý:** Trường hợp khi cắt gạch không làm kín khít xung quanh ống thải thì phải làm phẳng với vữa và cao bằng mặt sàn hoàn thiện. Vữa phải khô mới được tiến hành các bước tiếp theo.  
**Note:** If the flooring tile does not fit tightly around the outlet pipe, it must be leveled that area by the mortar so that same as the finished floor. Let wait the mortar dry, then doing next steps.

3. Kiểm tra bề mặt ống thải  
Checking top surface of the outlet pipe.  
Ống thải chỉ được cao hơn 1mm hoặc thấp hơn 2mm so với mặt sàn  
The outlet pipe is only allowed taller 1mm or lower 2mm than the floor.

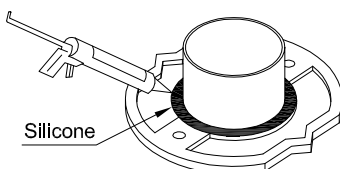


**Chú ý:** Nếu không làm đúng theo yêu cầu, có thể gây mùi khi sử dụng.  
**Note:** Be sure that making right, otherwise it may cause of smell nasty.

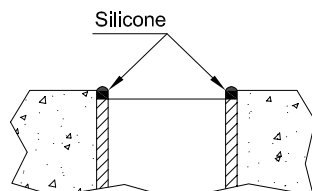
4. Lấy dấu lỗ cố định bích nối sàn.  
Marking the fixed holes of the floor flange.



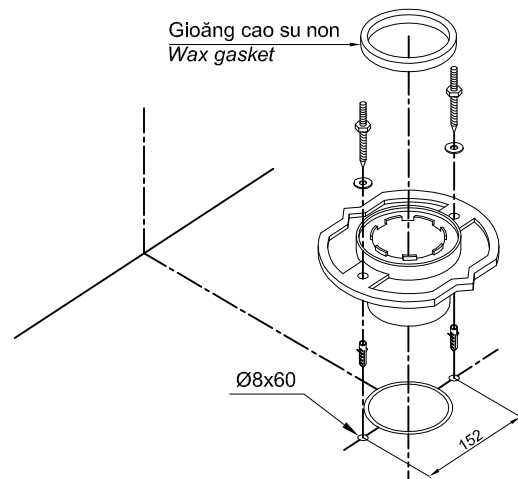
5. Bôi si-li-côn vào phần rãnh ở mặt dưới bích nối sàn.  
Nếu không có thể gây mùi hôi khi sử dụng.  
Paste silicone to the groove on the underside of the floor flange.  
Otherwise may cause of the smell nasty.



Với trường hợp ống thải thấp hơn mặt sàn, phải bôi silicone vào ống thải.  
If the outlet pipe is lower than the floor surface, you must apply silicone to the outlet pipe.



6. Khoan lỗ và lắp cố định bích nối sàn.  
Drill the fixed holes and install the floor flange.



**Chú ý:** Phải lắp gioăng cao su non trước khi lắp bàn cầu.  
**Note:** Have to insert the wax gasket before insert toilet.