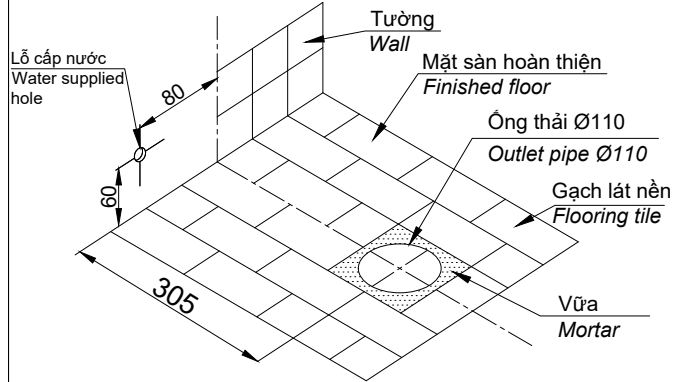
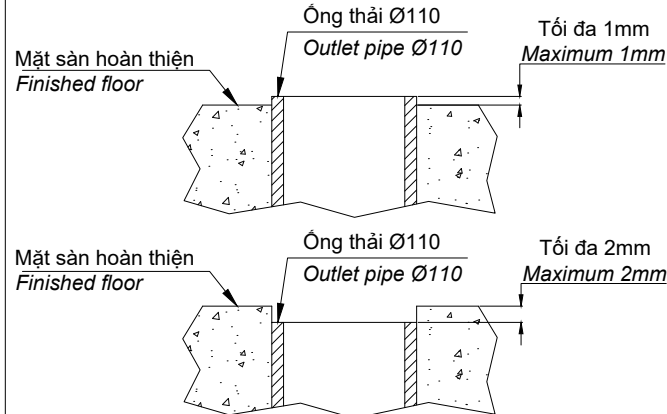


1. Kiểm tra kích thước lắp đặt.  
Checking the installation dimensions.



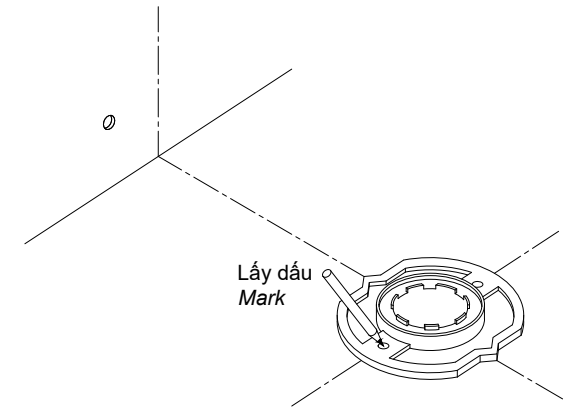
**Chú ý:** Trường hợp khi cắt gạch không làm kín khít xung quanh ống thải thì phải làm phẳng với vữa và cao bằng mặt sàn hoàn thiện. Vữa phải khô mới được tiến hành các bước tiếp theo.  
**Note:** If the flooring tile does not fit tightly around the outlet pipe, it must be leveled that area by the mortar so that same as the finished floor. Let wait the mortar dry, then doing next steps.

2. Kiểm tra bề mặt ống thải/ Checking top surface of the outlet pipe.  
Ống thải chỉ được cao hơn 1mm hoặc thấp hơn 2mm so với mặt sàn/ The outlet pipe is only allowed taller 1mm or lower 2mm than the floor.

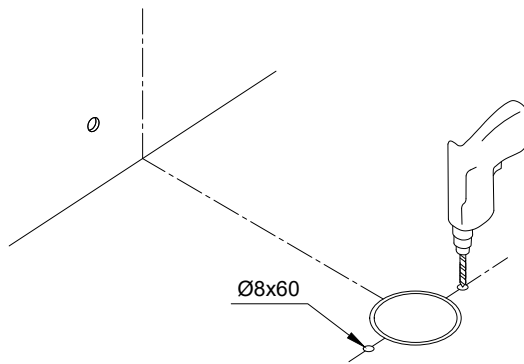


**Chú ý:** Nếu không làm đúng theo yêu cầu, có thể gây mùi khi sử dụng.  
**Note:** Be sure that making right, otherwise it may cause of the smell nasty.

3. Lấy dấu lỗ cố định bích nối sàn.  
Marking the fixed holes of the floor flange.

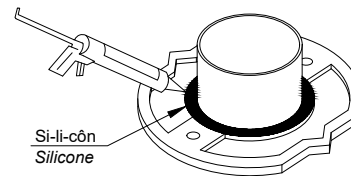


4. Khoan lỗ.  
Drill the fixed holes.

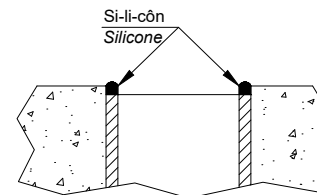


**Chú ý:** Làm sạch sàn sau khi khoan.  
**Note:** Clean the floor after drill.

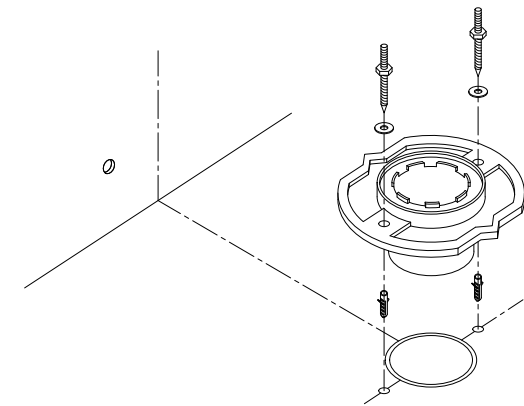
5. Bôi si-li-côn vào phần rãnh ở mặt dưới bích nối sàn.  
Nếu không có thể gây mùi hôi khi sử dụng.  
Paste silicone to the groove on the underside of the floor flange.  
Otherwise may cause of the smell nasty.



Với trường hợp ống thải thấp hơn mặt sàn, phải bôi si-li-côn vào ống thải.  
If the outlet pipe is lower than the floor surface, you must apply silicone to the outlet pipe.



6. Lắp cố định bích nối sàn.  
Install the floor flange.



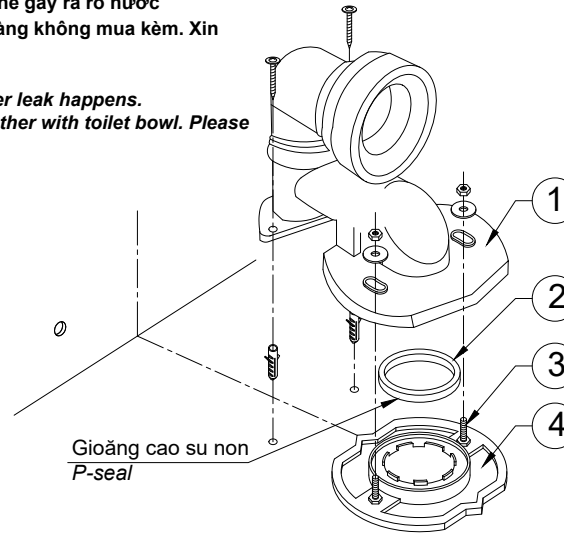
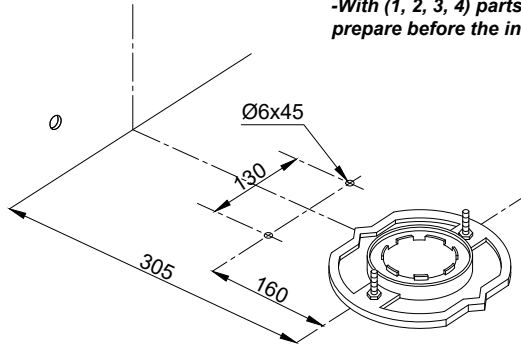
7. Lắp ống nối sàn.  
Install socket.

Chú ý:

- Phải lắp gioăng cao su non nếu không có thể gây ra rò nước
- Đối với phụ kiện số (1, 2, 3, 4) nếu khách hàng không mua kèm. Xin vui lòng chuẩn bị trước khi lắp đặt.

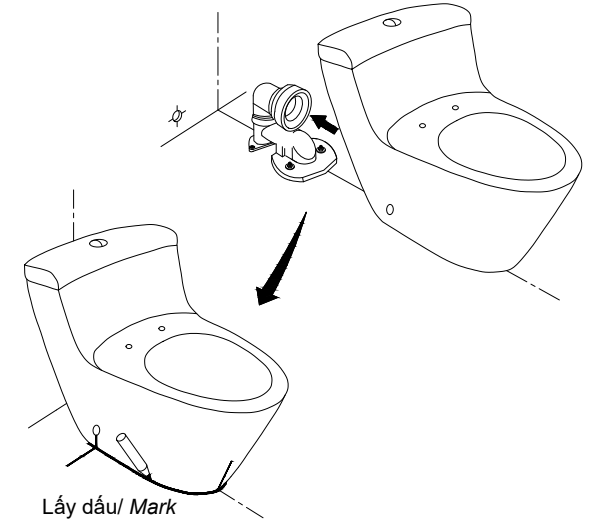
Note:

- You must use P-seal to seal, otherwise water leak happens.
- With (1, 2, 3, 4) parts, if you do not buy together with toilet bowl. Please prepare before the installation.

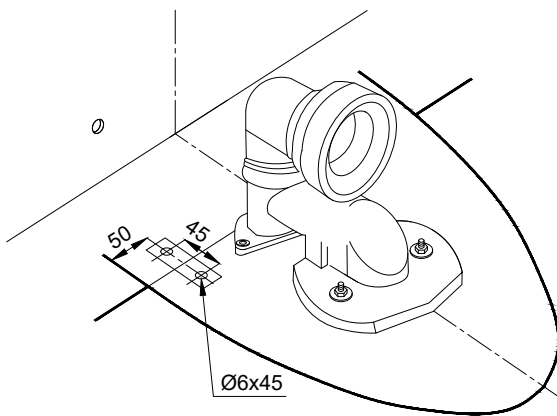


Chú ý: Làm sạch sàn sau khi khoan.  
Note: Clean the floor after drill.

8. Lấy dấu vị trí lắp bàn cầu.  
Mark the position to install the toilet.

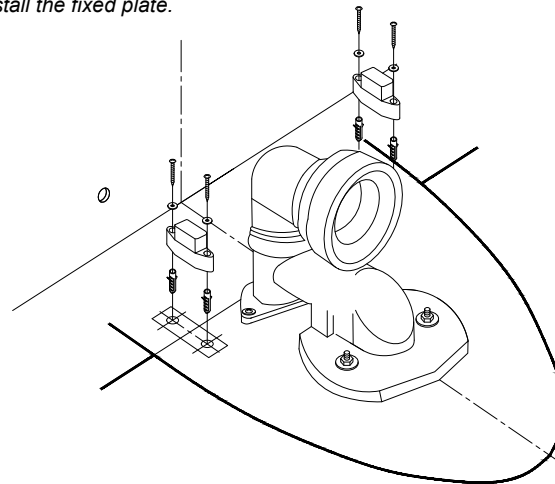


9. Khoan lỗ lắp tấm cố định.  
Drill to install fixed plate.

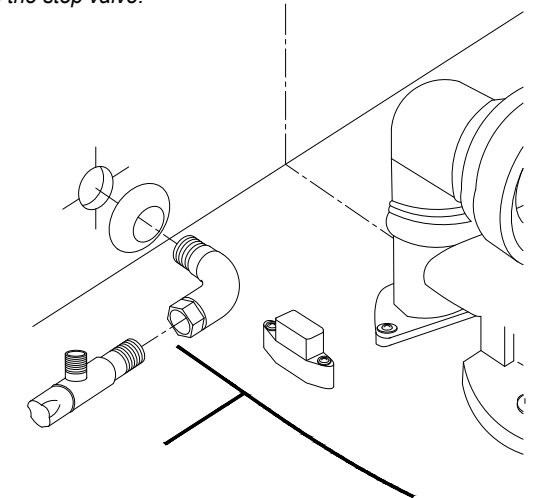


Chú ý: Làm sạch sàn sau khi khoan.  
Note: Clean the floor after drill.

10. Lắp tấm cố định.  
Install the fixed plate.

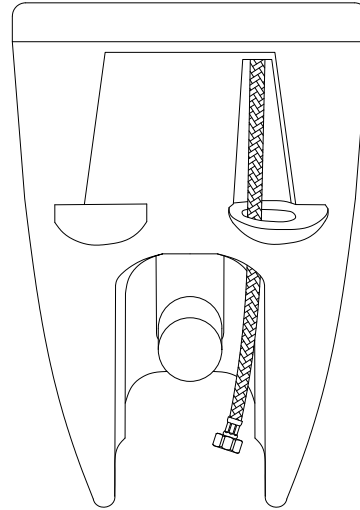
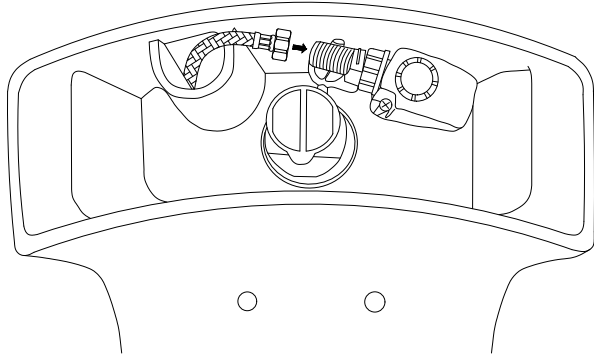


11. Lắp van dừng.  
Install the stop valve.

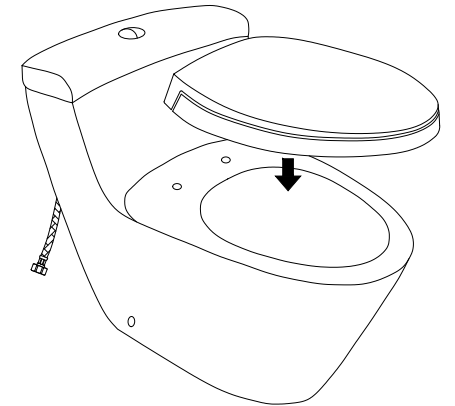


Chú ý: Làm sạch đường ống cấp nước trước khi lắp van dừng.  
Note: Clean the water supply hose before installing the stop valve.

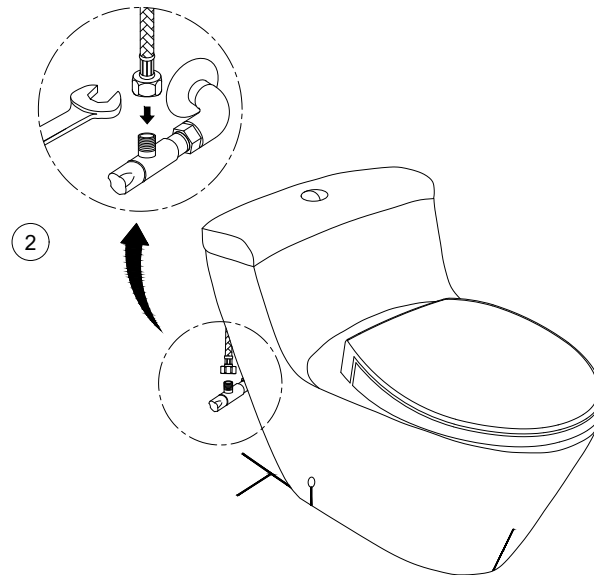
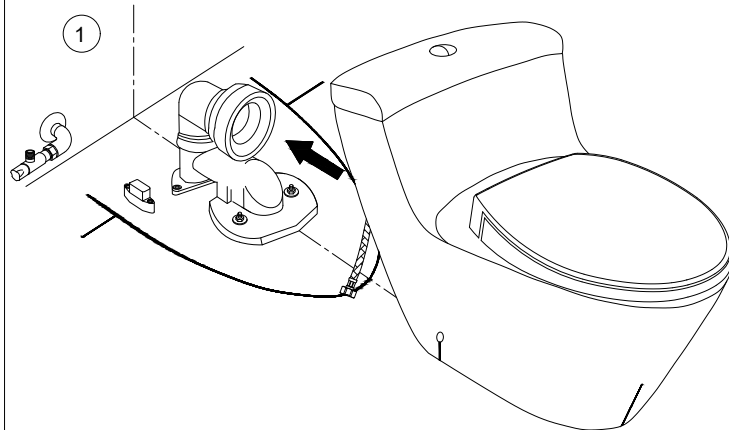
12. Lắp dây cấp nước vào van cấp.  
Connect the flexible hose with the fill valve.



13. Lắp bệ ngồi và nắp đậy/ Install seat & cover.  
Chi tiết xem hướng dẫn lắp đặt đi kèm bệ ngồi và nắp đậy.  
Refer installation manual attached to seat & cover.



14. Đặt bàn cầu vào vị trí lắp, để lại khoảng trống đủ để lắp dây cấp vào van dừng. Lắp dây cấp với van dừng và đẩy kích bàn cầu khớp với đầu lỗ cố định đã lấy.  
Put the toilet in the installation status, leaving enough the space to fit the supply cord into the stop valve. Install the supply cord with the stop valve and push the toilet to fit the fixed fixing hole.



15. Cố định bàn cầu và làm kín đáy bằng si-li-côn.  
Fixed the toilet and close bottom surface by silicone.

