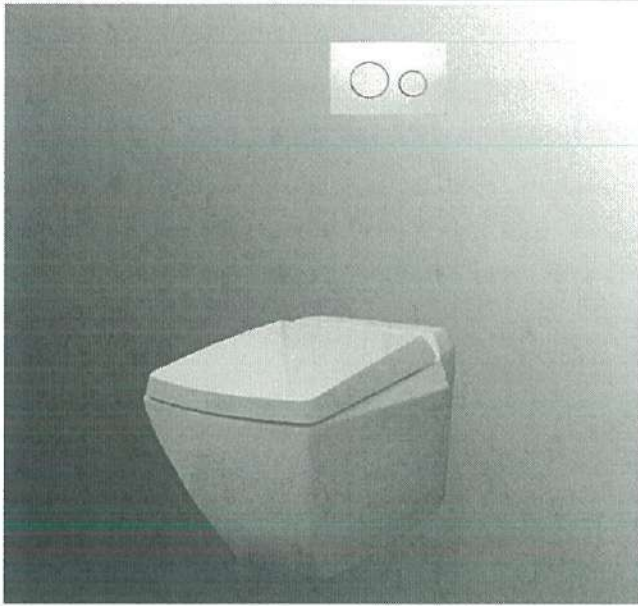


# HƯỚNG DẪN LẮP ĐẶT BÀN CẦU ÁP TƯỜNG

Sản phẩm: CW681\*\*\* (Thoát xuống sàn)



Bạn đang sở hữu một trong những sản phẩm sứ vệ sinh tốt nhất hiện đang có trên thị trường với sự đảm bảo về chất lượng và tính thẩm mỹ của tập đoàn TOTO trên toàn thế giới. Xin hãy chuyển đến những khách hàng khác bản hướng dẫn này bao gồm các thông tin về lắp đặt sản phẩm

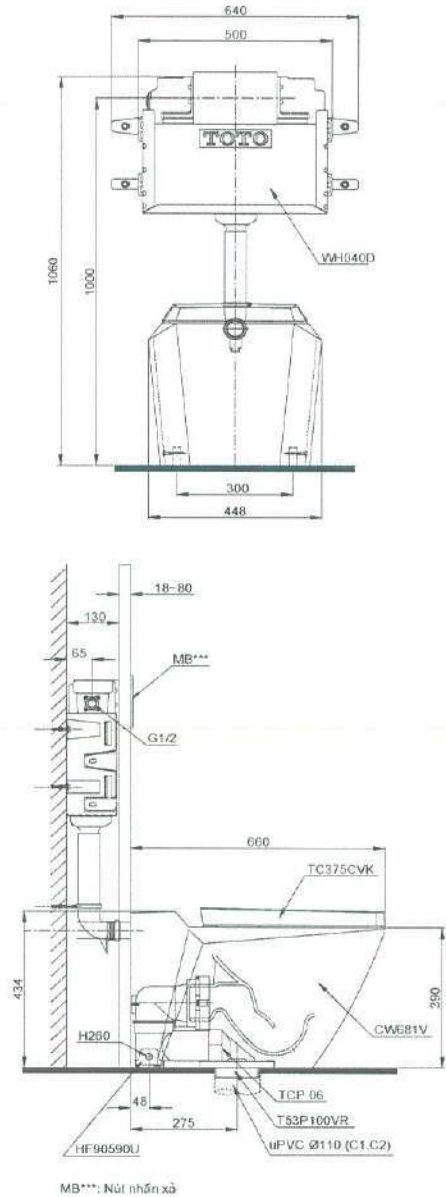
## Chú ý:

Đọc kỹ hướng dẫn trước khi lắp đặt sản phẩm

## DỤNG CỤ CẦN THIẾT

- Cờ lê
- Tuốc nơ vít
- Thước dây
- Khoan
- Kim
- Thước Nivô
- Cưa kim loại
- Dao cắt matít

## HÌNH MÔ PHỎNG LẮP ĐẶT SẢN PHẨM



## CÁC BƯỚC LẮP ĐẶT SẢN PHẨM

### Bước 1: Lắp đặt kết nước âm tường

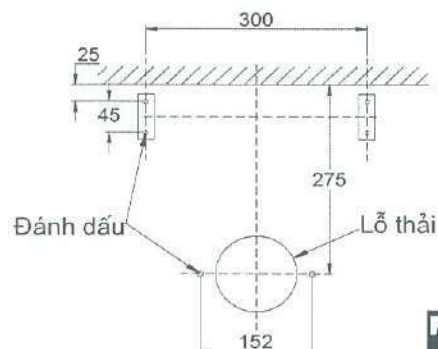
Chi tiết xem hướng dẫn kèm theo kết nước âm tường.

### Trường hợp thay thế thân cầu

- Đóng đường cấp nước vào thân cầu, xả và tháo lượng nước còn lại trong thân cầu và bình xả.
- Tháo đường cấp nước, thân cầu, đệm cao su và bu lông. Làm sạch vị trí lắp đặt.

### Bước 2: Kiểm tra kích thước lắp đặt cần thiết

- Để lắp đặt sản phẩm đúng yêu cầu kỹ thuật, phải kiểm tra những kích thước sau (theo hình vẽ):
- Khoảng cách từ tường đến tâm lỗ thoát thải trên sàn là 275mm.
- Đánh dấu các vị trí để khoan lỗ cố định bích nối sàn, ống nối sàn và vấu cố định thân cầu.
- Khoan và làm sạch bụi bẩn trên sàn và lỗ bắt bu lông



**TOTO**

### Bước 3: Lắp đặt bích nối sàn

Chi tiết xem hướng dẫn kèm theo bích nối sàn.

### Bước 4: Lắp đặt ống nối sàn và vấu định vị

#### 1. Lắp ống nối sàn.

- Đặt ống nối sàn lên bích, ấn chặt để đệm cao su non, ống nối sàn và bích nối sàn được cố định.
- Dùng tay vận bu lông định vị, dùng cờ lê xiết tới khi chặt tay.
- Cố định phần phía sau của nối sàn với sàn bằng vít cố định và đệm.

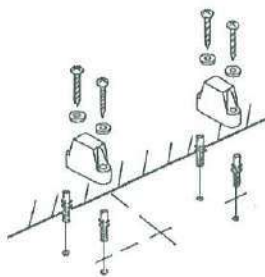
Chú ý:

- Phải lắp đệm cao su non, nếu không có thể gây rò nước hoặc bàn cầu có mùi hôi.
- Không di chuyển ống nối sàn sau khi đệm cao su đã được cố định.



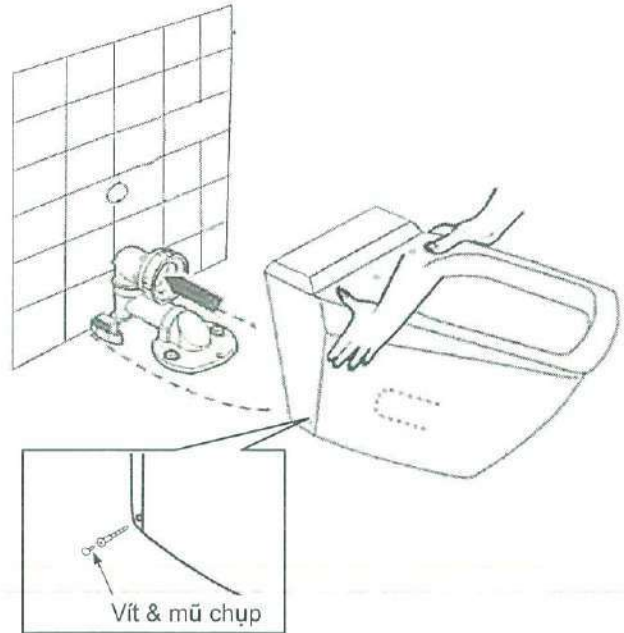
#### 2. Lắp vấu định vị thân cầu

Dùng tước nơ vít cố định hai vấu xuống sàn



### Bước 5: Cố định bàn cầu xuống sàn

- Cắt và lắp ống cấp vào bàn cầu theo hướng dẫn lắp đặt kết nước âm tường.
- Đặt bàn cầu thẳng tâm ống nối sàn, từ từ đẩy bàn cầu khớp vào ống nối sàn đến khi bàn cầu chạm tường thì thôi.
- Sau đó dùng tước nơ vít bắt vít vào vấu cố định và lắp mũ chụp trang trí.



### Bước 6 : Lắp đặt bệ ngồi và nắp đậy

Chi tiết xem hướng dẫn kèm theo bệ ngồi và nắp đậy

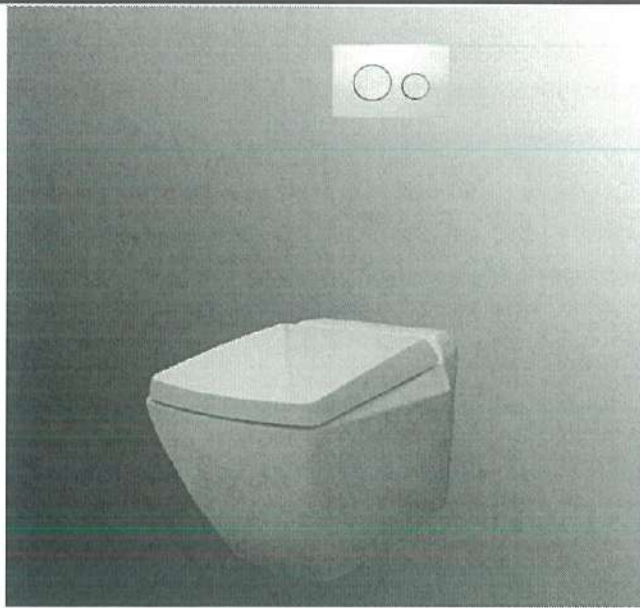
### Bước 7: Kiểm tra trước khi sử dụng

- Vệ sinh sạch sản phẩm bằng nước rửa và vải mềm.
- Thử xả một vài lần. Kiểm tra xem van xả hoạt động có tốt không.
- Nếu nước cấp vào kết nước yếu, hãy kiểm tra nguồn cấp nước.

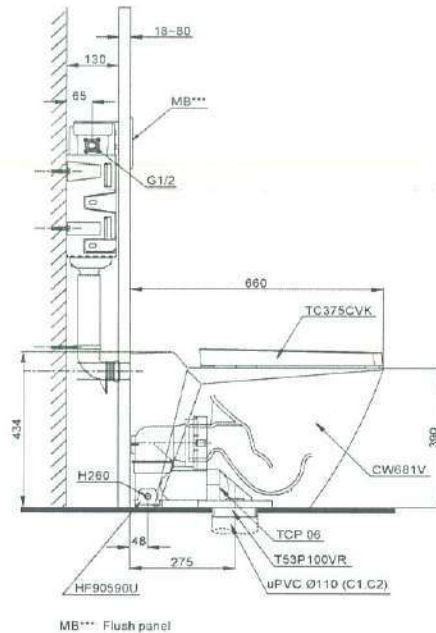
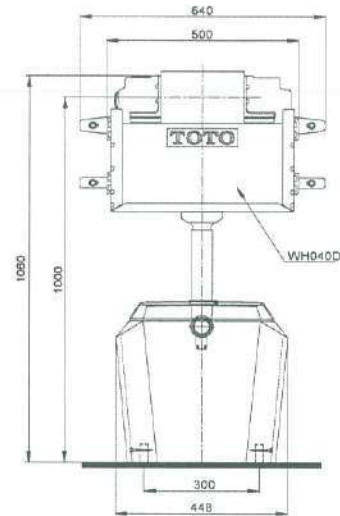
**TOTO**

# INSTALLATION INSTRUCTION OF WALL FACED TOILET

Product type: CW681\*\*\* (S-trap)



## ILLUSTRATED PICTURE FOR INSTALLATION



You have purchased one of the best sanitary ware available today, backed by TOTO's worldwide finest reputation. Please release to customer this instruction sheet which includes product installation information.

### Caution:

Please read these instructions carefully before installation.

### Required Tools

- Wrench
- Screw driver
- Tape measure
- Driller
- Pliers
- Water level
- Putty knife
- Cutter for metal

### Parts list

- Toilet bowl, tank lid, tank
- Screws, washers, nuts
- Socket
- Anchor

## INSTALLATION STEPS

### Step 1: Install the concealed tank.

Please refer installation manual attached to concealed tank.

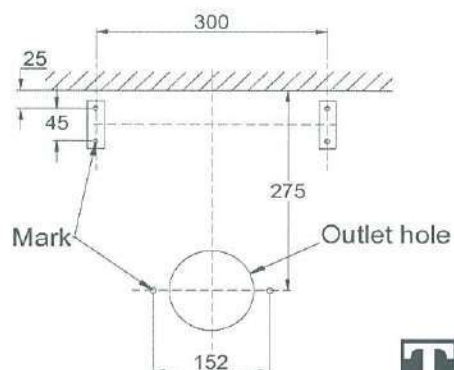
### Step 2: Check the necessary dimensions

To install TOTO product correctly, please check strictly the following dimensions as below:

- Ensure that the distance from finished wall to the outlet hole center is 275mm.
- Mark to drill holes to fix floor flange, rough-in and fixing plate stably on the floor.
- Drill and clean holes on the floor.

### If change the existing toilet

- Turn off water supply, drain off any water remaining in bowl, trap and tank.
- Remove old closet, seal gasket and screws. Clean out the installing area.



**TOTO**

### Step 3: Install the floor flange

Please refer installation manual attached to floor flange.

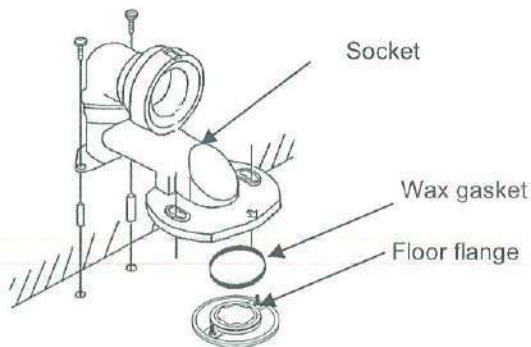
### Step 4: Install the socket & fixing plates

#### 1. Install the socket

- Put the socket onto the floor flange; press firmly to the wax gasket, the rough in and the floor flange fixing.
- Tighten the bolts by hands and wrench until tight.
- Fix stably the back of rough in with the floor by fixing bolts and nuts.

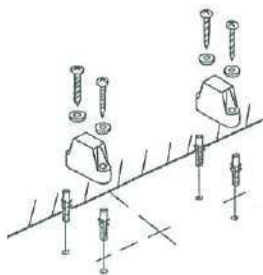
#### Note:

- Have to insert the wax gasket. Otherwise it may cause water leakage or smell nasty.
- Do not remove the socket after fix the wax gasket



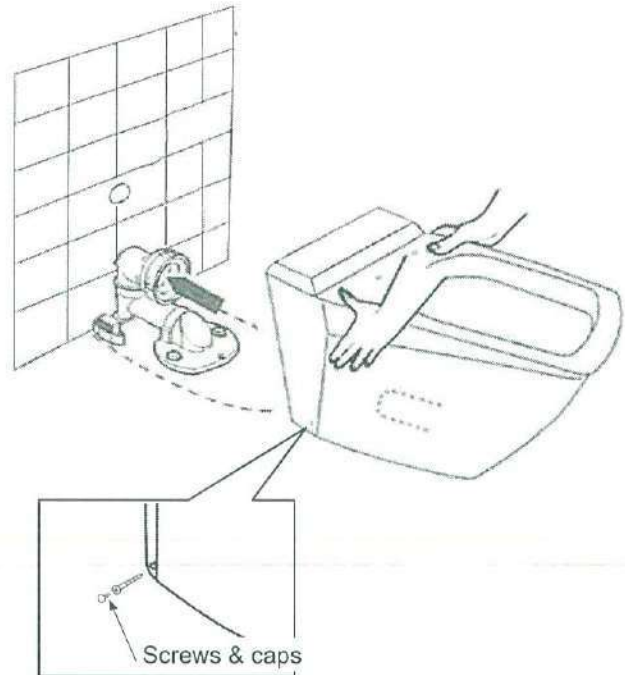
#### 2. Install the fixing plates

- Set two fixing plates on the floor by the screw driver



### Step 5: Install the toilet onto the floor

- Cutting the supply pipe, then set it into the toilet as installation instruction of the concealed tank.
- Place the toilet so that the outlet hole directly the rough in, press directly the toilet toward the rough in until the toilet close the wall..
- Then tighten screws into fixing plates by screw driver and cover the screws with decorative caps.



### Step 6: Install the seat & cover

Please refer installation manual attached to seat & cover

### Step 7: Test after installing

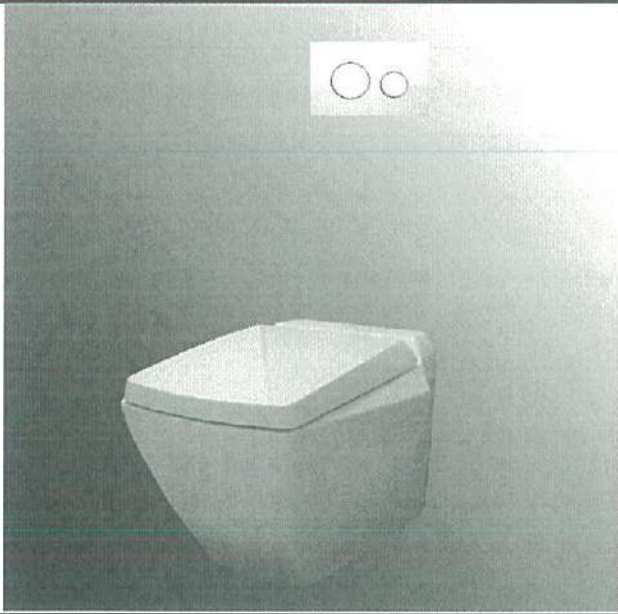
- Clean carefully all product surfaces by using a wet soft cloth
- Flush in several times to test how flush valve whether in good condition or not
- Test the water supplied line once again if water filling time for Tank is too long.

**TOTO**

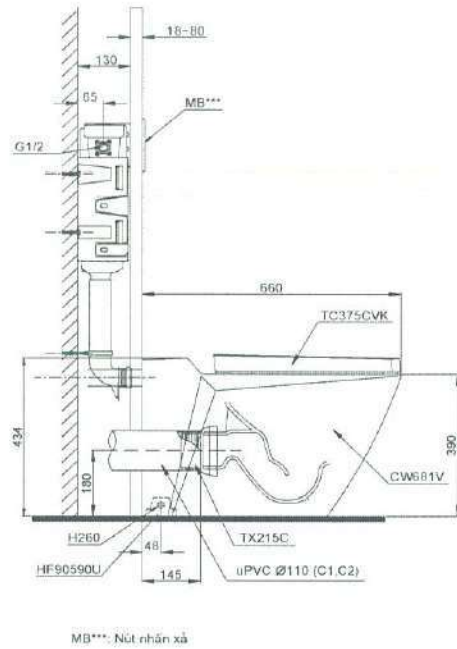
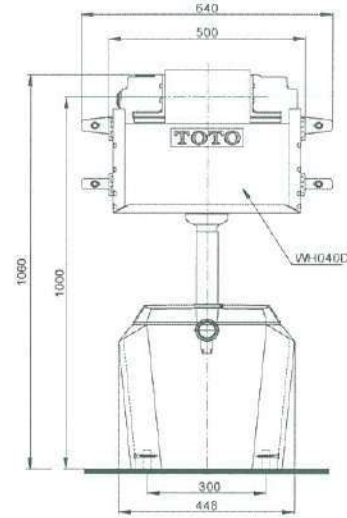
F-G0111/00

# HƯỚNG DẪN LẮP ĐẶT BÀN ÁP TƯỜNG

Sản phẩm: CW681\*\*\* (Thoát ngang)



## HÌNH MÔ PHỎNG LẮP ĐẶT SẢN PHẨM



Bạn đang sở hữu một trong những sản phẩm sứ vệ sinh tốt nhất hiện đang có trên thị trường với sự đảm bảo về chất lượng và tính thẩm mỹ của tập đoàn TOTO trên toàn thế giới. Xin hãy chuyển đến những khách hàng khác bản hướng dẫn này bao gồm các thông tin về lắp đặt sản phẩm

### Chú ý:

Đọc kỹ hướng dẫn trước khi lắp đặt sản phẩm

### DỤNG CỤ CẦN THIẾT

- Cờ lê
- Tuốc nơ vít
- Thước dây
- Khoan
- Kim
- Thước Nivô
- Cưa kim loại
- Dao cắt mattit

## CÁC BƯỚC LẮP ĐẶT SẢN PHẨM

### Bước 1: Lắp đặt kết nước âm tường

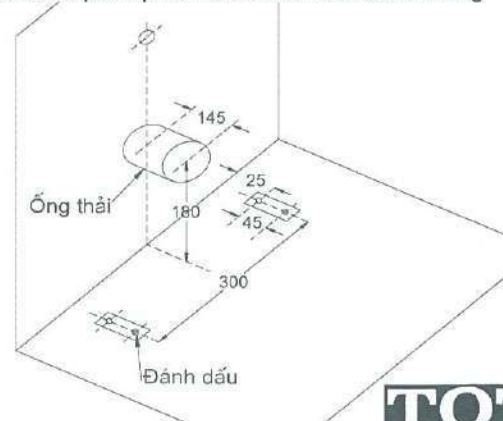
Chi tiết xem hướng dẫn kèm theo kết nước âm tường.

### Trường hợp thay thế thân cầu

- Đóng đường cấp nước vào thân cầu, xả và tháo lượng nước còn lại trong thân cầu và bình xả.
- Tháo thân cầu, đệm cao su và bu lông. Làm sạch vị trí lắp đặt.

### Bước 2: Kiểm tra kích thước lắp đặt cần thiết

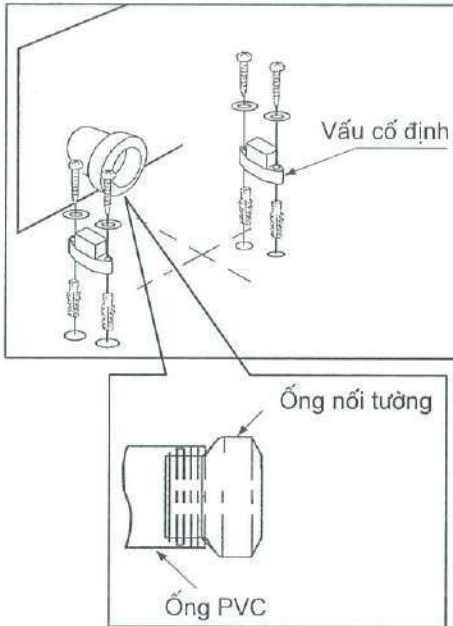
- Để lắp đặt sản phẩm đúng yêu cầu kỹ thuật, phải kiểm tra những kích thước sau (theo hình vẽ):
- Khoảng cách từ sàn đến tâm ống thải trên tường là 180mm. ống thải thò ra so với tường 145mm
- Đánh dấu các vị trí để khoan lỗ vấu cố định thân cầu.
- Khoan và làm sạch bụi bẩn trên sàn và lỗ bắt bu lông



**TOTO**

### Bước 3: Lắp đặt ống nối sàn và vấu định vị

- Lắp ống nối tường vào phần thái PVC trên tường, ấn chặt để ống nối tường ngậm hết vào ống thái.
- Lắp vấu định vị thân cầu, dùng tước nơ vít cố định hai vấu xuống sàn.



### Bước 5: Lắp đặt bộ ngồi và nắp đậy

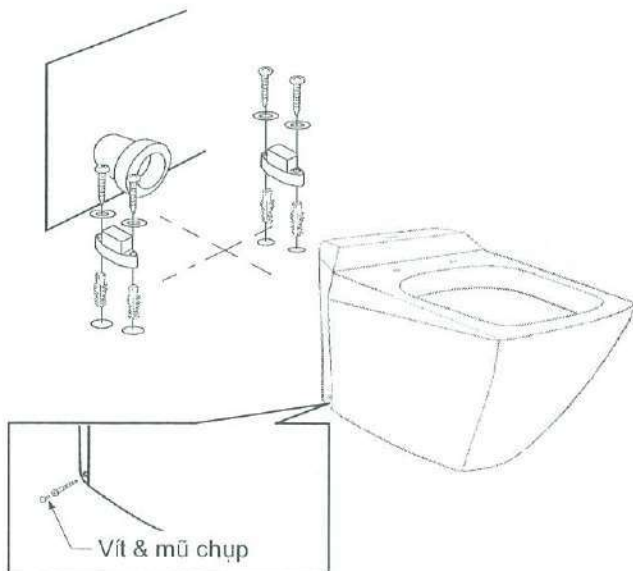
*Chi tiết xem hướng dẫn kèm theo bộ ngồi và nắp đậy*

### Bước 6: Kiểm tra trước khi sử dụng

- Vệ sinh sạch sản phẩm bằng nước rửa và vải mềm.
- Thử xả một vài lần. Kiểm tra xem van xả hoạt động có tốt không.
- Nếu nước cấp vào két nước yếu, hãy kiểm tra nguồn cấp nước và lọc cặn của van cấp.

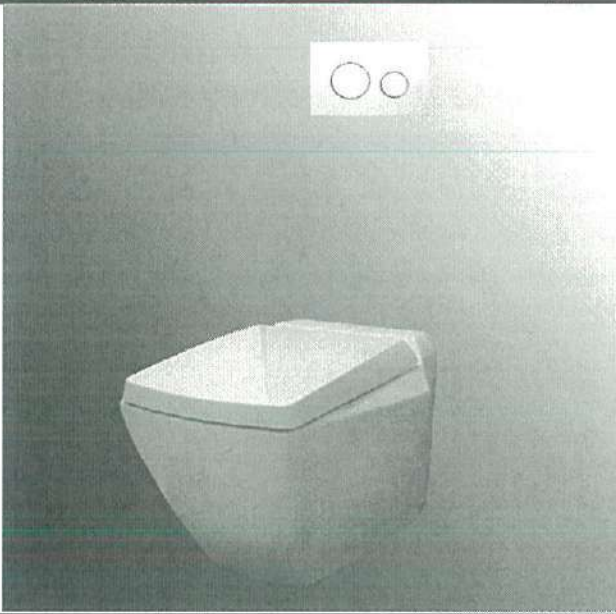
### Bước 4: Cố định bàn cầu xuống sàn

- Cắt và lắp ống cấp vào bàn cầu theo hướng dẫn lắp đặt két nước âm tường.
- Đặt bàn cầu thẳng tâm ống nối tường, từ từ đẩy bàn cầu khớp vào ống nối tường đến khi bàn cầu chạm tường thì thôi.
- Sau đó dùng tước nơ vít bắt vít vào vấu cố định và lắp mũ chụp trang trí.

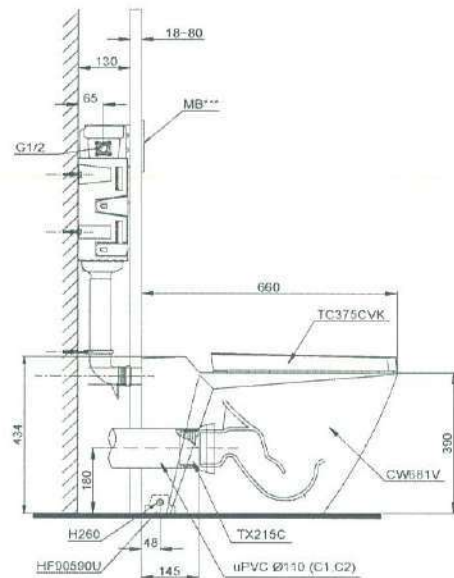
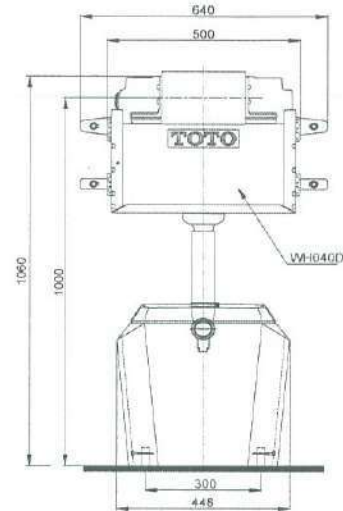


# INSTALLATION INSTRUCTION OF WALL FACED TOILET

Product type: CW681\*\*\* (P-trap)



## ILLUSTRATED PICTURE FOR INSTALLATION



MB\*\*\* Flush panel

You have purchased one of the best sanitary ware available today, backed by TOTO's worldwide finest reputation. Please release to customer this instruction sheet which includes product installation information.

### Caution:

Please read these instructions carefully before installation.

### Required Tools

- Wrench
- Screw driver
- Tape measure
- Driller
- Pliers
- Water level
- Putty knife
- Cutter for metal

### Parts list

- Toilet bowl, tank lid, tank
- Screws, washers, nuts
- Socket
- Anchor

## INSTALLATION STEPS

### Step 1: Install the floor flange

Please refer installation manual attached to concealed tank.

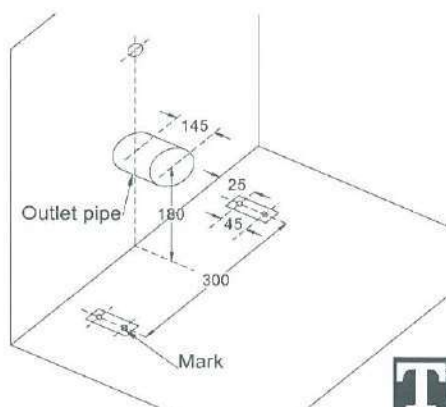
### Step 2: Check the necessary dimensions

To install TOTO product correctly, please check strictly the following dimensions as below:  
Ensure that the distance from floor surface to the outlet hole center on the wall is 180mm. Drain pipe protruding from the wall is 145mm.

- Mark to drill holes to fix two fixing plates stably on the floor
- Mark to drill and clean holes on the floor.

### Truong hop thay the than cau

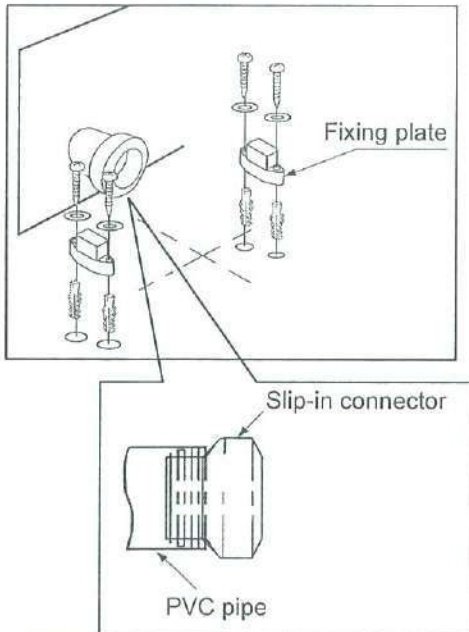
- Turn off water supply, drain off any water remaining in bowl, trap and tank.
- Remove old closet, seal gasket and screws. Clean out the installing area.



**TOTO**

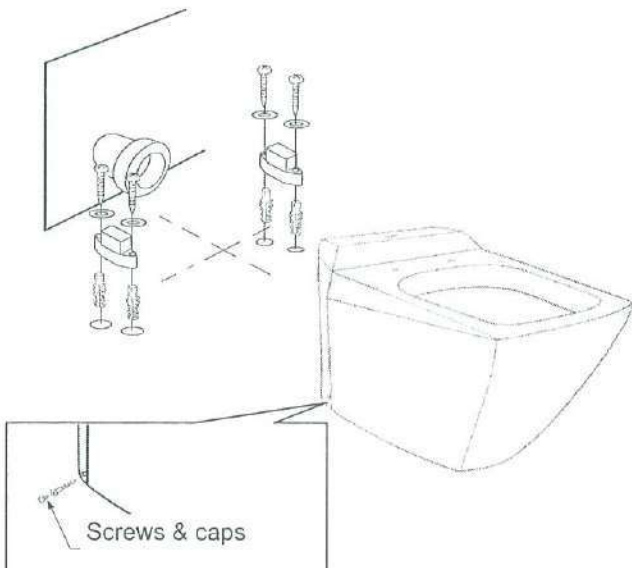
### Step 3: Install the slip-in connector and fixing plates

- Set the slip-in connector into the PVC pipe on the wall, press firmly the rough in to close fix stably the PVC pipe on the wall
- Set two fixing plates on the floor by the screw driver



### Step 4: Install the toilet onto the floor

- Cutting the supply pipe, then set it into the toilet as installation instruction of the concealed tank.
- Place the toilet so that the outlet hole directly the rough in, press directly the toilet toward the rough in until the toilet close the wall..
- Then tighten screws into fixing plates by screw driver and cover the screws with decorative caps.



### Step 5: Install the seat & cover

Please refer installation manual attached to seat & cover

### Step 6: Test after installing

- Clean carefully all product surfaces by using a wet soft cloth
- Flush in several times to test how flush valve whether in good condition or not
- Test the water supplied line once again if water filling time for Tank is too long.