

TOTO


Bàn cầu treo tường

Vui lòng lắp đặt theo hướng dẫn để sản phẩm có thể vận hành đúng chức năng. Sau khi lắp đặt, hướng dẫn khách hàng đầy đủ về cách sử dụng.

Chú ý và cảnh báo (Luôn lưu ý đến những cảnh báo này)




Trước khi lắp đặt, vui lòng đọc kỹ “Chú ý và cảnh báo” để đảm bảo sản phẩm được lắp đặt đúng cách. Hướng dẫn này bao gồm nhiều chỉ dẫn khác nhau nhằm hướng dẫn lắp đặt sản phẩm an toàn, tránh gây tổn thương cho khách hàng hoặc người xung quanh, tránh gây tổn thất tài sản. Nên yêu cầu người có chuyên môn lắp đặt sản phẩm.

Các chỉ dẫn và ý nghĩa của chỉ dẫn như sau:

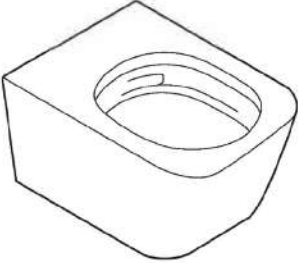

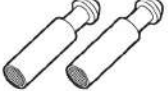

Ký hiệu	Ý nghĩa
 CẢNH BÁO	Vận hành sai có thể dẫn đến chấn thương hoặc hư hỏng tài sản.

Các mục cần quan sát được phân loại và được giải thích bằng các hình ảnh sau đây.

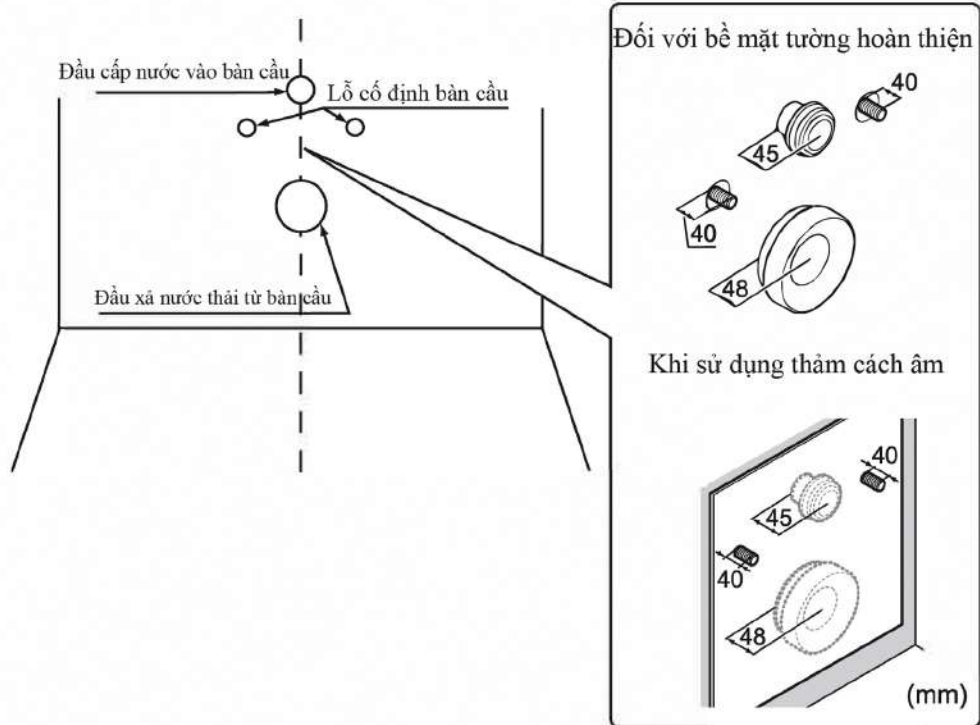
	 Cấm thực hiện		 Phải thực hiện
---	---	---	--

 CẢNH BÁO	
 CẤM	Không dùng lực mạnh hoặc tác động mạnh vào bàn cầu. Tránh gây hư hỏng bàn cầu, dẫn đến chấn thương, rò rỉ nước và thiệt hại tài sản khác.
 YÊU CẦU	Đảm bảo sử dụng những linh kiện đi kèm hoặc những linh kiện chuyên dụng để lắp đặt sản phẩm. Tránh trường hợp sản phẩm vận hành sai quy cách. Lắp đặt sản phẩm theo hướng dẫn lắp đặt này. Tránh gây hư hỏng sản phẩm do bị rò rỉ nước.

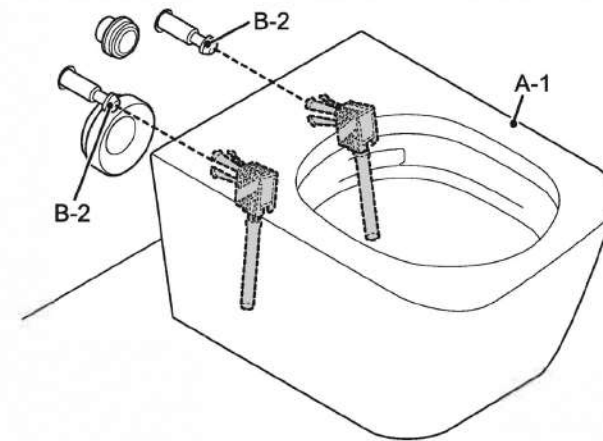
Linh kiện đi kèm

A-1 	B-1 	B-2 
C-1 		

Trước khi lắp đặt



Tên linh kiện

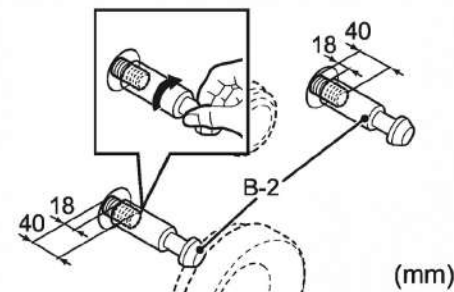


* Sản phẩm thực tế có thể có hình dạng hơi khác so với sản phẩm được hiển thị trong hình vẽ, tùy thuộc vào dòng sản phẩm.

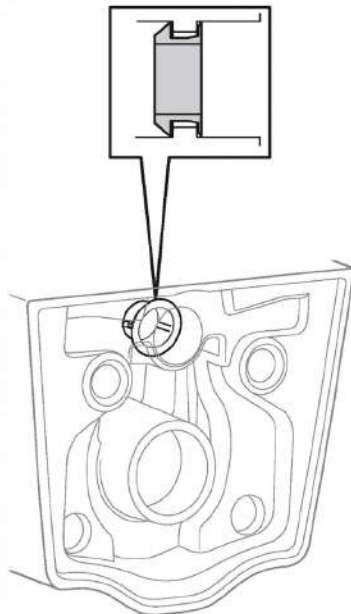
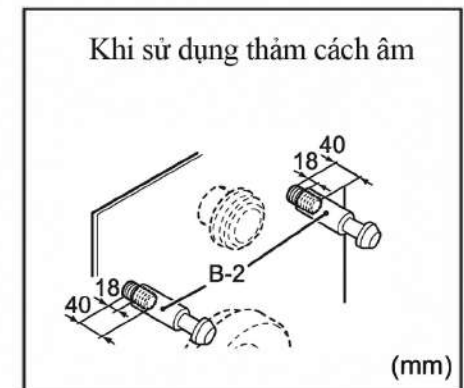
Quy trình lắp đặt

1

Với bề mặt tường hoàn thiện

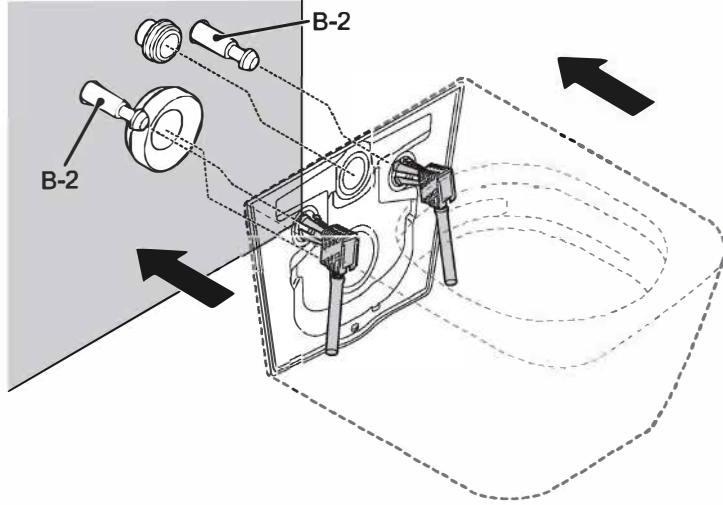


Khi sử dụng thăm cách âm

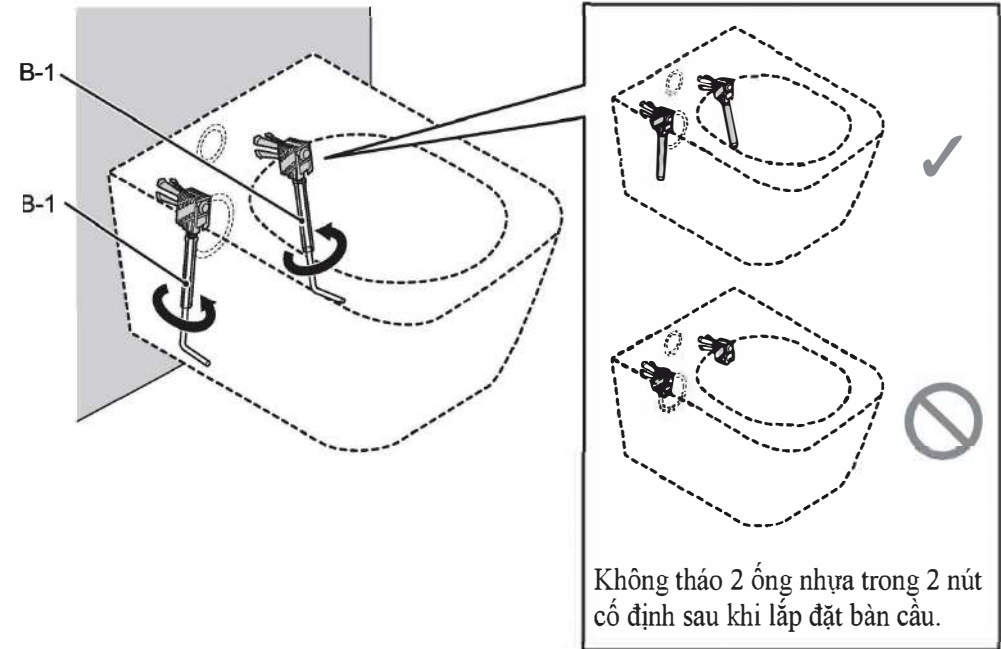


⚠ CHÚ Ý	
⚠	Đảm bảo đã lắp ráp linh kiện ở hình bên trái vào thân bàn cầu.
Yêu cầu	Nếu lắp đặt thân bàn cầu mà không có linh kiện này, nước có thể phun ra từ thân bàn cầu.

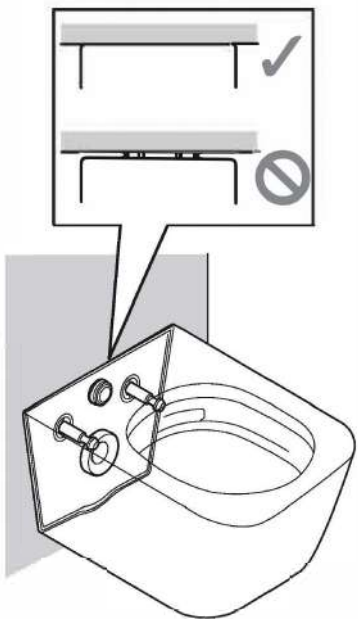
2



4

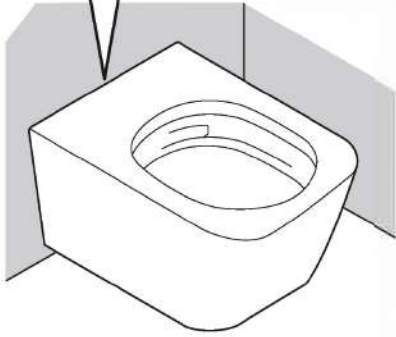
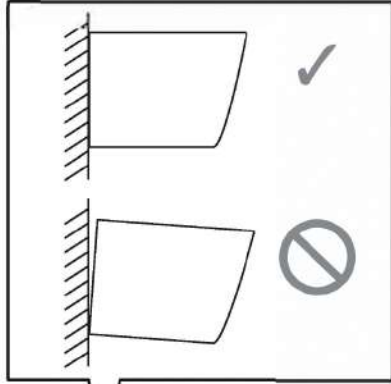


3



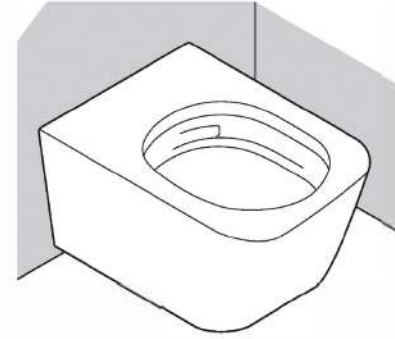
⚠ CHÚ Ý	
!	Kết nối bàn cầu một cách an toàn với đầu cấp nước và cửa xả nước thải nhà vệ sinh.
Yêu cầu	Kết nối không đúng hướng dẫn có thể gây ra mùi hôi hoặc nước rò rỉ.

5



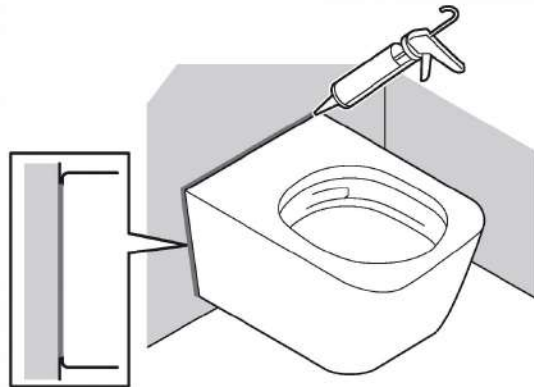
⚠ CHÚ Ý	
❗	Xác nhận đã cố định chắc chắn bàn cầu vào tường, đảm bảo an toàn cho quá trình sử dụng. Tránh trường hợp bàn cầu bị rơi hoặc hư hỏng.
Yêu cầu	

7



Sau khi lắp đặt, hãy để lại lục giác (B-1) cho khách hàng.

6



Sau khi tiến hành dùng thử, xác nhận không có kết nối nào bị rò rỉ nước. Không lắp đặt sản phẩm đúng cách có thể gây rò rỉ nước và dẫn đến thiệt hại ngập nước cho tài sản, chẳng hạn như đồ gia dụng.

- Sau khi sử dụng thử (xả) bồn cầu, hãy kiểm tra bên trong xem có vật lạ như mảnh ống bị cắt không, v.v ... Các vật lạ như rỉ sét có thể dính vào hai bên.
- Hãy chắc chắn rằng không có vết trầy xước hoặc hư hỏng khác trên bề mặt bàn cầu. Nếu các vật bằng kim loại (dây đeo, khóa thắt lưng, v.v.) tiếp xúc mạnh có thể làm trầy xước trên bề mặt bàn cầu và để lại một vết đen hoặc bạc. Nếu để lại một vết như vậy, hãy loại bỏ nó bằng cách chà nhẹ bề mặt bằng chất tẩy mài mòn, v.v.
- Sau khi lắp đặt, các bụi bẩn không nhìn thấy (dầu hoặc keo kết dính đường ống) có thể vẫn còn trong bàn cầu. Hãy chắc chắn đã lau sạch bằng cách sử dụng chất tẩy rửa trung tính, không mài mòn cho bàn cầu. Nếu không, bề mặt bàn cầu có thể không được sạch.