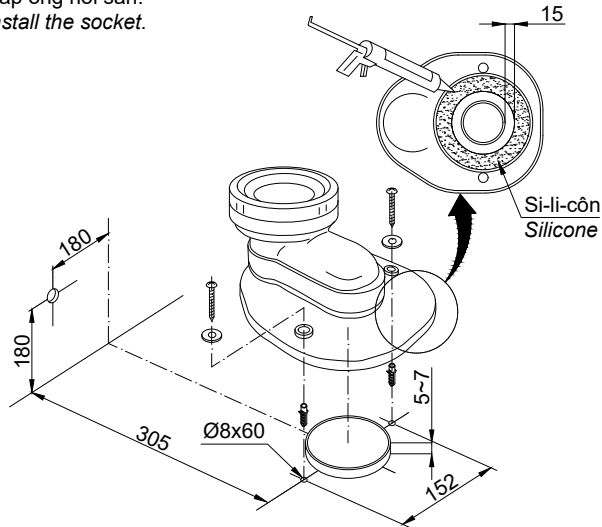
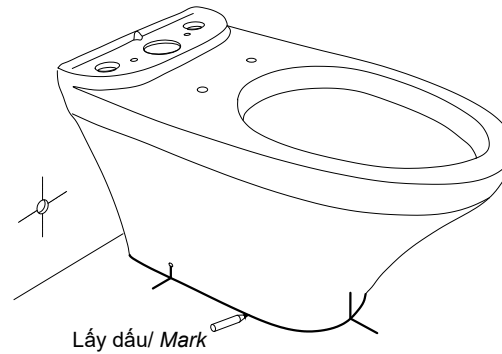


1. Lắp ống nối sàn.  
Install the socket.

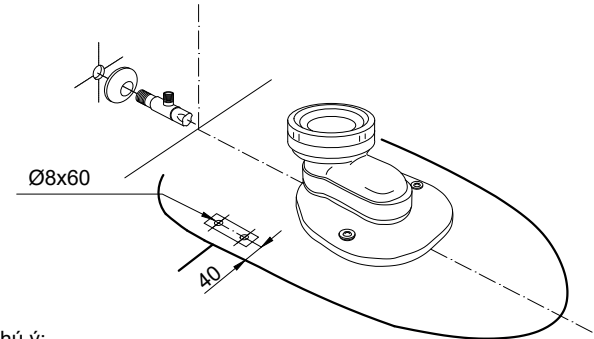


Chú ý: Để đảm bảo kín khít lớp si-li-côn phải dày khoảng 13mm.  
Note: Be ensure that tight, thickness of silicone class is about 13mm.

2. Đặt bàn cầu vào vị trí lắp đặt, lấy dấu lỗ cố định và chân.  
Place the toilet into installation position then mark fixed holes and toilet leg.

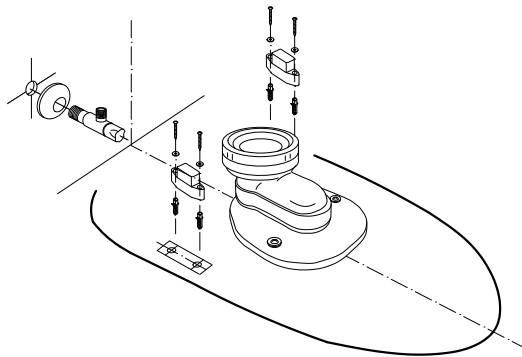


3. Khoan lỗ cố định bàn cầu và lắp van dừng.  
Drill the holes fixed the toilet then installation the stop valve.

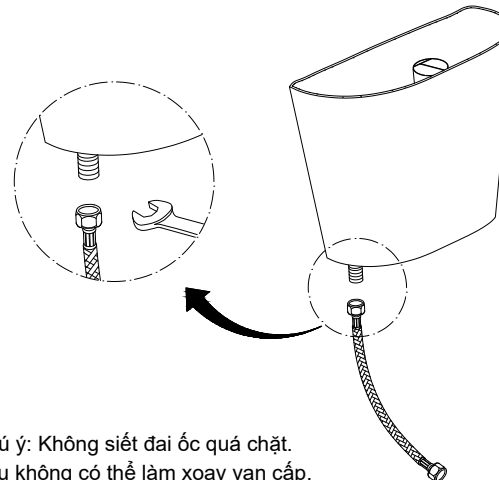


Chú ý:  
- Làm sạch sàn sau khi khoan.  
- Làm sạch đường ống cấp nước trước khi lắp van dừng.  
Note:  
- Clean the floor after drill.  
- Clean the water supply hose before installing the stop valve.

4. Lắp tấm cố định.  
Install fixed plate.

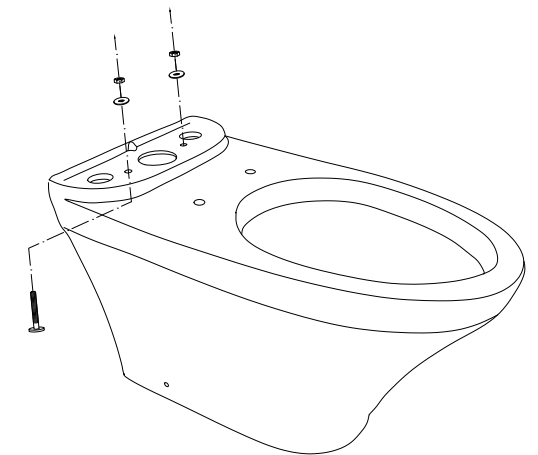


5. Lắp dây cấp nước vào van cấp.  
Connect the flexible hose with the fill valve.



Chú ý: Không siết đai ốc quá chặt.  
Nếu không có thể làm xoay van cấp.  
Note: Do not over tighten the nut.  
Otherwise the fill valve may be rotated.

6. Lắp bu lông vào thân cầu.  
Install the bolt with the toilet body.

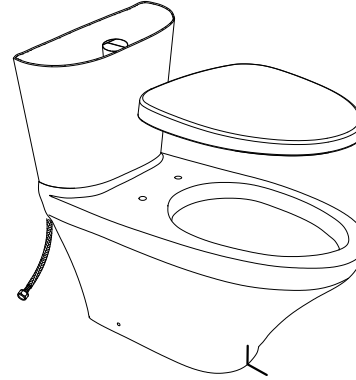


7. Lắp kết nước vào thân cầu.  
*Install the tank with the toilet body.*



Chú ý: Phải đặt gioăng cao su vào đúng tâm lỗ thải. Nếu không có thể rò nước khi lắp đặt.  
*Note: Have to place the rubber gasket right into center of outlet hole. Otherwise may be water leakage.*

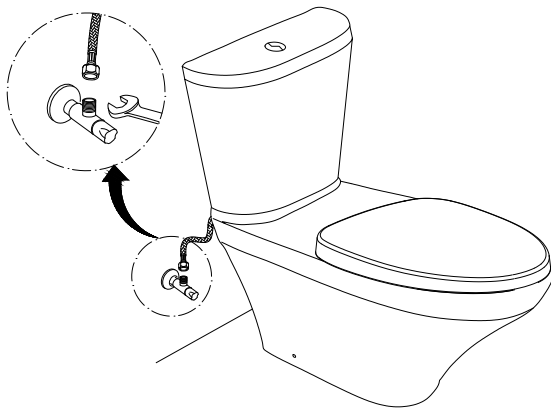
8. Lắp bệ ngồi và nắp đậy.  
*Install the seat & cover.*  
Chi tiết xem hướng dẫn lắp đặt đi kèm bệ ngồi và nắp đậy.  
*Refer installation manual attached to seat & cover.*



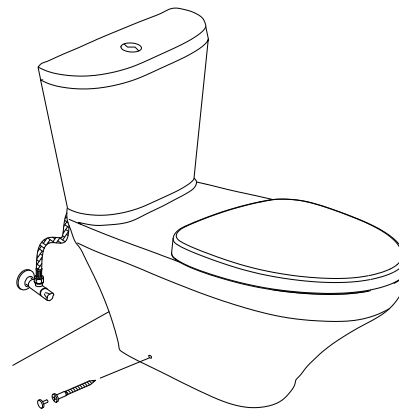
9. Lắp đặt bàn cầu xuống sàn.  
*Install the toilet onto the floor.*



10. Lắp dây cấp với van dừng.  
*Connect the flexible hose with the stop valve.*



11. Lắp vít cố định thân cầu.  
*Install the screw to fix the toilet.*



12. Làm kín chân bằng si-li-côn.  
*Close leg by silicone.*

