

Lưu ý trước khi lắp đặt

Vui lòng đọc kỹ tài liệu này trước khi tiến hành lắp đặt sản phẩm.
Lắp đặt theo đúng bản hướng dẫn lắp đặt này để đảm bảo an toàn và có thể sử dụng đầy đủ các tính năng của sản phẩm.
Quét mã QR để xem phương pháp lắp đặt sản phẩm.
Hoặc truy cập theo đường link dưới đây:

<https://vn.toto.com/tai-lieu/lap-dat-bao-duong>

Please read this document carefully before proceeding to install the product.

Install in accordance with this installation manual for safety and full use of product features.

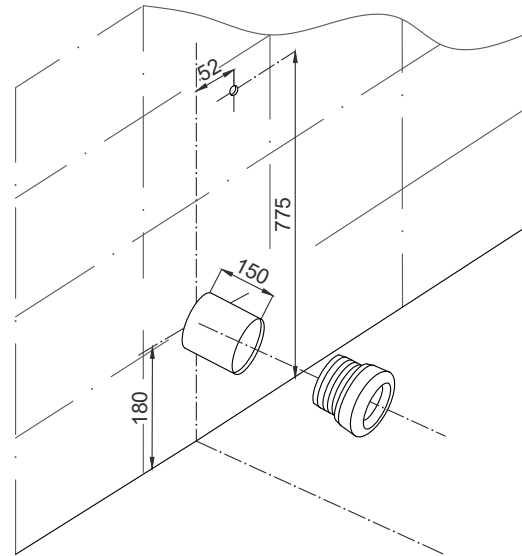
Scan the QR code to see the product installation method.

Or follow the link below:

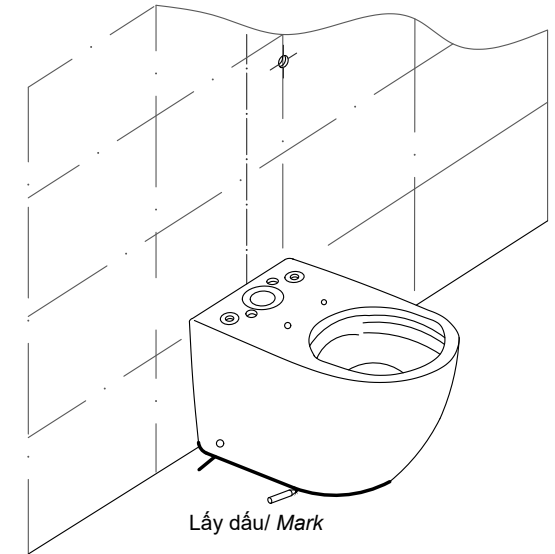
<https://vn.toto.com/tai-lieu/lap-dat-bao-duong>



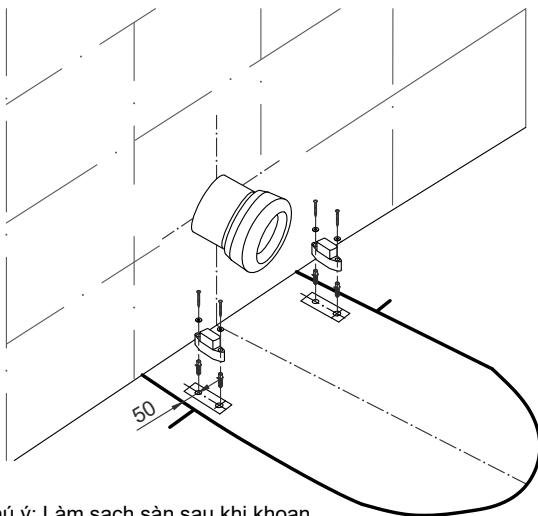
1. Lắp đặt ống nổi tường./ *Install the rough in.*



2. Đặt bàn cầu vào vị trí lắp đặt, lấy dấu lỗ cố định và chân./ *Place the toilet into installation position then mark fixed holes and toilet leg.*

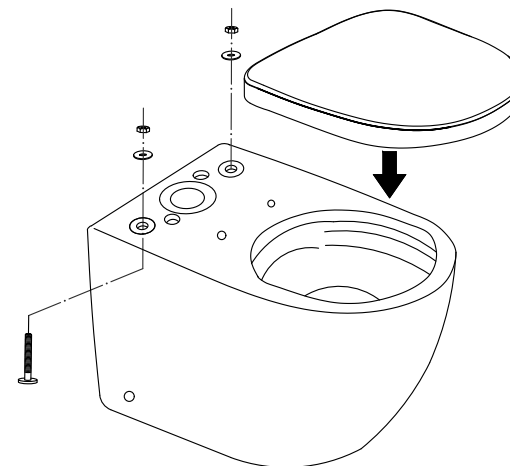


3. Khoan lỗ cố định bàn cầu và lắp tấm cố định./ *Drill the holes to fix the toilet then install the fixed plate.*

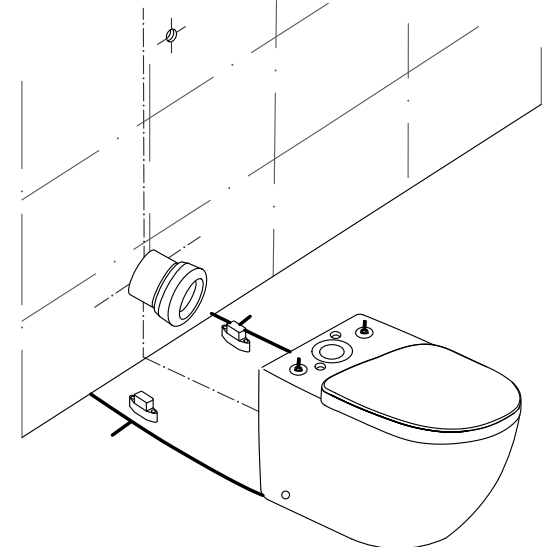


Chú ý: Làm sạch sàn sau khi khoan.
Note: Clean the floor after drill.

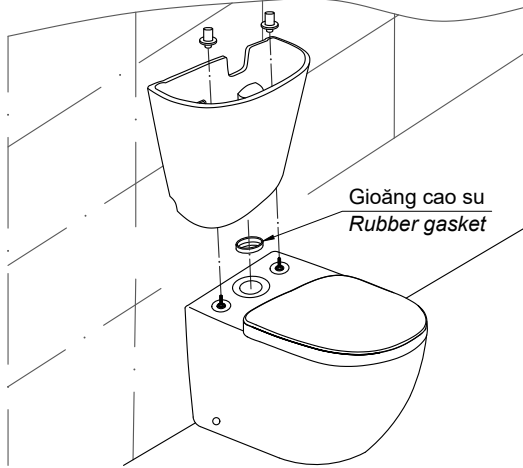
4. Lắp bu lông vào thân cầu./ *Install the bolt with the body toilet.*
Lắp bộ ngồi và nắp đậy./ *Install the seat & cover.*
Chi tiết xem hướng dẫn lắp đặt đi kèm bộ ngồi và nắp đậy.
Refer installation manual attached to seat & cover.



5. Lắp đặt bàn cầu xuống sàn./ *Install the toilet onto the floor.*

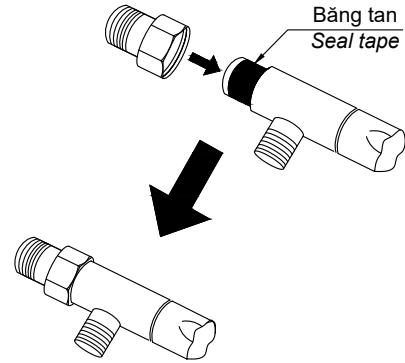


7. Lắp kết nước vào thân cầu./ *Install the tank with the toilet body.*



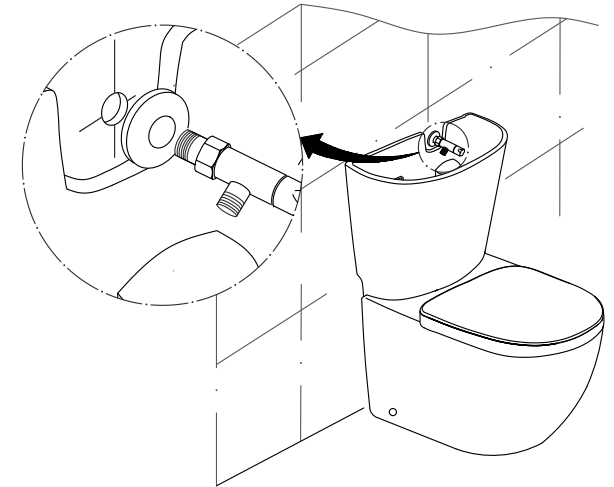
Chú ý: Phải đặt gioăng cao su vào đúng tâm lỗ thải. Nếu không có thể rò nước khi sử dụng.
Note: Have to place the rubber gasket right into center of outlet hole. Otherwise may be water leakage.

8. Lắp nút nối vào van dừng./ *Assembling the connector into the stop valve.*



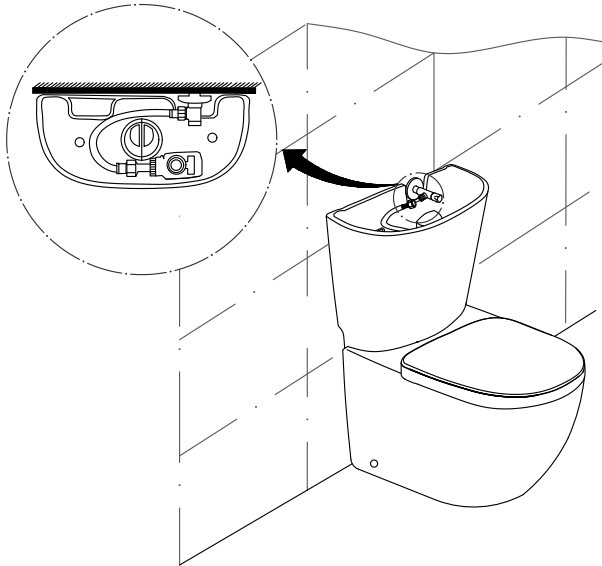
Chú ý: Phải cuốn băng tan khi lắp ráp nút nối với van dừng.
Note: Have to use the seal tape when assembling the connector with the stop valve.

9. Lắp van dừng./ *Installation the stop valve.*

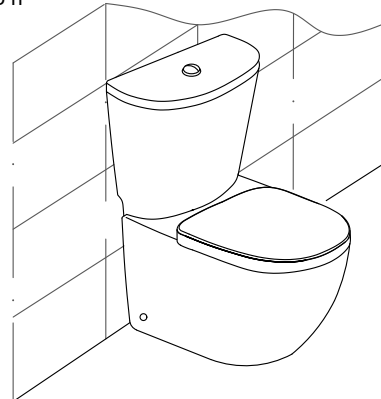


Chú ý: Làm sạch đường ống cấp nước trước khi lắp van dừng.
Note: Clean the water supply hose before installing the stop valve.

10. Lắp dây cấp với van dừng.
Connect the flexible hose with the stop valve.



15. Xác nhận rò rỉ
Leak confirm



Chú ý: Sau khi chạy thử (Xả nước), hãy xác nhận chắc chắn rằng không có vị trí kết nối nào bị rò nước. Việc lắp đặt sản phẩm không chính xác có thể gây ra rò rỉ nước, làm hư hại tài sản, ví dụ như các đồ gia dụng.
Note: After conducting a test run, confirm that no connections are leaking water. Not installing the product properly may cause water leaks that could result in flooding damage to property, such as household belongings.

12. Làm kín chân bằng si-li-côn và lắp vít cố định thân cầu./ *Close leg by silicone and install the screw to fix the toilet*

