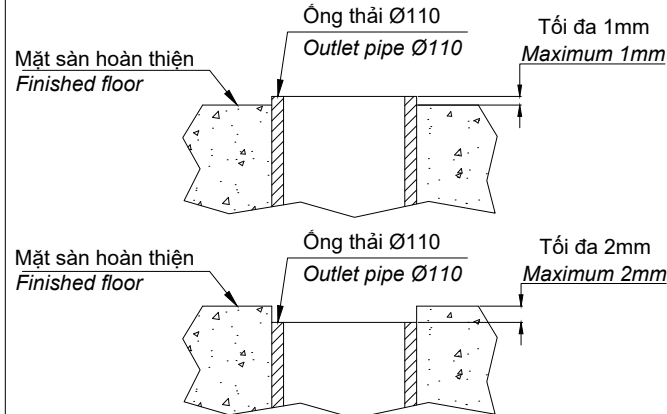


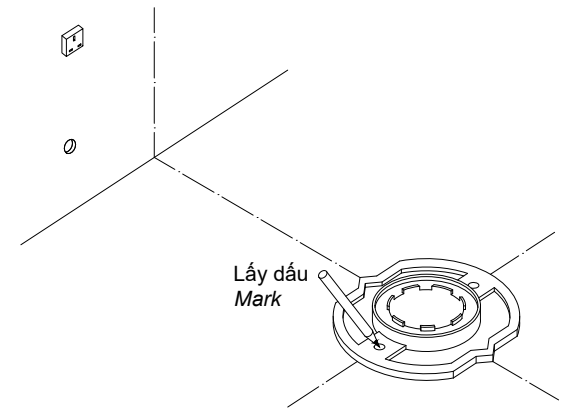
Chú ý: Trường hợp khi cắt gạch không làm kín khít xung quanh ống thải thì phải làm phẳng với vữa và cao bằng mặt sàn hoàn thiện. Vữa phải khô mới được tiến hành các bước tiếp theo.
Note: If the flooring tile does not fit tightly around the outlet pipe, it must be leveled that area by the mortar so that same as the finished floor. Let wait the mortar dry, then doing next steps.

2. Kiểm tra bề mặt ống thải/ *Checking top surface of the outlet pipe.*
Ống thải chỉ được cao hơn 1mm hoặc thấp hơn 2mm so với mặt sàn/ *The outlet pipe is only allowed taller 1mm or lower 2mm than the floor.*

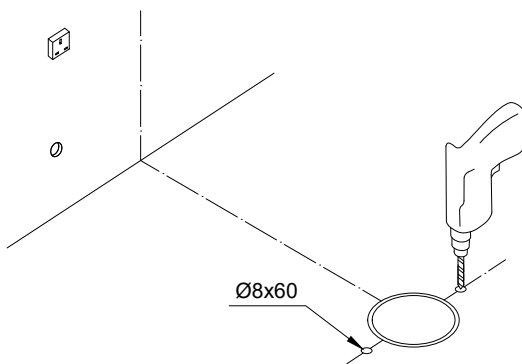


Chú ý: Nếu không làm đúng theo yêu cầu, có thể gây mùi khi sử dụng.
Note: Be sure that making right, otherwise it may cause of the smell nasty.

3. Lấy dấu lỗ cố định bích nối sàn.
Marking the fixed holes of the floor flange.

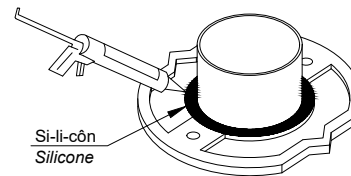


4. Khoan lỗ.
Drill the fixed holes.

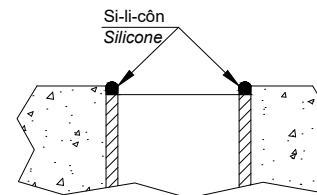


Chú ý: Làm sạch sàn sau khi khoan.
Note: Clean the floor after drill.

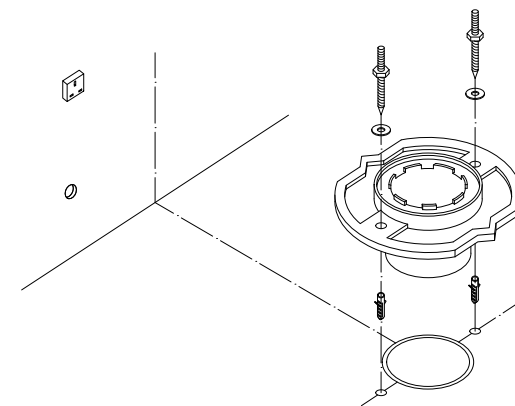
5. Bôi si-li-côn vào phần rãnh ở mặt dưới bích nối sàn.
Nếu không có thể gây mùi hôi khi sử dụng.
Paste silicone to the groove on the underside of the floor flange. Otherwise may cause of the smell nasty.



Với trường hợp ống thải thấp hơn mặt sàn, phải bôi si-li-côn vào ống thải.
If the outlet pipe is lower than the floor surface, you must apply silicone to the outlet pipe.



6. Lắp cố định bích nối sàn.
Install the floor flange.



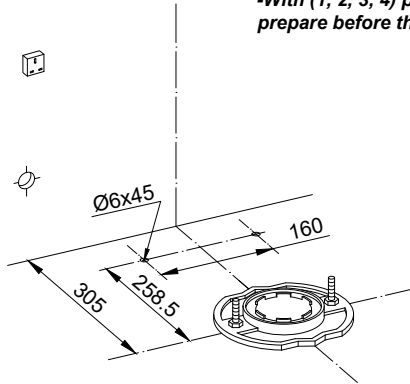
7. Lắp ống nối sàn.
Install the socket.

Chú ý:

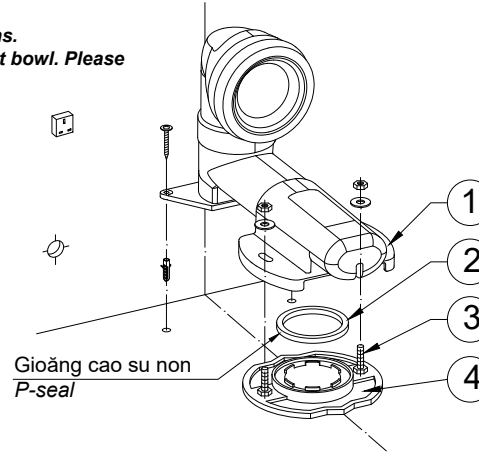
- Phải lắp gioăng cao su non nếu không có thể gây ra rò nước
- Đối với phụ kiện số (1, 2, 3, 4) nếu khách hàng không mua kèm. Xin vui lòng chuẩn bị trước khi lắp đặt.

Note:

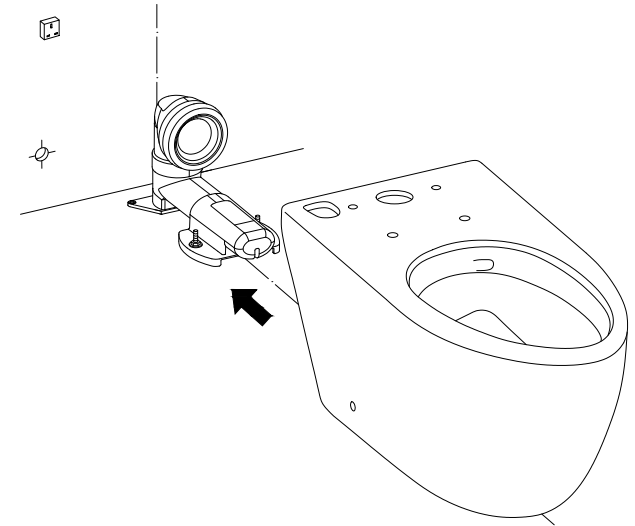
- You must use P-seal to seal, otherwise water leak happens.
- With (1, 2, 3, 4) parts, if you do not buy together with toilet bowl. Please prepare before the installation.



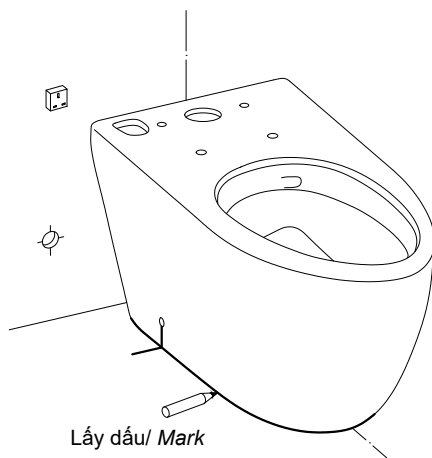
Chú ý: Làm sạch sàn sau khi khoan.
Note: Clean the floor after drill.



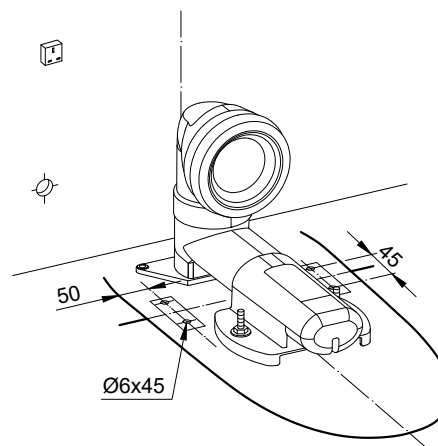
8. Đặt bàn cầu vào vị trí lắp đặt.
Place the toilet into installation position.



9. Lấy dấu lỗ cố định và chân.
Mark fixed holes and toilet leg.

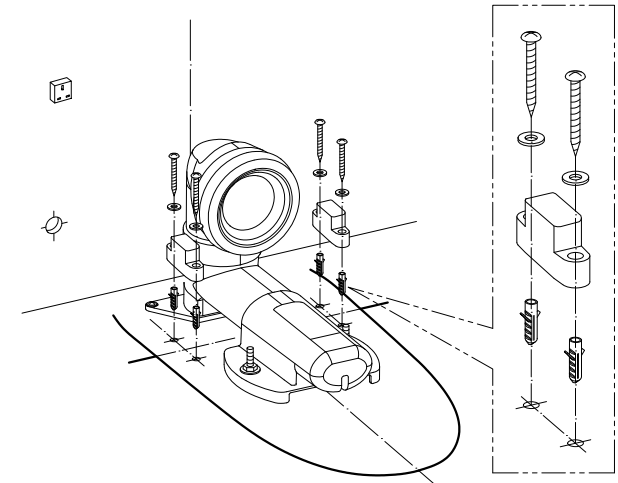


10. Khoan lỗ lắp tấm cố định.
Drill to install fixed plate.

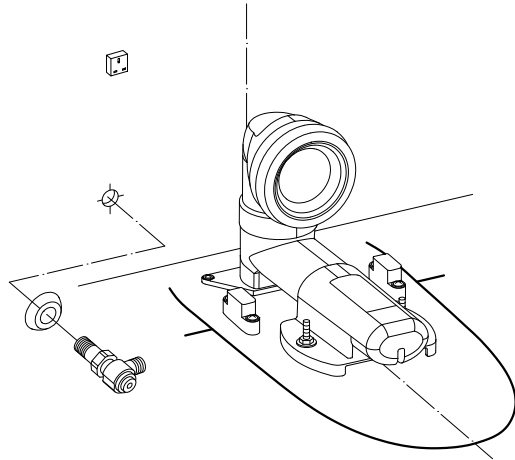


Chú ý: Làm sạch sàn sau khi khoan.
Note: Clean the floor after drill.

11. Lắp tấm cố định.
Install the fixed plate.

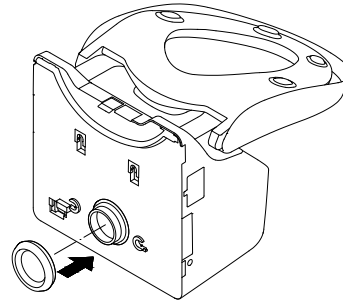


12. Lắp van dừng.
Install the stop valve.

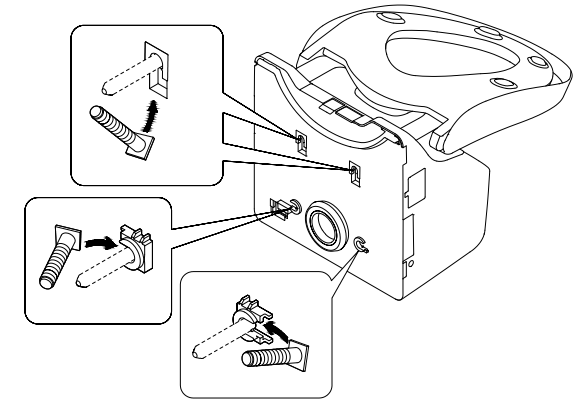


Chú ý: Làm sạch đường ống cấp nước trước khi lắp van dừng.
Note: Clean the water supply hose before installing the stop valve.

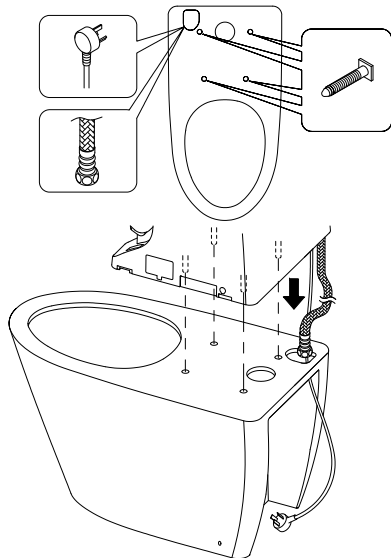
13. Lắp gioăng cao su vào nắp rửa tự động.
Install the rubber gasket on the washlet.



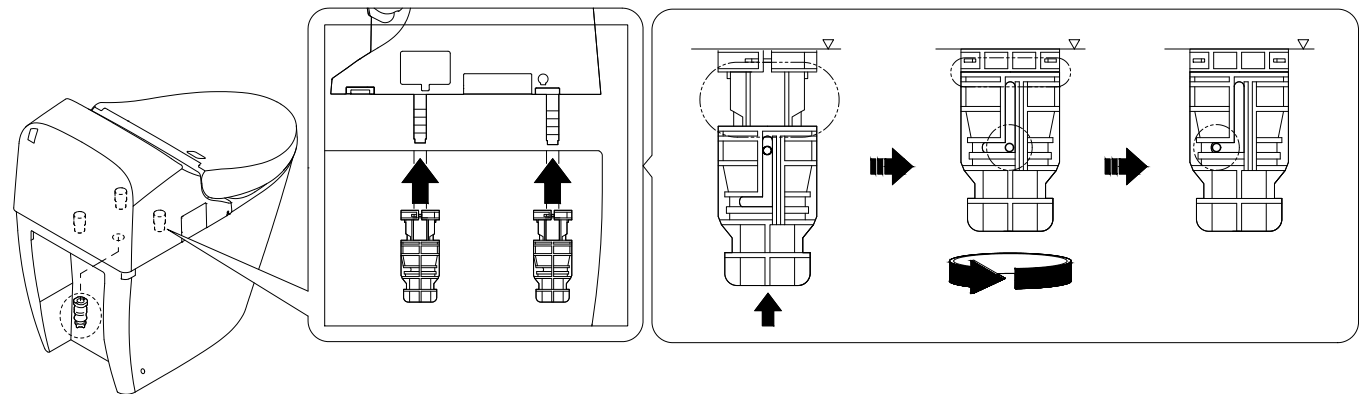
14. Lắp bu-lông vào lỗ cố định trên nắp rửa tự động.
Insert bolts into the installation holes on the washlet.



15. Lắp nắp rửa tự động với bàn cầu.
Install the washlet to the toilet bowl.

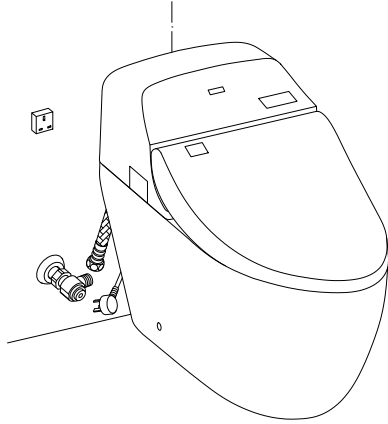


16. Dùng tay lắp đai ốc nhựa với bu-lông.
Install the plastic nuts with the bolts by hand.

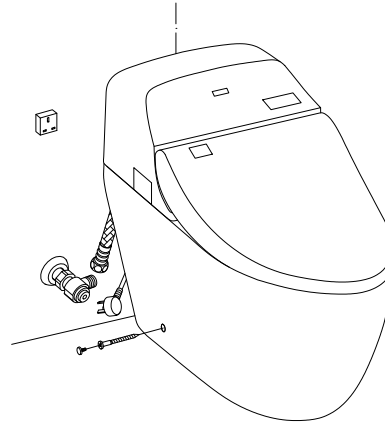


Chú ý: Không được dùng dụng cụ vặn lực để vặn đai ốc với bu-lông, nếu không có thể gây ra nứt, vỡ.
Note: Do not use tools to tighten the plastic nut with the bolt, otherwise it may cause cracking or breakage.

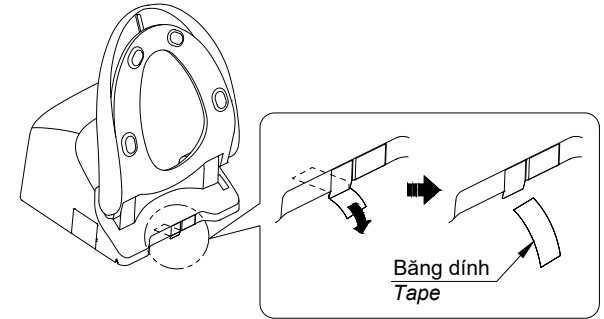
17. Lắp đặt bàn cầu xuống sàn.
Install the toilet bowl onto the floor.



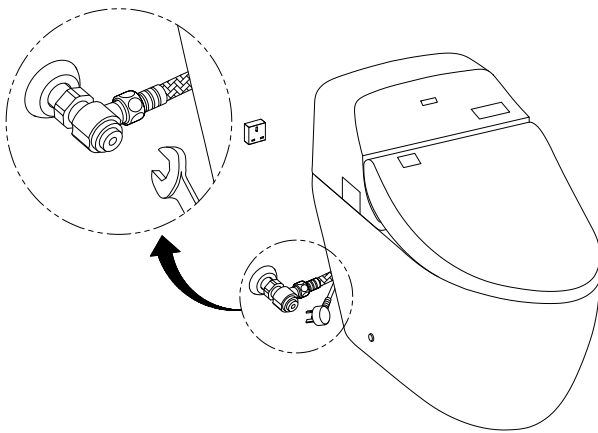
18. Cố định bàn cầu bằng vít và lắp nút trang trí.
Fix the toilet bowl with screws then install the cover.



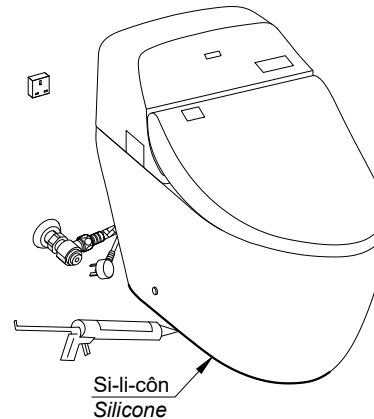
19. Loại bỏ miếng băng dính dán trên cửa vòi rửa.
Remove the tape from the washing hose door.



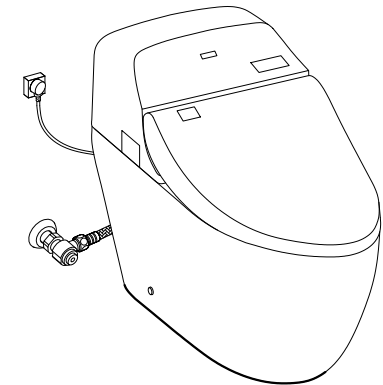
20. Lắp dây cấp nước vào van dừng.
Install the flexible hose with the stop valve.



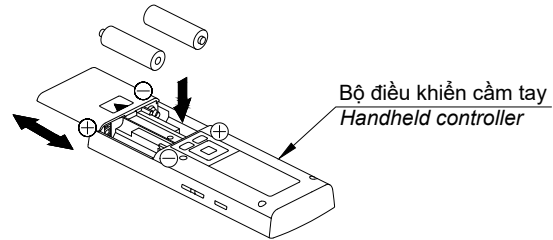
21. Làm kín bề mặt áp sàn bằng si-li-côn.
Seal the gap between leg and floor by silicone.



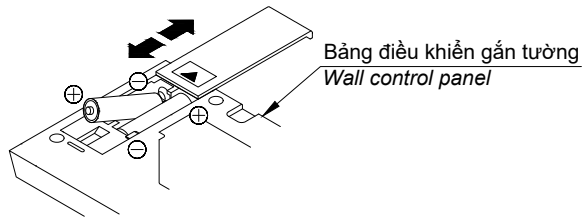
22. Cắm nguồn điện.
Connect the power.



23. Lắp pin vào bộ điều khiển cầm tay hoặc bảng điều khiển gắn tường, tùy theo loại điều khiển đi kèm với nắp rửa tự động.
Install the batteries in the handheld controller or wall control panel, depending on the type of controller that attached with the washlet.



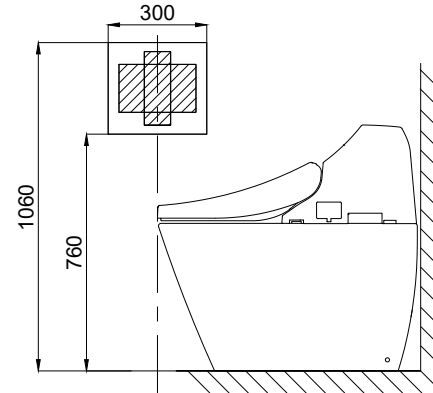
Bộ điều khiển cầm tay
Handheld controller



Bảng điều khiển gắn tường
Wall control panel

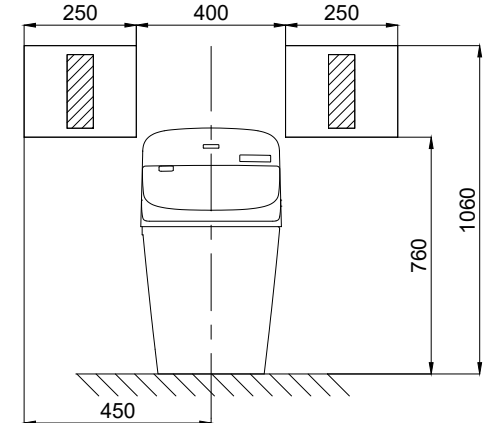
24. Lắp đặt giá đỡ cho bộ điều khiển./ *Install the bracket for the controller.*

Lựa chọn 1: Nắp rửa tự động dùng bộ điều khiển cầm tay hoặc bảng điều khiển gắn tường.
Option 1: The washlet using handheld controller or wall control panel.



Vị trí lắp đặt: Lắp đặt giá đỡ bộ điều khiển tại mặt tường bên trái hoặc bên phải đều được.
Installation position: Installing the controller bracket on the side wall, left or right wall is fine.

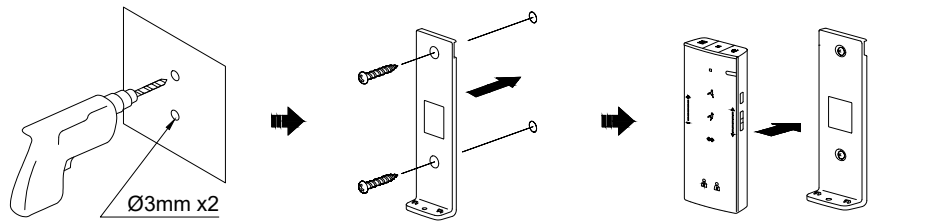
Lựa chọn 2: Nắp rửa tự động dùng bộ điều khiển cầm tay.
Option 2: The washlet using handheld controller.



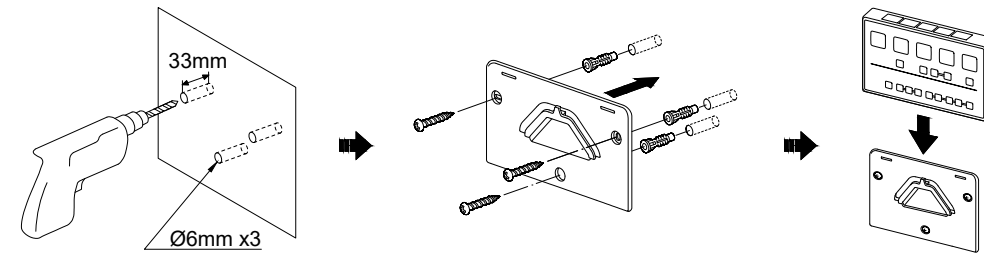
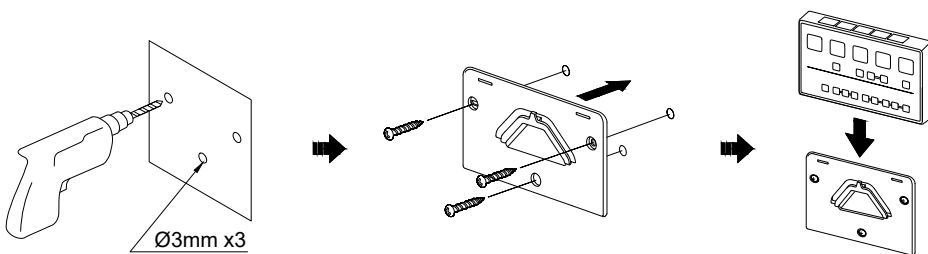
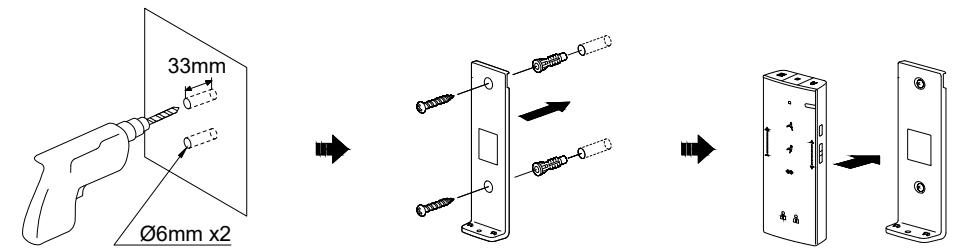
Vị trí lắp đặt: Lắp đặt giá đỡ bộ điều khiển tại mặt tường phía sau, bên trái hoặc bên phải đều được.
Installation position: Installing the controller bracket on the rear wall, left or right is fine.

25. Khoan lỗ để lắp giá đỡ bộ điều khiển./ *Drill holes to mount the controller bracket.*

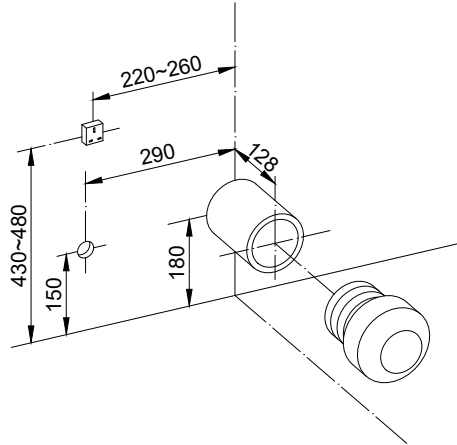
Lựa chọn 1: Lắp giá đỡ cho bộ điều khiển trên tường gỗ.
Option 1: Install the bracket for the controller on a wooden wall.



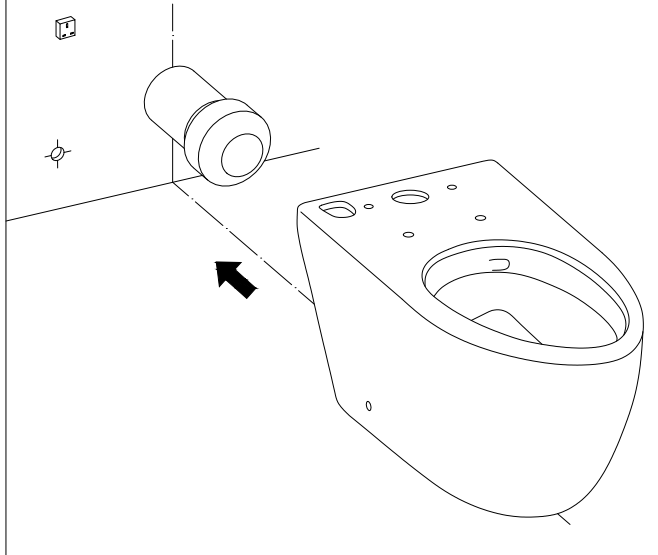
Lựa chọn 2: Lắp giá đỡ cho bộ điều khiển trên tấm thạch cao, tường lát gạch.
Option 2: Install the bracket for the controller on a plaster board, tiled wall.



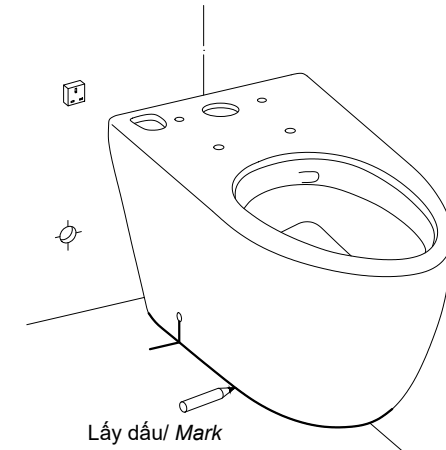
1. Lắp đặt ống nối tường.
Install the rough in.



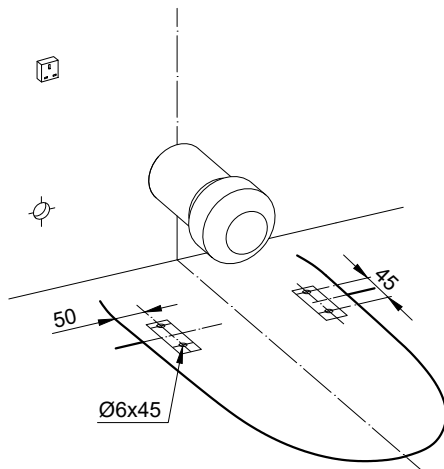
2. Đặt bàn cầu vào vị trí lắp đặt.
Place the toilet into installation position.



3. Lấy dấu lỗ cố định và chân.
Mark fixed holes and toilet leg.

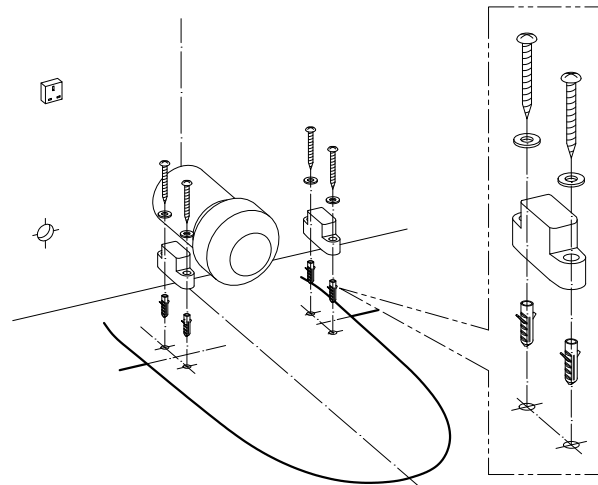


4. Khoan lỗ lắp tấm cố định.
Drill to install fixed plate.

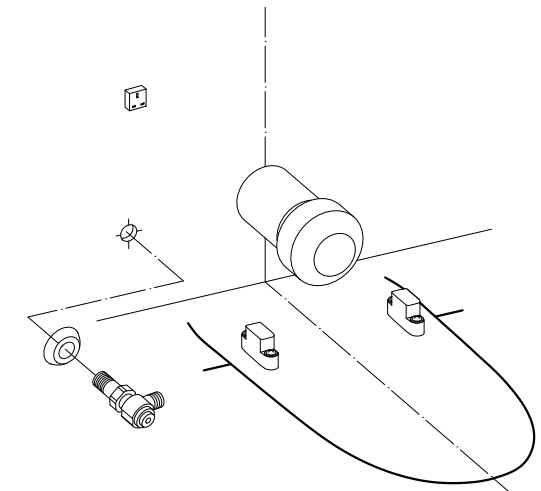


Chú ý: Làm sạch sàn sau khi khoan.
Note: Clean the floor after drill.

5. Lắp tấm cố định.
Install the fixed plate.

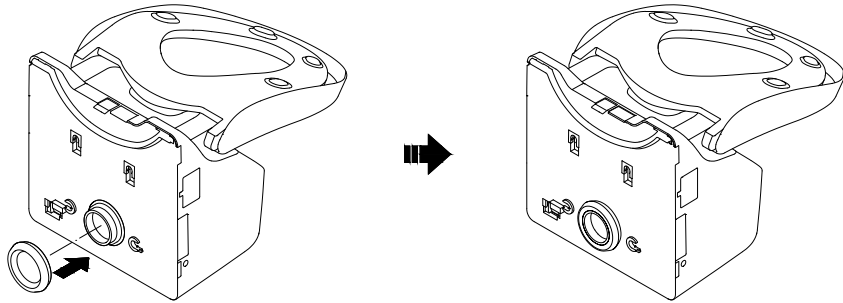


6. Lắp van dừng.
Install the stop valve.

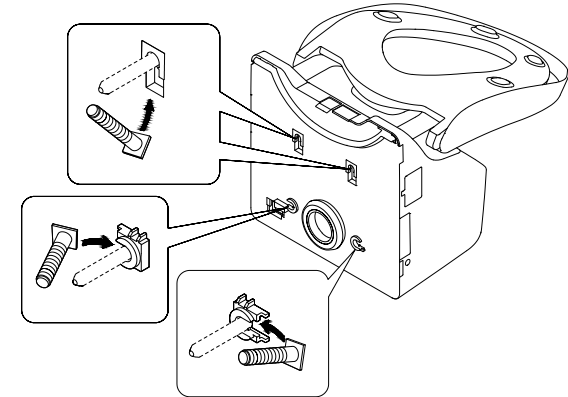


Chú ý: Làm sạch đường ống cấp nước trước khi lắp van dừng.
Note: Clean the water supply hose before installing the stop valve.

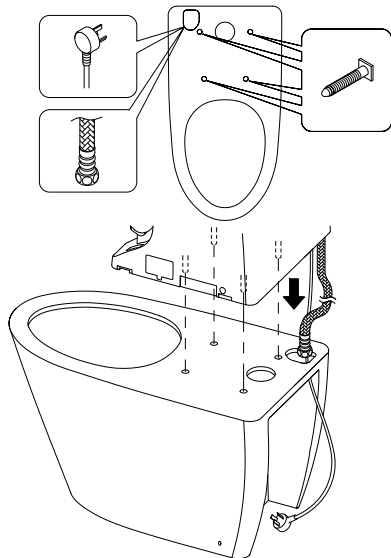
7. Lắp gioăng cao su vào nắp rửa tự động.
Install the rubber gasket on the washlet.



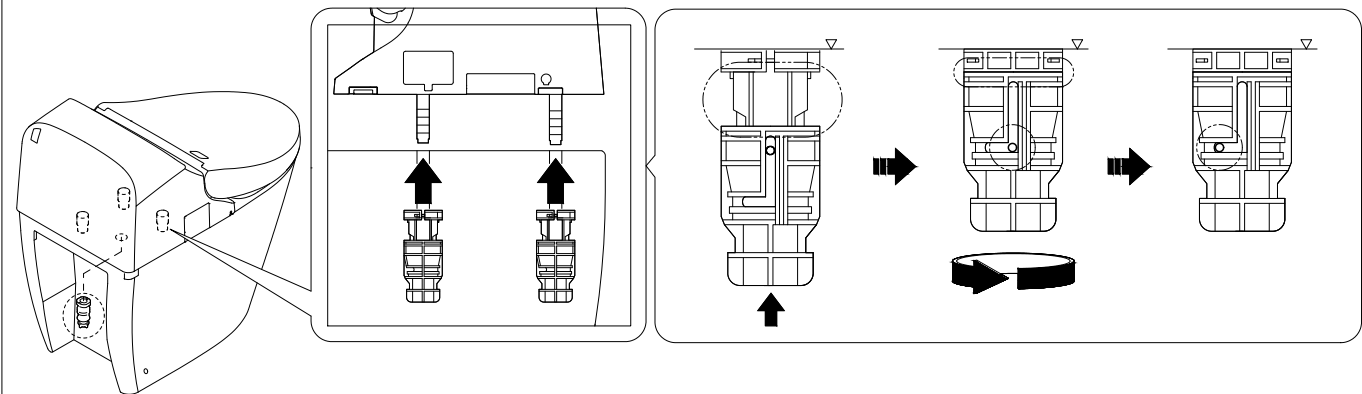
8. Lắp bu-lông vào lỗ cố định trên nắp rửa tự động.
Insert bolts into the installation holes on the washlet.



9. Lắp nắp rửa tự động với bàn cầu.
Install the washlet to the toilet bowl.

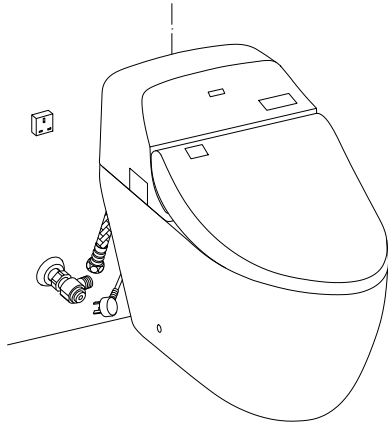


10. Dùng tay lắp đai ốc nhựa với bu-lông.
Install the plastic nuts with the bolts by hand.

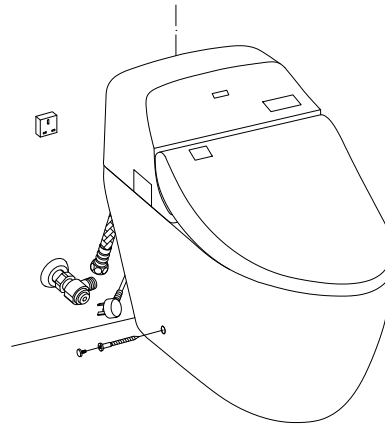


Chú ý: Không được dùng dụng cụ vặn lực để vặn đai ốc với bu-lông, nếu không có thể gây ra nứt, vỡ.
Note: Do not use tools to tighten the plastic nut with the bolt, otherwise it may cause cracking or breakage.

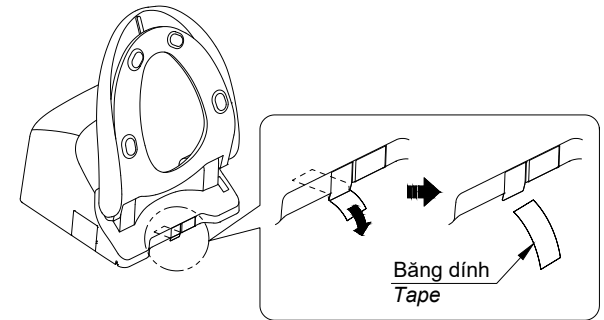
11. Lắp đặt bàn cầu xuống sàn.
Install the toilet bowl onto the floor.



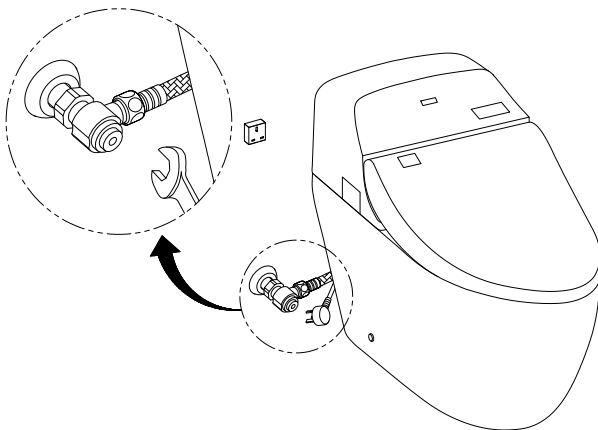
12. Cố định bàn cầu bằng vít và lắp nút trang trí.
Fix the toilet bowl with screws then install the cover.



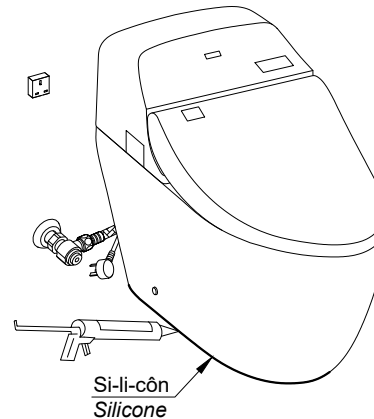
13. Loại bỏ miếng băng dính dán trên cửa vòi rửa.
Remove the tape from the washing hose door.



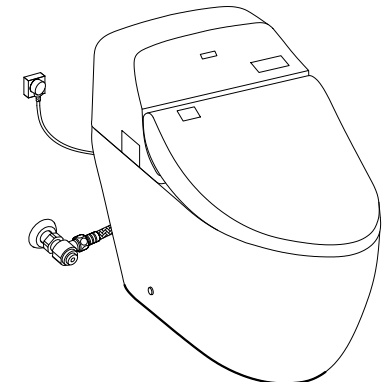
14. Lắp dây cấp nước vào van dừng.
Install the flexible hose with the stop valve.



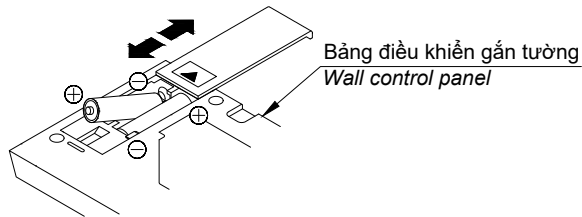
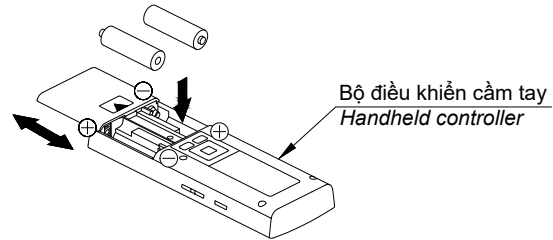
15. Làm kín bề mặt áp sàn bằng si-li-côn.
Seal the gap between leg and floor by silicone.



16. Cắm nguồn điện.
Connect the power.

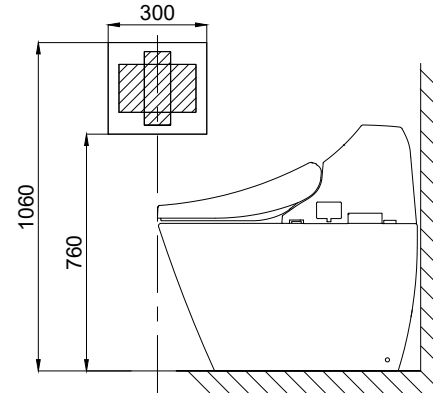


17. Lắp pin vào bộ điều khiển cầm tay hoặc bảng điều khiển gắn tường, tùy theo loại điều khiển đi kèm với nắp rửa tự động.
Install the batteries in the handheld controller or wall control panel, depending on the type of controller that attached with the washlet.



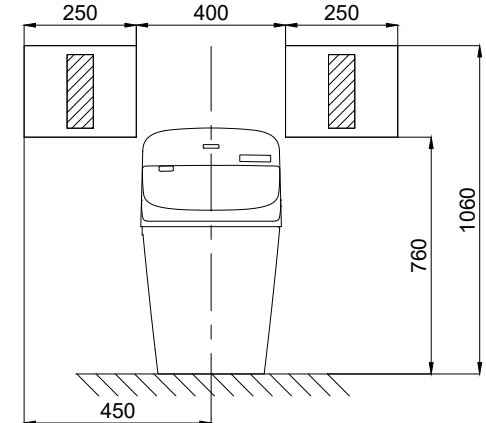
18. Lắp đặt giá đỡ cho bộ điều khiển./ *Install the bracket for the controller.*

Lựa chọn 1: Nắp rửa tự động dùng bộ điều khiển cầm tay hoặc bảng điều khiển gắn tường.
Option 1: The washlet using handheld controller or wall control panel.



Vị trí lắp đặt: Lắp đặt giá đỡ bộ điều khiển tại mặt tường bên trái hoặc bên phải đều được.
Installation position: Installing the controller bracket on the side wall, left or right wall is fine.

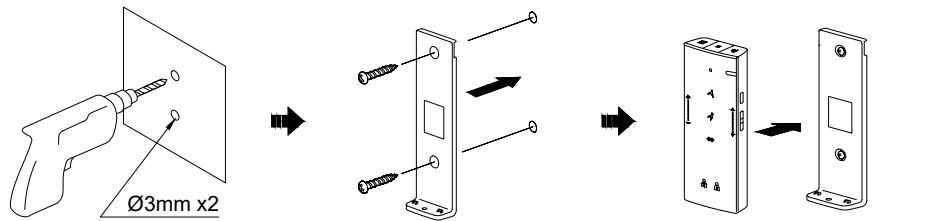
Lựa chọn 2: Nắp rửa tự động dùng bộ điều khiển cầm tay.
Option 2: The washlet using handheld controller.



Vị trí lắp đặt: Lắp đặt giá đỡ bộ điều khiển tại mặt tường phía sau, bên trái hoặc bên phải đều được.
Installation position: Installing the controller bracket on the rear wall, left or right is fine.

19. Khoan lỗ để lắp giá đỡ bộ điều khiển./ *Drill holes to mount the controller bracket.*

Lựa chọn 1: Lắp giá đỡ cho bộ điều khiển trên tường gỗ.
Option 1: Install the bracket for the controller on a wooden wall.



Lựa chọn 2: Lắp giá đỡ cho bộ điều khiển trên tấm thạch cao, tường lát gạch.
Option 2: Install the bracket for the controller on a plaster board, tiled wall.

