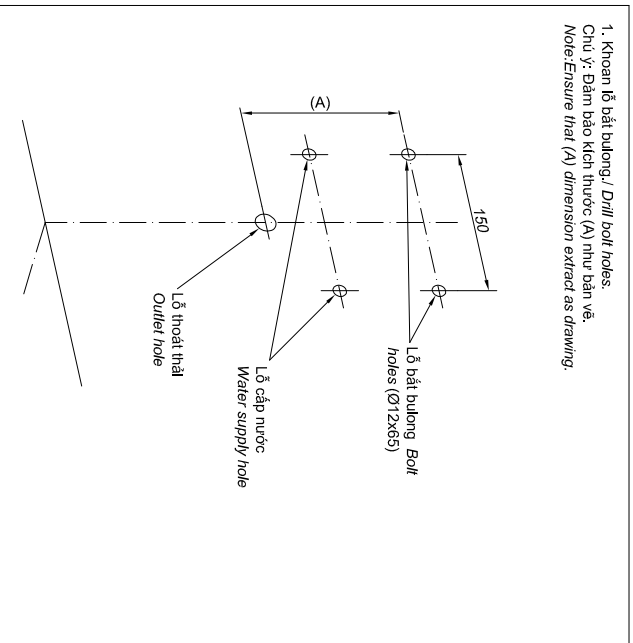
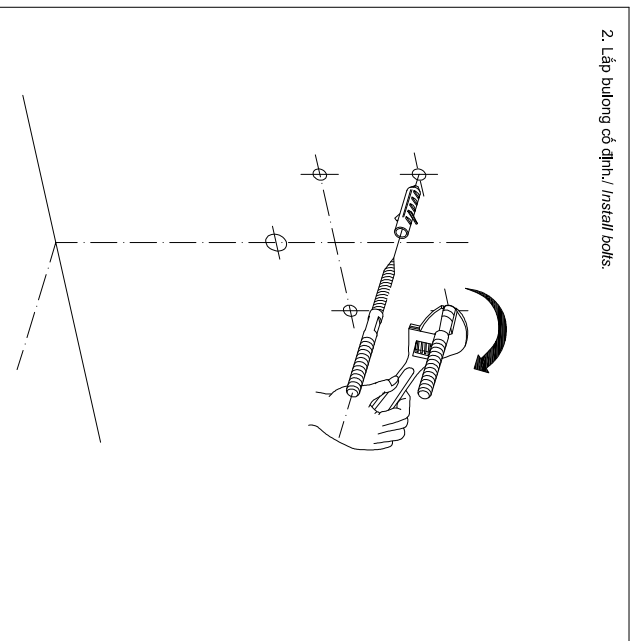


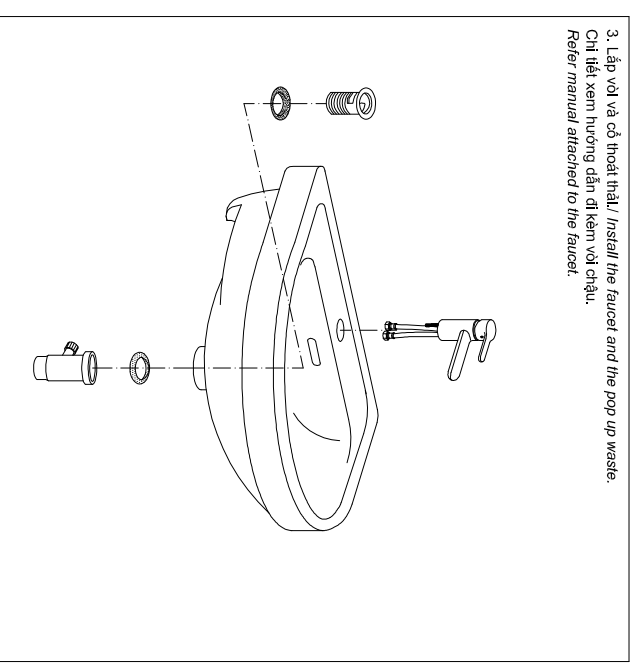
1. Khoan lỗ bắt bulông / Drill bolt holes.
Chú ý: Đảm bảo kích thước (A) như bản vẽ.
Note: Ensure that (A) dimension exactly as drawing.



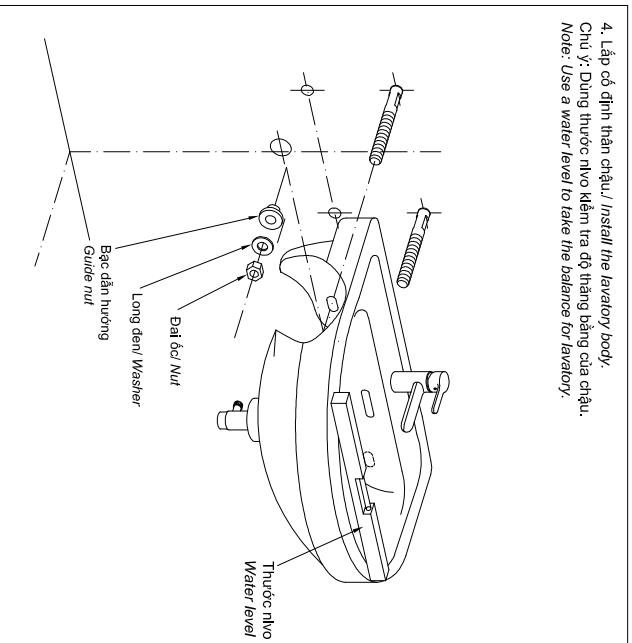
2. Lắp bulông cố định / Install bolts.



3. Lắp vòi và cổ thoát thải / Install the faucet and the pop up waste.
Chỉ tiết xem hướng dẫn đi kèm vòi chậu.
Refer manual attached to the faucet.



4. Lắp cố định thân chậu / Install the lavatory body.
Chú ý: Dùng thước nhô kiểm tra độ thẳng bằng của chậu.
Note: Use a water level to take the balance for lavatory.



5. Lắp ống thải và dây cấp nước.
Install the P-Trap and flexible hose.

