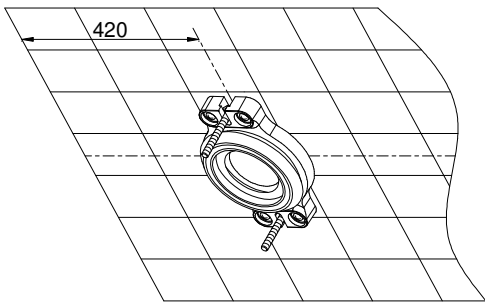
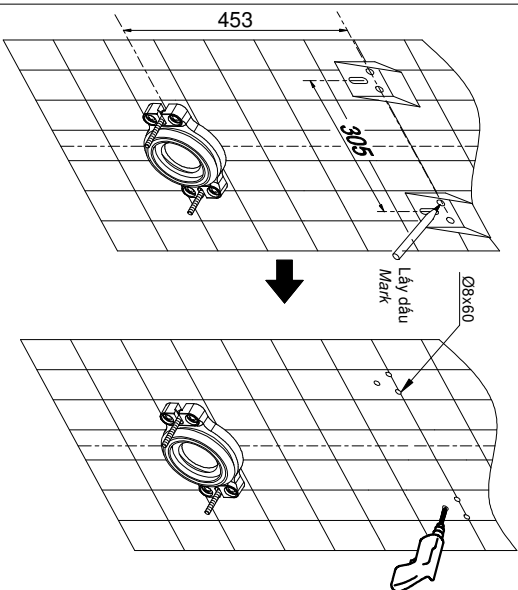


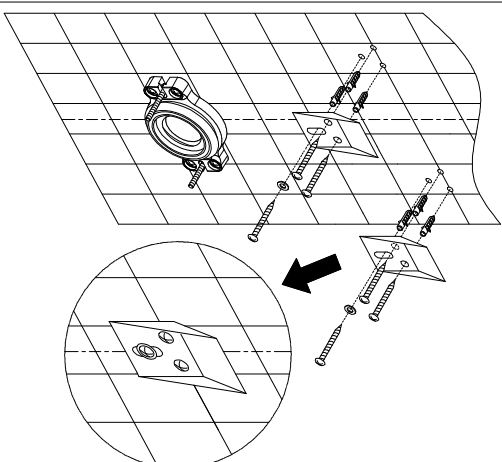
1. Lắp đặt bích nối tường. / Install the wall flange.
Chỉ tiết xem hướng dẫn lắp đặt đi kèm bích nối tường.
Refer installation manual attached to wall flange.



2. Lấy dấu vị trí và khoan lỗ lắp giá treo.
Marking position and drill holes to install the hanger.

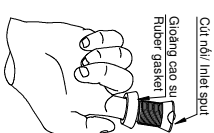


3. Lắp cố định giá treo.
Install the hanger.



4. Lắp nút nối đầu cấp (nếu có).
Install the inlet spout (if any).

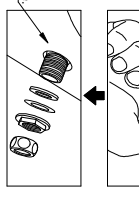
Lắp nút nối cấp vào trong sứ.
Install inlet spout in to Urinal.



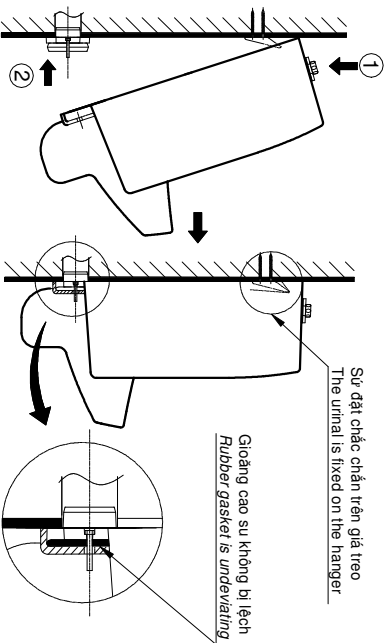
Đẩy gioăng cao su vào vào lỗ cấp,
Lựa nút nối cấp vào gioăng cao su.
Insert the rubber gasket in to hole,
Insert the connector in rubber gasket.

Kéo nút nối nhô ra khỏi lỗ sứ.
Pull the connector out.

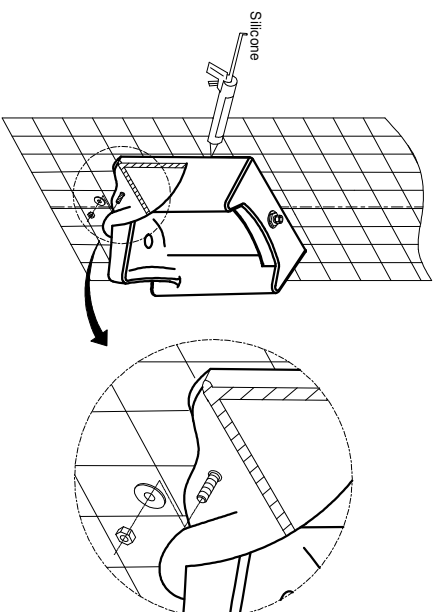
Sản phẩm hoàn chỉnh sau khi lắp ráp.
Completed product after assembly.



5. Đặt tiêu nam lên giá treo rồi đẩy tiêu nam ép sát vào tường để bu lông lọt qua lỗ cố định trên sứ.
Place the urinal on the hanger and push the urinal close to the wall so that the bolts pass through the fixed holes on the urinal.



6. Lắp cố định tiêu nam.
Fixed the urinal.



7. Lắp van xả (chỉ tiết xem hướng dẫn lắp đặt đi kèm van xả).
Install the flush valve (refer installation manual attached to flush valve).
Lắp ống nối van xả với tiêu nam/ Connect the flush valve with urinal.

