

# TOTO




## HƯỚNG DẪN LẮP ĐẶT VÀ SỬ DỤNG VAN SEN VÒI NÓNG LẠNH “RUFICE” TVSM110RUR

### Chú ý quan trọng về an toàn

(Vì sự an toàn của bạn, hãy tuân thủ những chỉ dẫn sau)

Vui lòng đọc toàn bộ các chú ý quan trọng về an toàn trước khi sử dụng sản phẩm và tuân thủ các biện pháp phòng ngừa một cách cẩn thận.

Trong tài liệu hướng dẫn này, những biểu tượng sau đây được thể hiện nhằm mục đích cho bạn sử dụng sản phẩm an toàn và đúng cách và cũng để cảnh báo bạn về nguy cơ gây thương tích hoặc hỏng hóc tài sản. Các biểu tượng và ý nghĩa như sau:

 <b>Cảnh báo</b>	
 <b>Cấm</b>	<b>Không lắp ngược đường ống nước nóng và lạnh với nhau.</b>
	<b>Không được tác động lực mạnh vào sản phẩm.</b> Nếu sản phẩm bị hư hỏng có thể gây ra hỏng hóc tài sản, bỏng hoặc chấn thương do rò nước.
 <b>Bắt buộc</b>	<b>Không cho trẻ em sử dụng sản phẩm khi không có người lớn giám sát.</b> Nếu không, có thể bị bỏng hoặc bị thương.
	<b>Trước khi lắp đặt, làm sạch các cặn bẩn hoặc tạp chất bên trong đường ống nước bằng cách xả nước trong vài phút.</b> <b>Chỉ nên dùng nước máy.</b>

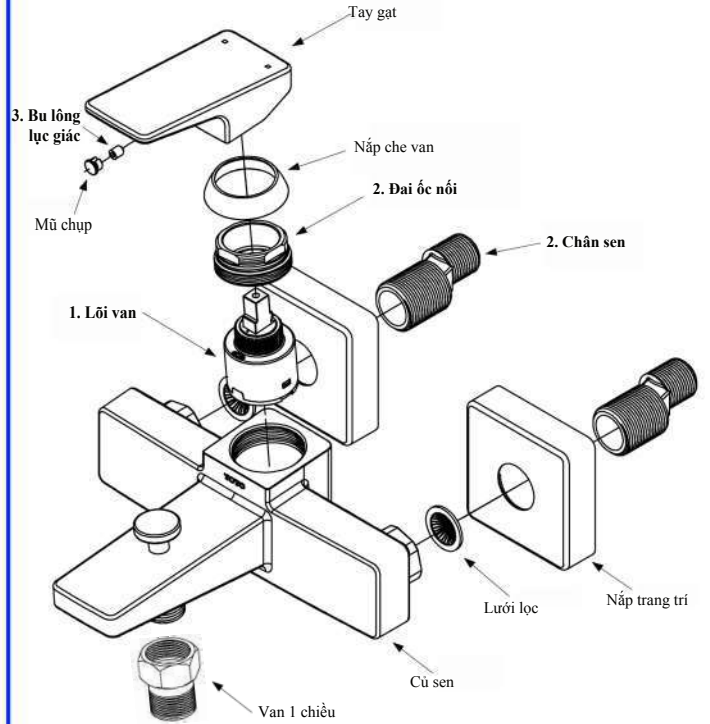
### Điều kiện vận hành

- Đảm bảo các thiết bị hoặc dụng cụ đều ở trong điều kiện làm việc thích hợp
- Áp lực nước khuyến nghị ở mức 0.05-0.75 MPa (0.5-7.5 Kgf/cm<sup>2</sup>)

1

# TOTO

## HƯỚNG DẪN LẮP ĐẶT VÀ SỬ DỤNG VAN SEN VÒI NÓNG LẠNH “RUFICE” TVSM110RUR

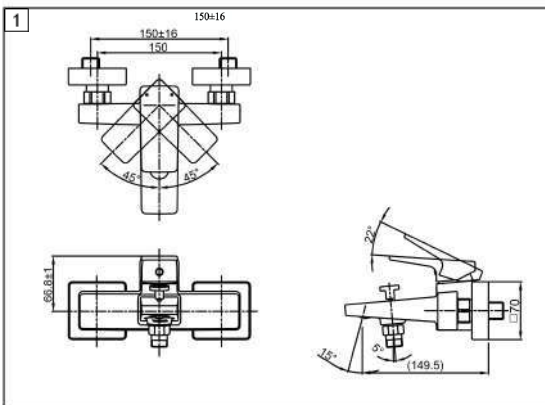


2

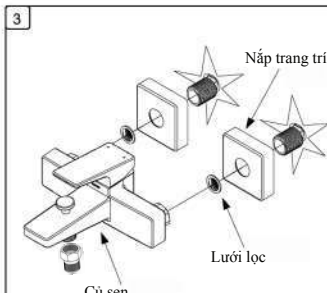
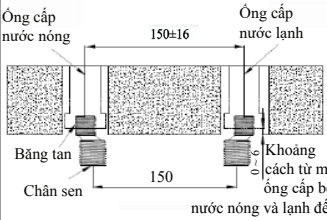
# TOTO

## HƯỚNG DẪN LẮP ĐẶT VÀ SỬ DỤNG VAN SEN VÒI NÓNG LẠNH “RUFICE” TVSM110RUR

### Lắp đặt



2 Mặt phẳng tạo bởi 2 mặt đầu chân sen (đầu gắn vào thân sen) phải song song với tường. Chân sen phải cao bằng nhau.



3

# TOTO

## HƯỚNG DẪN LẮP ĐẶT VÀ SỬ DỤNG VAN SEN VÒI NÓNG LẠNH “RUFICE” TVSM110RUR

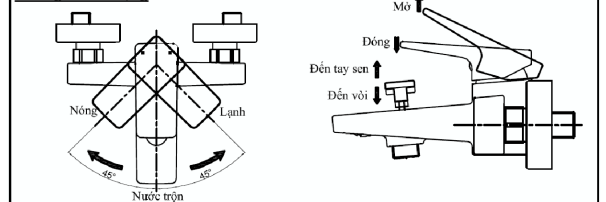
### Bảo dưỡng

- Không sử dụng chất tẩy rửa có chứa thành phần axit.
- Không sử dụng bàn chải cứng và bụi nhùi kim loại. Nên sử dụng khăn mềm để tránh gây xước cho sản phẩm.
- Khuyến nghị sử dụng chất tẩy rửa chuyên dụng cho bề mặt kim loại, bề mặt mạ crom.
- Khi bắt buộc phải sử dụng dụng cụ để kẹp chặt, nên dùng miếng vải dày để tránh gây xước cho sản phẩm.

### Xử lý sự cố

Sự cố	Kiểm tra	Giải pháp
Rò nước	1	Tháo tay gạt và lõi van để làm sạch. Nếu lõi van bị nứt, thay thế lõi van mới vào đúng vị trí.
Rò nước ở đai ốc	2	Vặn chặt đai ốc bằng cờ lê hoặc kiểm tra gioăng cao su. Nếu gioăng bị hỏng thì tháo và đổi sang gioăng cao su khác, lắp vào và vặn chặt.
Tay gạt lỏng	3	Vặn chặt bu lông lục giác.

### Hướng dẫn sử dụng



150116

OIMI82401/04

4




## INSTALLATION AND INSTRUCTIONS "RUFICE" BATH & SHOWER MIXER TVSM110RUR

### Important Safeguards

(For your safety, please follow the instructions below.)

Read these Important Safeguards instruction thoroughly before using your product and follow the precaution instructions carefully.

In this Instruction manual, the following symbols are shown for safe and proper use of your product and in order to alert you to the possibility of personal injury and damage to your property. The symbols and their meanings are as follows

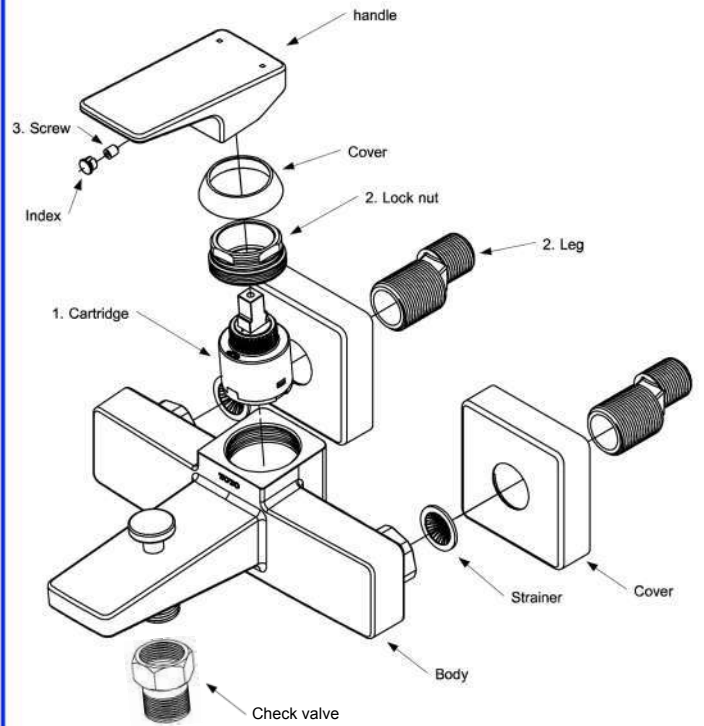
 <b>Warning</b>	
	Do not piping hot water alternate with cold water.
	Do not strike violently. If it is damaged, property damage, scalding and injuries are likely to occur due to water leakage.
<b>Prohibited</b>	Do not allow children to use the product unattended. Scalding or other injuries may occur.
	Before installation, clean out dirt or other impurities which may have collected in water pipes by allowing water to flow freely for a moment.
	Use for tap water only.

### Working recommendation

1. Make sure that equipment and tools are in proper working condition.
2. Water pressure should be between 0.05-0.75 MPa.( 0.5-7.5 Kgfl/cm<sup>2</sup> )

1

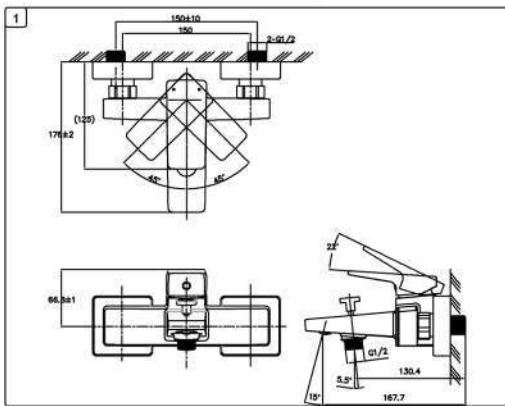
## INSTALLATION AND INSTRUCTIONS "RUFICE" BATH & SHOWER MIXER TVSM110RUR



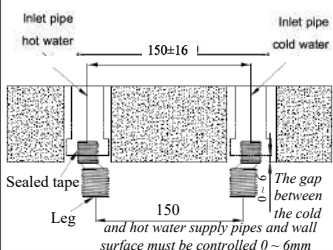
2

## INSTALLATION AND INSTRUCTIONS "RUFICE" BATH & SHOWER MIXER TVSM110RUR

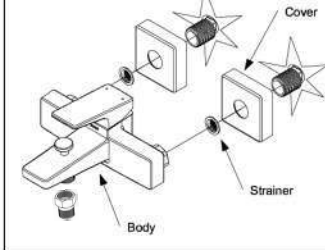
### Installation



2 Mount connectors parallel with the wall



3



3

## INSTALLATION AND INSTRUCTIONS "RUFICE" BATH & SHOWER MIXER TVSM110RUR

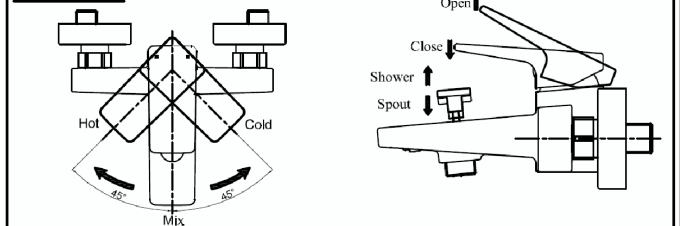
### Care and maintenance

1. Do not use toilet cleaners with acid and base content for cleaning.
2. Do not use hard brush or steel wool for cleaning. Soft cloth or sponge is recommended to prevent scratch marks.
3. Special metal/chromium cleaning cream is recommended.
4. When tools are required. Use thick cloth to prevent scratch marks.

### Troubleshooting

Problem	Cause	Solutions
Leak	1	Disassemble the handle and cartridge to clean. If cartridge is cracked, replace a new cartridge in the same position.
Leak at lock nut	2	Tighten the lock nut by wrench or check the packing. If the packing is out of order, disassemble and change the new packing, then reassemble and tighten it.
Handle is loose	3	Tighten screw.

### Instruction



150116

01MI82401/04

4