

HƯỚNG DẪN LẮP ĐẶT

Van sen vòi nóng lạnh

Series TBG01302*

Series TBG03302*

Series TBG02302*

Series TBG04302*

TOTO

TOTO

After installing, the instructions must be handed to customer for preservation

Before installation, read the installation instruction carefully and retain it for future reference

0IMI141802/02

Mục lục

Mục lục.....	1
Danh mục phụ kiện	2
Điều kiện vận hành và chú ý khi lắp đặt	3
Chú ý khi lắp đặt và bảo dưỡng	4
Bản vẽ lắp đặt hoàn thiện.....	5
Lắp đặt sản phẩm.....	6

Installation

1. Cleaning inside water supply pipes

Before installing the faucet, it's required to wash and flush out the dust, sand, etc... inside the water supply pipes

2. Installation

(1) Apply thread sealant or wind sealing tape on the two legs, then screw it in the cold and hot water supply pipes

Attention: adjust two legs to make the center distance within 150 ± 16 mm and keep the end faces of two legs being parallel with the wall surface on the same plane; the distance from the cold and hot water supply pipe to the wall surface is controlled within 6 mm without exposing from the wall surface. Otherwise, a gap or poor installation may occur as shown in the figure.

(2) Screw the decorative cover into the legs, tightly close with the wall surface. Attention: to ensure that the decorative cover can cover the mounting hole opening dimension (below $\varnothing 40.5$ mm as recommended). Otherwise, the appearance may be affected.

(3) Put the filter gaskets into the nut and connect the nuts with the legs, then tighten with wrench

Attention: a. When tightening the nut, confirm that the filter gasket has been inserted into the nut first.

b. Just tighten the nut until there's no water leakage. There may be a gap between the wall cover and the nut.

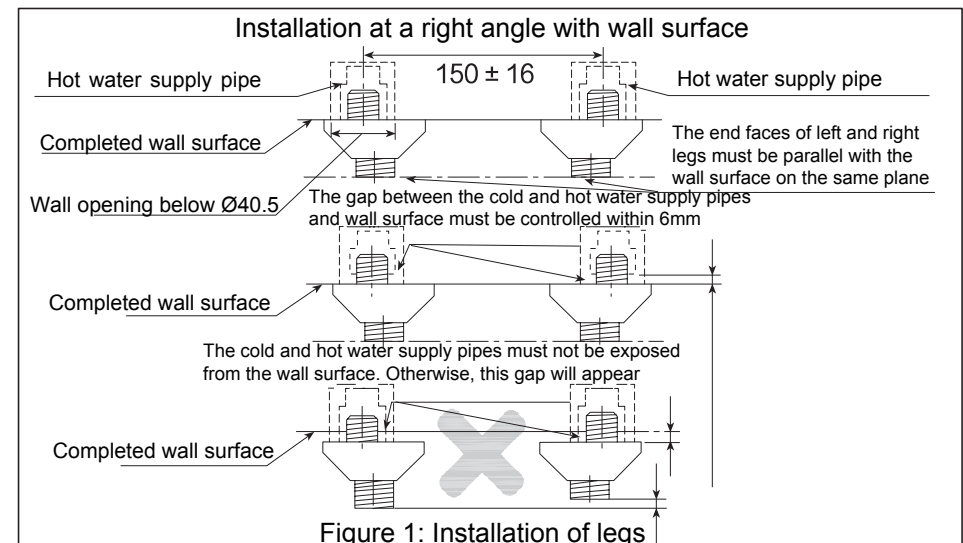
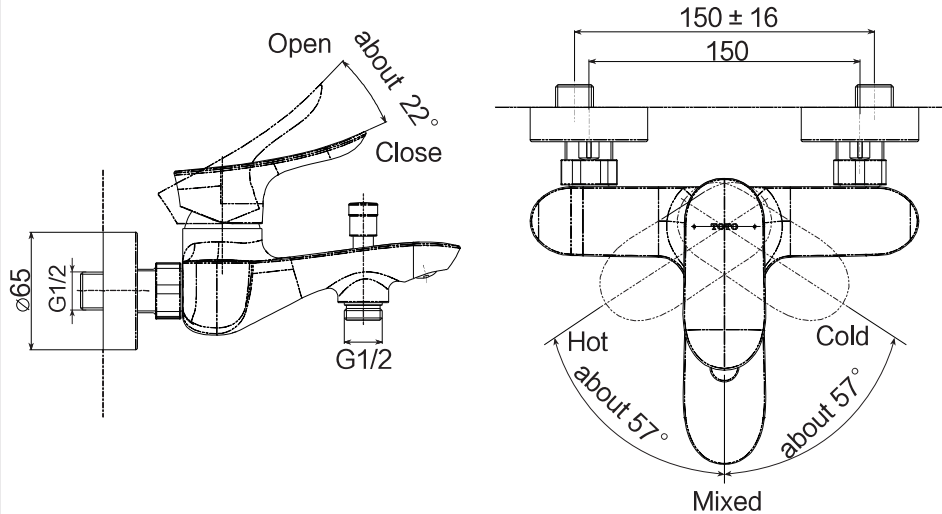


Figure 1: Installation of legs

Installation completion figure

Bath & shower mixer
Example: TBG01302V



Ne: The above dimensional unit is mm.
The dimension in () is reference dimension.

Danh mục phụ kiện

Thân chính sen tắm.....	1 bộ
Chân sen	2 chiếc
Gioăng cao su	2 chiếc
Nắp trang trí	2 chiếc
Hướng dẫn lắp đặt.	1 bản
Hướng dẫn sử dụng.	1 bản

Các sản phẩm dùng trong tài liệu này:
Van sen vòi nóng lạnh

Series TBG01302*
Series TBG02302*



Series TBG03302*
Series TBG04302*

Điều kiện vận hành và chú ý khi lắp đặt

Điều kiện vận hành

- Áp suất cấp nước nóng-lạnh
 - Áp suất tối thiểu.....0.05 MPa (áp suất động)
 - Áp suất tối đa.....1.0 MPa (áp suất tĩnh)
 - Áp suất khuyến nghị.....0.1 ~ 0.5 MPa (áp suất động)
 - Áp suất thử nghiệm.1.6 MPa (áp suất tĩnh)
- Nhiệt độ cấp nước trong khoảng từ 4~90°C, nhiệt độ cấp nước nóng khuyến nghị ở mức 60±5°C, không được sử dụng vòi nước để cấp hơi nước nóng.
- Nhiệt độ của môi trường sử dụng trên 0°C, nếu nhiệt độ thấp hơn 0°C, vòi nước sẽ bị biến dạng hoặc nứt hỏng.
- Để tránh làm hỏng bên trong bát sen, nhiệt độ phun nước không được vượt quá 60°C, nên sử dụng nhiệt độ dưới 45°C.
- Nếu không được sử dụng trong thời gian dài, sản phẩm sẽ bị han gỉ bên trong và bên ngoài dẫn đến không thể sử dụng được.
- Khi muốn vứt bỏ sản phẩm, không được xử lý như rác sinh hoạt thông thường. Vui lòng thực hiện theo các quy định liên quan để sản phẩm được xử lý, phục chế và thu gom bởi hệ thống tái chế độc lập.
- Sản phẩm trong cuộn hướng dẫn có chức năng vệ sinh.

Chú ý khi lắp đặt

-  Cảnh báo: có nghĩa rằng nếu phớt lò nội dung đã được trình bày trong cột này mà lắp đặt nhầm thì có thể dẫn đến tử vong hoặc bị thương nặng về người.
-  Chú ý: có nghĩa rằng nếu phớt lò nội dung đã được trình bày trong cột này mà lắp đặt nhầm thì có thể dẫn đến bị thương hoặc phát sinh thiệt hại về tài sản.

Cảnh báo

- Bên cấp nước nóng của vòi sen có nhiệt độ cao, chú ý không để da tay chạm trực tiếp vào bề mặt kim loại để tránh bị bỏng.
- Không được lắp ngược đường ống nước nóng, nước lạnh với nhau. Nếu không có thể dẫn đến bị bỏng.
- Không được sử dụng sen vòi để cấp hơi nước nóng, nếu không có thể dẫn đến bị bỏng
- Khi chuyển đổi từ chế độ sen vòi sang chế độ bát sen và ngược lại, nhiệt độ nước có thể thay đổi. Vì vậy phải thử nhiệt độ nước bằng tay rồi mới được sử dụng. Nếu không, có thể dẫn đến bị bỏng.

Attentions in installation and maintenance

Attentions

- As the ceramic cartridge is a precise component, do not disassemble it without authorization. Otherwise, such poor conditions as water leakage, etc... may be caused.
- Do not impact the product, otherwise, failure, leakage may occur.
- Since the product design is updated frequently, some component may be different from the figure. However, basically the installation methods are same.

Maintenance

To maintain the beautiful appearance of product, the user is requested to do maintenance by these following method:

- Wipe the product frequently by soft cloth, sometimes wipe it by a cloth dipped in water.
- In case of heavy dirt, please use water to wash sufficiently after wiping with neutral detergent.

Operating conditions and attentions

Operating conditions

1. Cold water supply * hot water supply pressure
Minimum pressure.0.05 (MPa) (flow pressure)
Maximum pressure.1.0 (MPa) (static pressure)
Recommended water pressure0.1~0.5 (MPa)
Test pressure1.6 (MPa) (static pressure)
2. The temperature for water supply is 4~90°C. It is suggested to use the hot water temperature of 60±5°C. Do not use steam to supply hot water.
3. The ambient temperature for use is above 0°C. If the ambient temperature is lower than 0°C, the faucet will deform and crack due to freezing.
4. To prevent the shower to be damaged inside, the water outlet temperature of the shower should not exceed 60°C. It is suggested to use temperature lower than 45°C
5. If the product is kept unused for a long time, it may cause external and internal rust to the faucet resulting it to be unable to use.
6. If you want to scrap this product, do not treat it as your do for general household garbage. Please follow relevant regulation to have it treated, recovered and collected appropriately by an independent recovery system.
7. The product in this instruction has cleaning function.

Attentions in installation



Warning: it means that ignoring this mark and misoperation may cause serious personal injury or death.



Attention: it means that ignoring this mark and misoperation may cause serious personal injury or property loss.



Warning

1. The hot water side of the faucet is in high temperature condition, do not touch the surface of hot side. Otherwise, scalding may occur.
2. Do not install the hot and cold water supply pipes reversely, otherwise, scalding may occur.
3. Do not use steam to supply hot water. Otherwise, scalding may occur.
4. When switching directly from the spout mode to the shower mode or vice versa, the water temperature may change. Be sure to use after checking water temperature by hand. Otherwise, scalding may occur.

Chú ý khi lắp đặt và bảo dưỡng



Chú ý

1. Lỗi van sứ là linh kiện có độ chính xác cao, không được tự ý tháo rời, nếu không có thể dẫn đến hiện tượng rò nước, v.v...
2. Không được làm sản phẩm bị va đập, nếu không có thể dẫn đến hỏng hóc và rò nước.
3. Do mẫu mã sản phẩm không ngừng được cải tiến, bởi vậy sản phẩm thực tế sẽ có những khác biệt so với hình vẽ. Tuy nhiên, nguyên lý lắp đặt về cơ bản là như nhau.

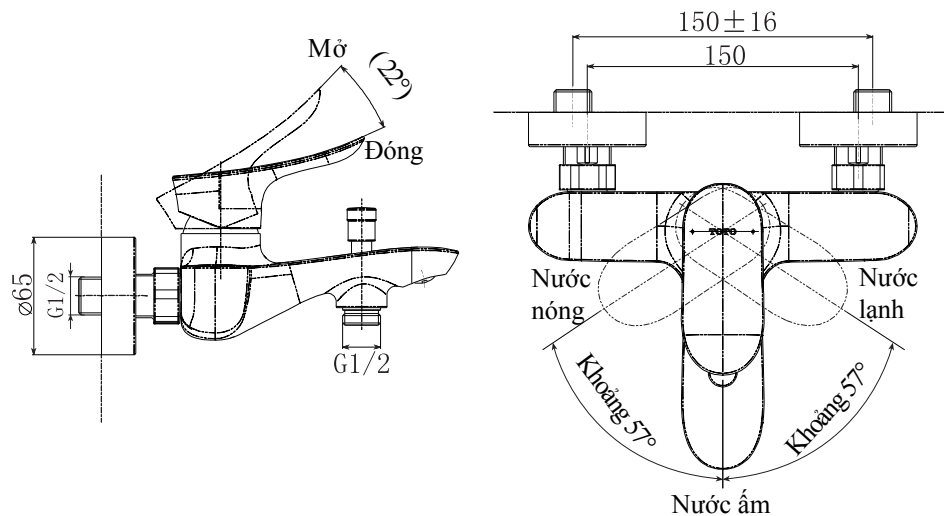
Bảo dưỡng

Để giữ gìn sản phẩm bền đẹp, khách hàng vui lòng bảo dưỡng sản phẩm theo phương pháp sau:

1. Thường xuyên lau bằng khăn mềm và thỉnh thoảng lau bằng khăn thấm nước ướt.
2. Nếu có vết bẩn khó lau, hãy dùng khăn thấm nước tẩy rửa trung tính loãng lau sạch rồi rửa sạch bằng nước.

Bản vẽ lắp đặt hoàn thiện

Van sen vòi nóng lạnh
Lấy mã TBG01302V làm ví dụ



Đơn vị: mm
Kích thước trong () là kích thước tham khảo.

Detailed list

Detailed list

Main body of faucet.....	1 set
Leg.....	2 pieces
Rubber gasket.....	2 pieces
Decorative cover.....	2 pieces
Installation instruction.....	1 copy
User guide.....	1 copy

The products using this detail list:
Bath & shower mixer

Series TBG01302*
Series TBG02302*

Series TBG03302*
Series TBG04302*

Contents

Contents

Contents.....	1
Detail list.....	2
Operating conditions and attentions.....	3
Attentions in installation and maintenance...	4
Installation completion figure.....	5
Installation.....	6

Lắp đặt sản phẩm

1. Vệ sinh bên trong ống cấp nước

Trước khi lắp đặt phải xối rửa sạch đi vật bên trong đường ống cấp nước như bụi bẩn, sạn...

2. Lắp đặt sen tắm

(1) Bôi keo bít kín hoặc cuộn băng tan vào phần ren ở chân sen, sau đó vặn vào ống cấp nước nóng, lạnh

Chú ý: điều chỉnh 2 chân sen sao cho khoảng cách giữa tâm 2 chân sen ở khoảng 150 ± 16 mm và đầu 2 chân sen song song với mặt tường tại cùng 1 mặt phẳng. Khoảng cách của ống cấp nước nóng và lạnh với mặt tường ở khoảng 6mm và không được nhô ra khỏi mặt tường. Nếu không, sẽ có khe hở hoặc lắp đặt không đẹp. Xem hình vẽ

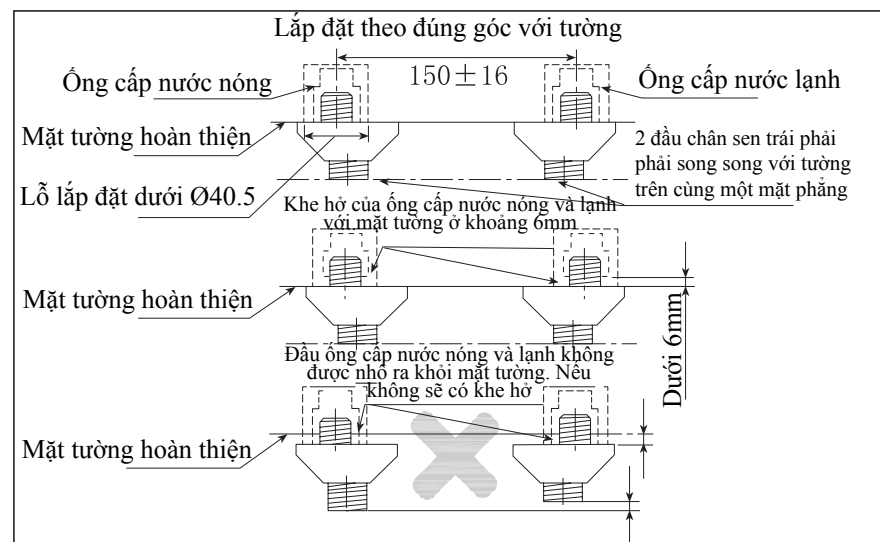
(2) Vặn nắp trang trí vào chân sen, sao cho áp chặt với tường

Chú ý: để đảm bảo nắp trang trí che phủ được hoàn toàn lỗ lắp đặt sau khi hoàn thiện lắp đặt, hãy kiểm soát kích thước lỗ lắp đặt (khuyến nghị dưới $\varnothing 40.5$ mm). Nếu không, sẽ ảnh hưởng xấu đến ngoại quan.

(3) Cho gioăng kèm lưới lọc vào đai ốc và lắp đai ốc với chân sen. Vặn chặt bằng cờ lê.

Chú ý: a. Khi vặn chặt đai ốc, kiểm tra xem bên trong đai ốc đã có gioăng kèm lưới lọc chưa.

b. Chỉ vặn đai ốc chặt vừa đủ sao cho không rò nước, có thể sẽ có khe hở giữa nắp trang trí và đai ốc



Hình 1: Lắp đặt chân sen

INSTALLATION INSTRUCTION

Bath & shower mixer

Series TBG01302*

Series TBG03302*

Series TBG02302*

Series TBG04302*

TOTO

TOTO

Sau khi lắp đặt xong, hãy giao sách hướng dẫn cho khách hàng cất giữ.

Đọc kỹ hướng dẫn lắp đặt trước khi lắp đặt, chú ý bảo quản sách hướng dẫn để tham khảo về sau.

0IMI141802/02