

HƯỚNG DẪN LẮP ĐẶT

VÒI XẢ BỒN
TBG01001B, TBG02001B, TBS02001B,
TBS03001B

TOTO

TOTO

OG262G
2017.02

Mục lục

Mục lục.....	1
Danh mục phụ kiện.....	2
Điều kiện vận hành và chú ý khi lắp đặt.....	3
Bảo dưỡng	4
Bản vẽ lắp đặt hoàn thiện	5-6
Lắp đặt sản phẩm.	7

Danh mục phụ kiện

Vòi xả bồn 1 bộ

Đầu nối cố định..... 1 bộ

Hướng dẫn lắp đặt..... 1 bản

Hướng dẫn sử dụng..... 1 bản

Các sản phẩm dùng trong tài liệu này:

TBG01001B: vòi xả bồn "GO"

TBG02001B: vòi xả bồn "GR"

TBS02001B: vòi xả bồn "LN"



TBS03001B: vòi xả bồn "LC"

Điều kiện vận hành và chú ý khi lắp đặt

Điều kiện vận hành

- Áp suất cấp nước nóng-lạnh
 - Áp suất tối thiểu.0.05 MPa (áp suất động)
 - Áp suất tối đa0.1 MPa (áp suất tĩnh)
 - Áp suất khuyến nghị.0.1~0.5 MPa (áp suất động)
 - Áp suất thử nghiệm:0.4 MPa (áp suất tĩnh)
- Nhiệt độ cấp nước nóng ở trong khoảng 4~90°C và được khuyến nghị ở mức 60°C, không được sử dụng hơi nước nóng để cấp nước nóng.
- Nhiệt độ của môi trường sử dụng phải trên 0°C, nếu nhiệt độ thấp hơn 0°C, vòi nước sẽ bị biến dạng và nứt do đóng băng.
- Nếu không được sử dụng trong thời gian dài, sản phẩm sẽ bị han gỉ bên trong và bên ngoài dẫn đến không thể sử dụng được.
- Khi muốn vứt bỏ sản phẩm, không được xử lý như rác sinh hoạt thông thường. Vui lòng thực hiện theo các quy định liên quan để sản phẩm được xử lý, phục chế và thu gom bởi hệ thống tái chế độc lập.
- Sản phẩm trong cuốn hướng dẫn này có chức năng vệ sinh.

Chú ý khi lắp đặt

-  Cảnh báo: có nghĩa rằng nếu phớt lò nội dung đã được trình bày trong cột này mà lắp đặt nhầm thì có thể dẫn đến tử vong hoặc bị thương nặng về người.
-  Chú ý: có nghĩa rằng nếu phớt lò nội dung đã được trình bày trong cột này mà lắp đặt nhầm thì có thể dẫn đến bị thương hoặc phát sinh thiệt hại về tài sản.

Cảnh báo

- Bên cấp nước nóng của vòi có nhiệt độ cao, chú ý không để da tay chạm trực tiếp vào bề mặt kim loại để tránh bị bỏng.
- Không được lắp ngược đường ống nước nóng, nước lạnh với nhau. Nếu không có thể dẫn đến bị bỏng.
- Không được sử dụng vòi để cấp hơi nước nóng, nếu không có thể dẫn đến bị bỏng.

Chú ý

- Không được làm sản phẩm bị va đập, nếu không có thể dẫn đến hỏng hóc và rò nước.
- Nếu áp lực nước phun ra quá cao, hãy điều chỉnh van nước đến mức áp lực phù hợp để tránh nước bắn ra ngoài chậu
- Do mẫu mã sản phẩm không ngừng được cải tiến, bởi vậy sản phẩm thực tế sẽ có những khác biệt so với hình vẽ. Tuy nhiên, nguyên lý lắp đặt về cơ bản là như nhau.

Lắp đặt sản phẩm

1. Vệ sinh bên trong đường ống cấp nước

Trước khi lắp đặt vòi nước phải xối rửa sạch hoàn toàn bụi bẩn, cát, sỏi ở trong đường ống cấp nước.

2. Lắp đặt thân vòi nước

(1) Quấn một lượng băng tan vừa đủ lên phần ren của đầu nối cố định rồi vặn vào ống cấp nước. Chú ý phải vặn đủ chặt.

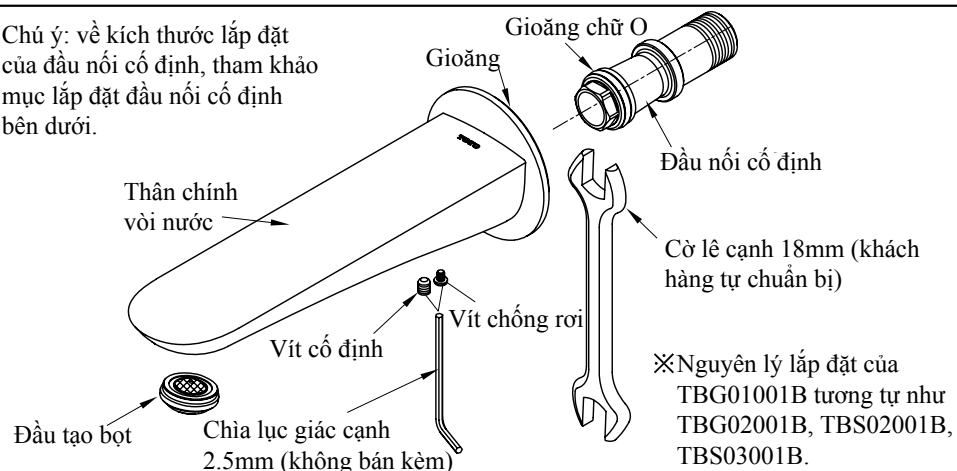
(2) Tháo vít cố định và vít chống rơi sau đó lắp thân chính vòi nước vào đầu nối cố định. Trước tiên, vặn chặt bằng vít cố định sau đó siết chặt vít chống rơi (sau khi bôi một chút nước xà phòng lên gioăng chữ O của đầu nối cố định, việc lắp đặt sẽ dễ dàng hơn)

Chú ý: (1) Điều chỉnh thân vòi sao cho vị trí phù hợp nhất.

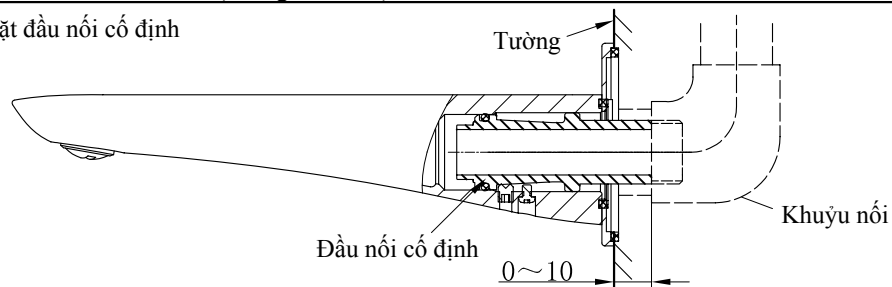
(2) Đề đảm bảo sao cho thân vòi có thể che được hoàn toàn lỗ trên tường sau khi lắp đặt, đường kính lỗ trên tường không được lớn hơn 47 mm. Lỗ lắp đặt trên tường phải được che hoàn toàn, nếu không các bộ phận lắp đặt bên trong tường sẽ bị lộ ra.

(3) Phải đảm bảo vít cố định và vít chống rơi phải vật chặt hết cỡ, nếu không thân vòi có thể bị rơi xuống.

Chú ý: về kích thước lắp đặt của đầu nối cố định, tham khảo mục lắp đặt đầu nối cố định bên dưới.



Lắp đặt đầu nối cố định



Bảo dưỡng

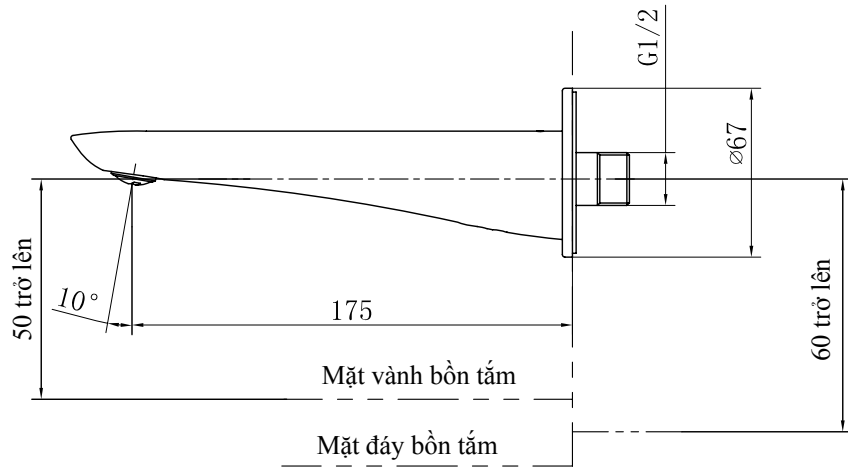
Bảo dưỡng

Để giữ gìn sản phẩm bền đẹp, khách hàng vui lòng bảo dưỡng sản phẩm theo phương pháp sau:

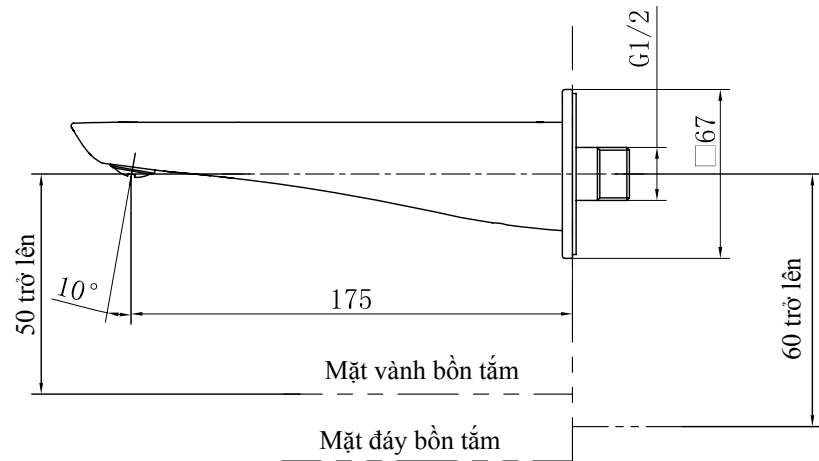
1. Thường xuyên lau bằng khăn mềm và thỉnh thoảng lau bằng khăn thấm nước ướt.
2. Nếu có vết bẩn khó lau, hãy dùng khăn thấm nước tẩy rửa trung tính loãng lau sạch rồi rửa sạch bằng nước.

Bản vẽ lắp đặt hoàn thiện

Vòi xả bồn dòng “GO” TBG01001B



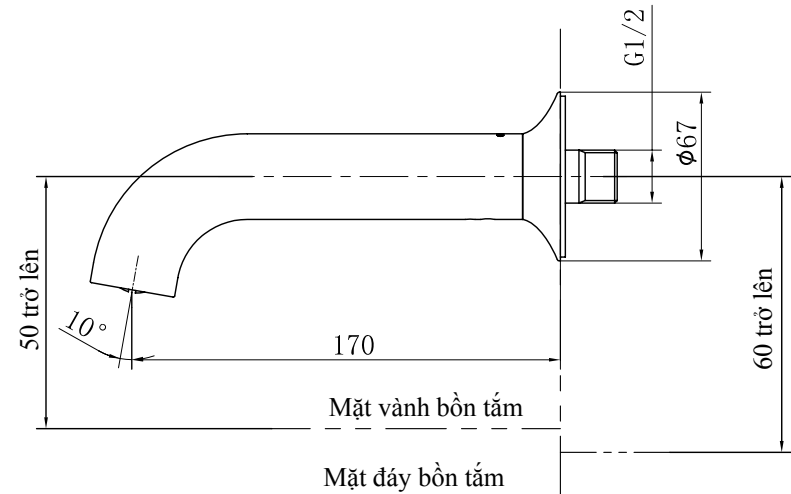
Vòi xả bồn dòng “GR” TBG02001B



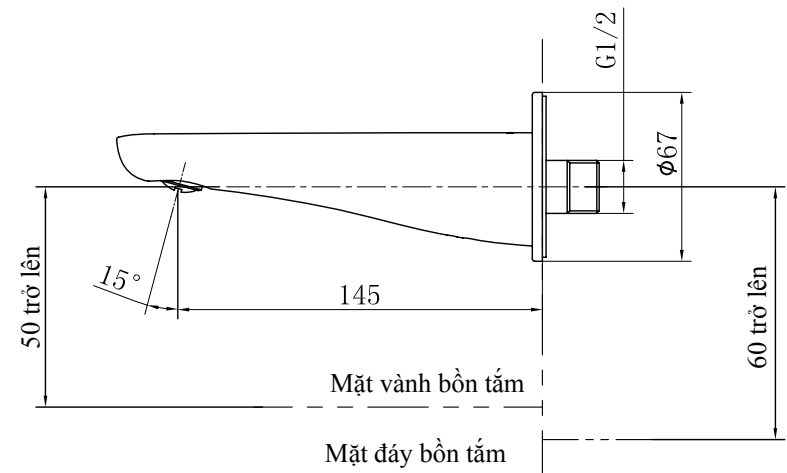
Chú ý: đơn vị mm

Bản vẽ lắp đặt hoàn thiện

Vòi xả bồn dòng “LN” TBS02001B



Vòi xả bồn dòng “LC” TBS03001B



Chú ý: đơn vị mm