

TOTO

Vòi xả bồn

TBP02001B

Hãy lắp đặt theo hướng dẫn lắp đặt này để có thể phát huy hết chức năng của sản phẩm. Sau khi lắp đặt xong, hãy giải thích cách sử dụng vòi xả bồn cho khách hàng.

1 Chú ý an toàn

(Hãy tuân thủ các danh mục sau để đảm bảo an toàn)

Trước khi lắp hãy đọc kỹ chú ý an toàn này để lắp sản phẩm đúng cách.

- Để quý khách có thể lắp đặt sản phẩm an toàn chính xác, phòng ngừa việc gây nguy hại cho quý khách hoặc người khác cũng như tổn thất tài sản, hướng dẫn này có ghi những loại ký hiệu.

Cảnh báo

Nếu bỏ qua ký hiệu này mà thao tác sai có thể gây tổn thương nghiêm trọng cho con người hoặc tổn thất tài sản.

- Những ký hiệu này và ý nghĩa của chúng được giải thích như dưới đây.

- ⊘ Ký hiệu này có ý nghĩa các thao tác trong hình bị cấm. Ký hiệu bên trái có ý nghĩa "cấm tháo gỡ".
- ⚠ Nội dung phải "bắt buộc" thực hiện. Ký hiệu bên trái có ý nghĩa "Bắt buộc thực hiện".

CẢNH BÁO

⊘	Không nối đầu nối ống nước sau khi đã nối thân vòi và đầu nối. Thân vòi có thể bị hỏng hoặc vít cố định có thể bị lỏng.
⊘	Không làm hư hại vòng chữ O. Có thể gây ra rò nước.
⊘	Không tháo gỡ hoặc tu sửa sản phẩm bằng các linh kiện không được liệt kê trong hướng dẫn này. Có thể gây ra sự cố.
⚠	Khi gắn xong, hãy kiểm tra vòi tắm đảm bảo không bị lỏng. Nếu vòi tắm bị lỏng, có thể bị nứt hoặc tường có thể vỡ, gây ra tai nạn.
⚠	Chú ý với linh kiện có ren. Linh kiện có ren có thể gây đứt tay.
⚠	Quần băng tan dùng cho ống nước ở điểm nối

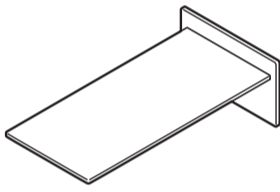
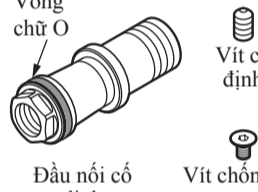
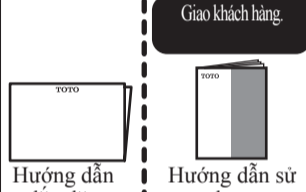
2 Điều kiện sử dụng và chú ý lắp đặt

Điều kiện sử dụng

1. Áp suất nước cấp nóng/ lạnh
Áp suất tối thiểu.....0.05MPa (áp suất lưu động)
Áp suất tối đa.....1.0MPa (áp suất tĩnh)
Áp suất kiện nghị.....0.1~0.5MPa (áp suất lưu động)
Áp suất kiểm tra.....0.4MPa (áp suất tĩnh)
2. Nhiệt độ nước cấp là 4-90°C. Nhiệt độ nước nóng kiện nghị là 60°C, Không cung cấp nước nóng dưới dạng hơi.
3. Nhiệt độ môi trường sử dụng là trên 0°C. Nếu nhiệt độ môi trường thấp hơn 0°C, vòi nước có thể sẽ bị biến dạng và nứt do đóng băng.
4. Nếu không sử dụng trong thời gian dài, bên trong vòi nước có thể sẽ bị gỉ dẫn tới không thể sử dụng.
5. Nếu quý khách muốn vứt bỏ sản phẩm này, thì không xử lý chúng như rác thải thông thường, mà hãy xử lý, thu hồi tuân theo các quy định liên quan.
6. Sản phẩm này có chức năng làm sạch.

3 Xác định linh kiện

Xác định những linh kiện sau.

Thân vòi xả nước	Đầu nối cố định	Khác
		
	Vòng chữ O Đầu nối cố định Vít cố định Vít chống rơi	Giao khách hàng Hướng dẫn lắp đặt Hướng dẫn sử dụng

5 Lắp vòi

1. Rửa sạch ống cấp nước

Trước khi lắp vòi, hãy rửa và xả hết bụi bẩn, cát... bên trong ống cấp nước.

2. Lắp thân vòi

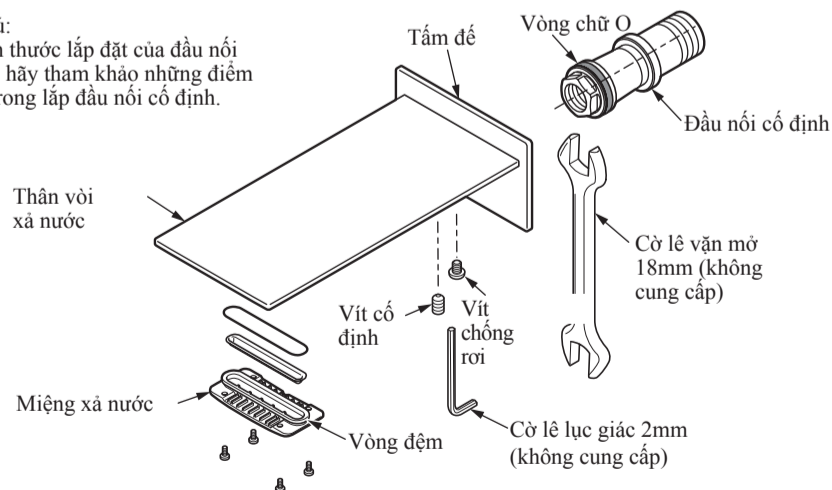
- (1) Quần một lượng vừa đủ bằng tan quanh đường ren của đầu nối cố định và vít trong ống cấp nước, đảm bảo đã vặn chặt.
- (2) Lấy vít cố định và vít chống rơi ra sau đó lắp phần thân của miệng xả nước vào đầu nối cố định. Trước hết, dùng vít cố định để vặn chặt, sau đó khóa vít chống rơi. (sẽ tháo gỡ dễ dàng hơn nếu thêm một ít nước xả phòng vào vòng chữ O của đầu nối cố định)

Ghi chú :

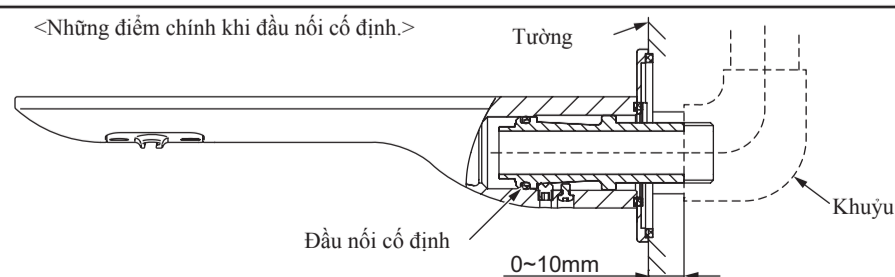
- ① Điều chỉnh miệng xả nước tới vị trí tối ưu.
- ② Để đảm bảo phần thân có thể hoàn toàn che phủ lỗ lắp đặt sau khi đã lắp đặt, đường kính ngoài của lỗ trên tường phải lớn hơn 47, hãy chú ý kích thước của lỗ lắp đặt. Nếu không những linh kiện chôn trong tường có thể bị che phủ sau khi lắp đặt.
- ③ Đảm bảo đã vặn chặt vít cố định và vít chống rơi, nếu không thân vòi nước có thể sẽ bị rơi.

Ghi chú:

Về kích thước lắp đặt của đầu nối cố định hãy tham khảo những điểm chính trong lắp đầu nối cố định.



<Những điểm chính khi đầu nối cố định.>



TBP02001B

(Đơn vị : mm)

