

TOTO

Van sen vòi nhiệt độ

Van sen tắm nhiệt độ

TBV03427V
TBV03429V
TBV03431V



Hãy lắp đặt đúng cách theo bản hướng dẫn này để phát huy hết các tính năng của sản phẩm! Sau khi lắp đặt hãy giải thích rõ cho khách hàng về cách sử dụng của sản phẩm!

1. Chú ý về an toàn (hãy tuân thủ nghiêm ngặt để đảm bảo an toàn)



Trước khi lắp đặt, hãy đọc kỹ phần “chú ý về an toàn” này rồi lắp đặt cho đúng cách!




- Trong bản hướng dẫn này, để lắp đặt sản phẩm đúng cách nhằm tránh nguy hại cho quý khách và người khác cũng như tổn hại về tài sản, chúng tôi có sử dụng nhiều ký hiệu.



Các ký hiệu và ý nghĩa như sau đây.




	Cảnh báo	Hiển thị rằng nếu phớt lờ nội dung đã được trình bày trong cột này mà lắp đặt nhầm thì có thể dẫn đến tử vong hoặc bị thương nặng về người.
	Chú ý	Hiển thị rằng nếu phớt lờ nội dung đã được trình bày trong cột này mà lắp đặt nhầm thì có thể dẫn đến bị thương hoặc phát sinh thiệt hại về tài sản.

- Các nội dung cần tuân thủ được phân loại và giải thích như bảng sau đây.

	Là nội dung không được làm "Cấm" Bên trái là hiển thị "cấm tháo rời".
	Là nội dung nhất định phải làm "bắt buộc". Bên trái là hiển thị "bắt buộc thực thi".

 CẢNH BÁO	
	Không đấu ngược đường ống nóng / lạnh với nhau. Nếu như bạn cố bật nước lạnh, thì nước nóng chảy ra và có thể làm bạn bị bỏng.
Cấm	Không sử dụng nước nóng hơn 85°C. Nếu sử dụng nước nóng hơn 85°C, nước có thể làm bạn bị bỏng và tuổi thọ của vòi có thể rút ngắn khiến nó bị vỡ và rò rỉ nước làm ướt đồ gia dụng và gây thiệt hại cho tài sản của bạn.
	Không tháo rời hoặc sửa chữa ngoài hạng mục được ghi trong bản hướng dẫn. Nếu không, sẽ gây hỏng hóc hoặc bị thương cho người sử dụng, làm rò rỉ nước gây tổn thất về tài sản trong gia đình.
Cấm tháo rời	

 CẢNH BÁO	
	Hãy chắc chắn kiểm soát nhiệt độ để nước chảy ra ở nhiệt độ hiển thị trên thang đo. Trong một số điều kiện sử dụng, nước có thể không chảy ra ở nhiệt độ hiển thị trên thang đo và có thể làm bạn bị bỏng.
Bắt buộc	Khi sẵn sàng bộ lọc, hãy chắc chắn đóng van ngắt nước hoặc van chính. Ngoài ra, cần đảm bảo rằng chân sen bên trái của thân chính và bên nước nóng không nóng. Nước nóng nhiệt độ cao có thể chảy và làm bạn bị bỏng và tài sản bị thiệt hại do rò rỉ nước.

 THẬN TRỌNG	
	Không để sản phẩm chịu lực hoặc tác động mạnh. Nếu không, sản phẩm có thể vỡ và rò rỉ nước làm ướt đồ gia dụng và gây thiệt hại cho tài sản của bạn
	Nếu sản phẩm được sử dụng ở nơi đóng băng, bọc vật liệu cách nhiệt xung quanh đường ống. Nếu không, các bộ phận có thể bị vỡ và nước rò rỉ có thể làm ướt đồ gia dụng và gây thiệt hại cho tài sản của bạn.
Bắt buộc	

2. Thông số kỹ thuật

Áp suất cấp nước nóng và lạnh	Áp suất nước tối thiểu	0.05 MPa (Động)
	Áp suất nước tối đa	1.0 MPa (Tĩnh)
	Áp suất nước khuyến nghị	0.1~ 0.5 MPa (Động)
Nhiệt độ cấp nước		4~90°C, Nhiệt độ nước nóng khuyến nghị 60°C.
Nhiệt độ môi trường sử dụng		1~40°C
Áp dụng		Vòi rửa vệ sinh trong nhà

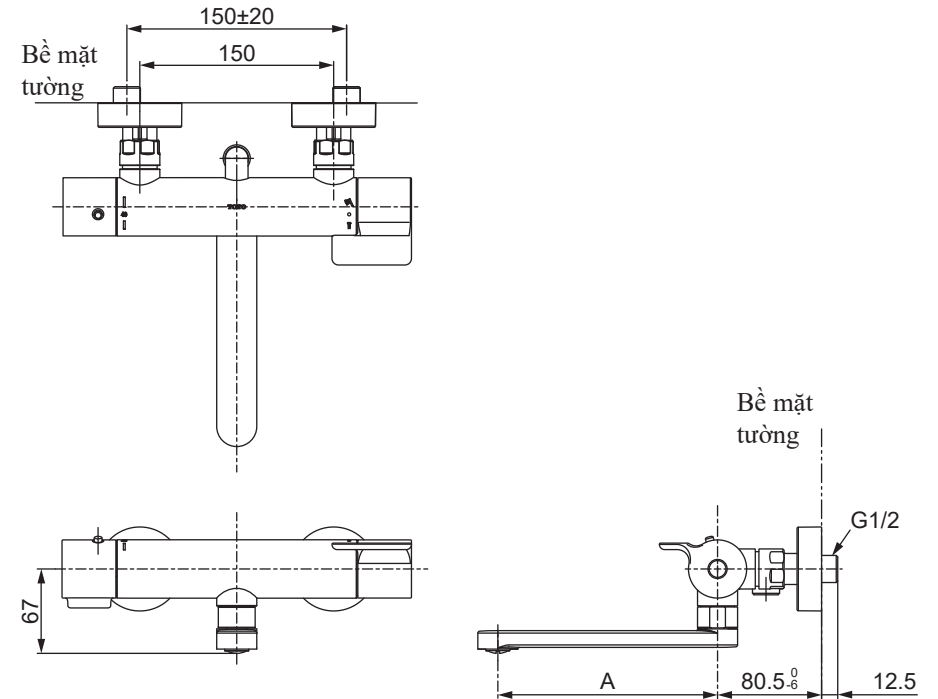
3. Trước khi lắp đặt

- Để ngăn ngừa bùng nổ do hoạt động sai, hãy đảm bảo đặt áp suất cấp nước lạnh cao hơn áp suất cấp nước nóng hoặc đặt chúng ở cùng áp suất. Ngay cả khi đặt áp lực vào phía nước nóng, thì hãy chắc chắn đặt phía áp lực cấp nước nóng thấp hơn phía nước lạnh.
- Để ngăn ngừa bùng nổ, đặt nhiệt độ nước nóng được cung cấp bởi thiết bị cấp nước nóng ở nhiệt độ không quá 60°C. Để đảm bảo nhiệt độ nước xả thoải mái, chúng tôi khuyến bạn nên đặt nhiệt độ trong khoảng 50 - 60°C.
- Kết nối đường ống cấp nước nóng ở độ dài tối thiểu từ máy nước nóng để giảm sức cản và đảm bảo bọc ống cấp nước bằng vật liệu cách nhiệt.
- Vì dòng chảy được kiểm tra trước khi đóng gói sản phẩm, nên một chút nước có thể vẫn còn trong sản phẩm, nhưng không có gì sai với sản phẩm.

4. Bản vẽ lắp đặt

※ Có sự khác biệt nhỏ về hình dạng giữa các bản vẽ và 1 số bộ phận theo mã sản phẩm

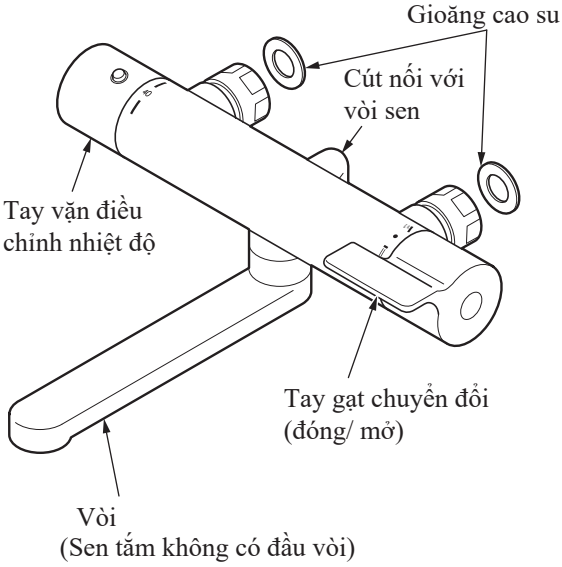
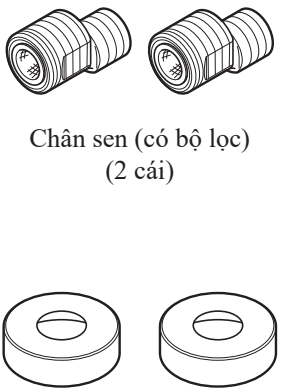


(Đơn vị : mm)



Mã sản phẩm	A
TBV03427V	170
TBV03429V	
TBV03431V	Không có đầu vòi

5. Xác nhận linh kiện

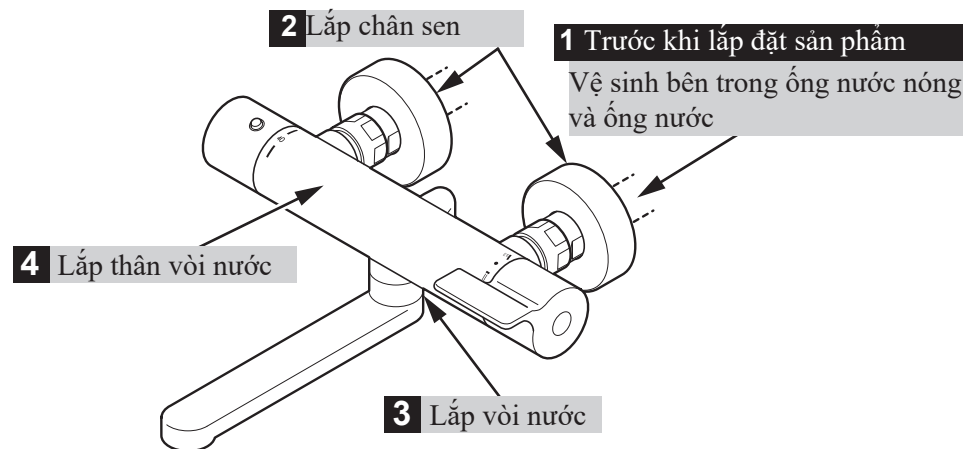
Hãy xác nhận xem có đầy đủ linh kiện không.

Phần thân vòi	Chân sen
	
Khác	
	<div style="border: 1px dashed black; padding: 5px;"> <p style="text-align: center;">Giao cho khách hàng</p>  </div>

* Có sự khác biệt nhỏ về hình dạng giữa bản vẽ và một số bộ phận theo mã bộ phận.

6-1. Trình tự lắp đặt

* Các mô tả về quy trình lắp đặt được chèn vào là quy trình lắp đặt đại diện của vòi nước trong phòng tắm.



1 Trước khi lắp sản phẩm Vệ sinh bên trong ống nước nóng và lạnh

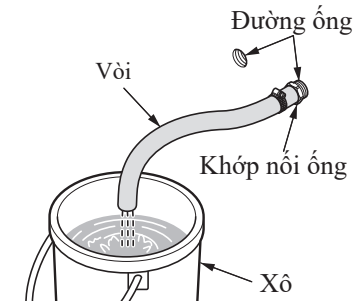
Trước khi lắp sản phẩm, xả nước rửa sạch rác, cặn bẩn bên trong đường ống

Thận trọng

Nếu bạn không vệ sinh bên trong các đường ống cấp nước thì bụi và cát bên trong ống sẽ làm tắc bộ lọc và xây ra các hiện tượng sau đây:

1. Lượng nước xả ra nhỏ giọt
 2. Nhiệt độ không được kiểm soát tốt
- Cần đảm bảo vệ sinh bên trong các ống cấp nước nóng và nước lạnh

Chuẩn bị 1 chiếc vòi và 1 chiếc xô, nối vòi với các đường ống và từ từ mở van chính để xả bụi bẩn và cát tích tụ ra ngoài các ống cấp nước nóng/lạnh.

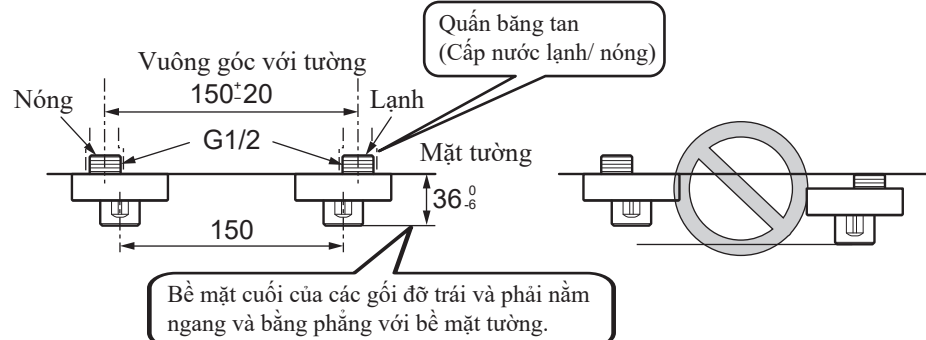


Quan Trọng

2 Lắp chân sen

Lắp chân sen bên nước nóng và nước lạnh

(Đơn vị: mm)



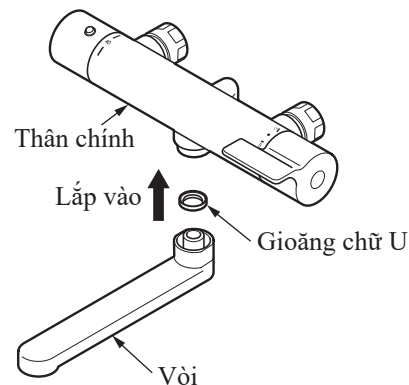
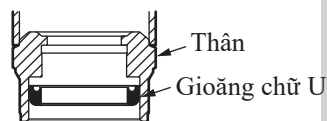
3 Lắp vòi nước

Lắp vòi nước vào thân chính

Thận trọng

- Hãy chú ý hướng của gioăng chữ U. Mặt của gioăng chữ U hướng lên thân vòi.
- Nếu gioăng chữ U rơi ra thì lắp lại vào thân.

Hướng gioăng chữ U

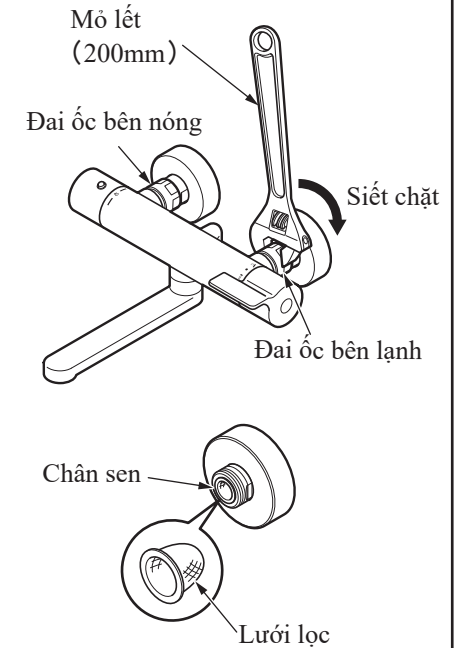


4 Cố định thân vòi

1. Lắp thân vòi vào chân sen
2. Siết chặt các đai ốc bên phía nước nóng và bên nước lạnh trong khi giữ sản phẩm nằm ngang.

Thận trọng

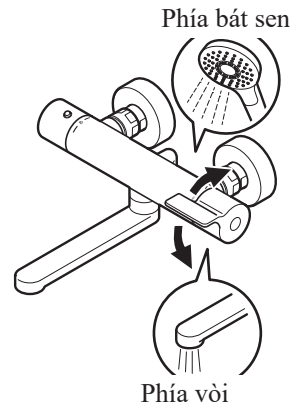
- **Siết chặt đai ốc sao cho chúng không bị lỏng.**
Nếu không, thân vòi sẽ bị lỏng gây rò nước.
- **Không làm xoay chân lắp đặt.**
Nếu không, phần nối với đường ống bị lỏng có thể bị rò nước.
- **Xác nhận gioăng được lắp chưa.**
Nếu chưa lắp gioăng, có thể bị rò nước.
- **Đảm bảo rằng các gối đỡ đã có bộ lọc.**



7-1. Điều chỉnh sau lắp đặt

1. Kiểm tra xả nước

Sau khi lắp đặt xong, mở van tổng phân đường ống và xác nhận xem nước có chảy ra từ vòi và bát sen không.



2. Vệ sinh bộ lọc và nắp cửa xả nước

Sau khi lắp đặt, hãy vệ sinh sạch sẽ bộ lọc và nắp cửa xả nước.

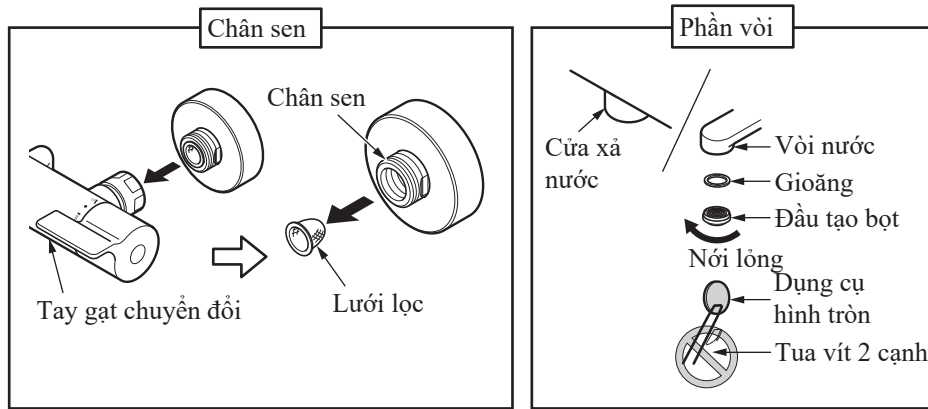
Nếu bộ lọc hay nắp cửa xả nước bị tắc, sẽ không phát huy đầy đủ tính năng như lưu lượng sẽ ít đi, chỉ có nước lạnh hoặc nước nóng chảy ra.

Hơn nữa, hãy giải thích để khách hàng thỉnh thoảng tự vệ sinh.

※Khi vệ sinh bộ lọc, đóng van khóa nước, rồi tháo bộ lọc.

Ngoài ra, hãy kiểm tra xem phần bên trái thân vòi và chân lắp đặt bên nóng không nóng. (Chi tiết hãy tham chiếu “Vệ sinh hàng ngày” trong hướng dẫn sử dụng)

※Khi tháo nắp cửa xả nước, không dùng những vật có đầu mảnh như tô vít



3. Kiểm tra nhiệt độ

Tay vận điều chỉnh nhiệt độ được cài đặt tại nhà máy nhưng nếu điều kiện sử dụng (áp lực cấp nước, cấp nước nóng, nhiệt độ nước nóng) khác nhau có trường hợp nhiệt độ xả nước không theo như hiển thị. Hãy xác nhận nhiệt độ xả nước có theo như hiển thị hay không theo hướng dẫn dưới đây..

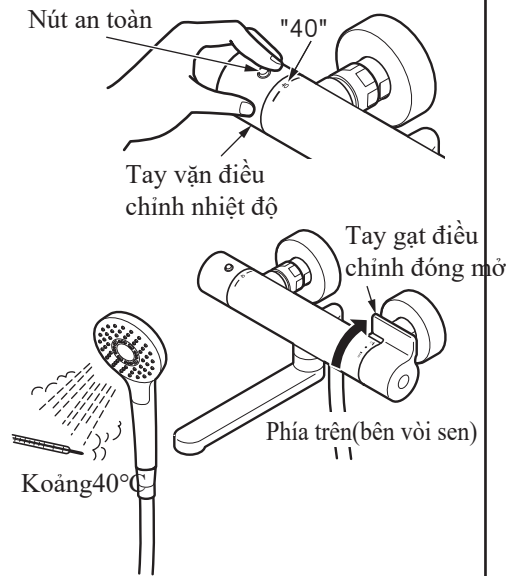
1. Cài đặt nút an toàn của tay cầm điều khiển nhiệt độ ở mức "40" trên thang đo của thiết bị chính
2. Xoay tay cầm chuyển đổi (mở/đóng) lên đến giới hạn trên.

Nước chảy ra từ vòi hoa sen.

3. Kiểm tra nhiệt độ xả nước.

Nếu nhiệt độ xả nước khoảng 40°C, hãy sử dụng sản phẩm như hiện tại. Nếu nhiệt độ thấp, tăng nhiệt độ cài đặt cấp nước nóng cho đến khi nước nóng 40°C chảy ra.

Để ngăn ngừa bỏng, cài đặt nhiệt độ cấp nước nóng của thiết bị cấp nước nóng ở nhiệt độ không quá 60°C. Nếu như nhiệt độ cấp nước nóng cao hơn 50°C, cần điều chỉnh tay cầm nếu nhiệt độ thấp.



4. Thiết lập tay vặn điều chỉnh nhiệt độ

Hãy thực hiện khi nhiệt độ xả nước không đúng với hiển thị.

1. Xoay tay vặn điều chỉnh nhiệt độ (mở/đóng) lên đến giới hạn trên.

Nước chảy ra từ vòi hoa sen.

2. Xoay tay vặn điều chỉnh nhiệt độ cho đến vị trí nước nóng nhiệt độ thích hợp chảy ra (khoảng 40°C) không liên quan đến vạch chia.

Tay vặn điều chỉnh sẽ bị khóa khi tới vị trí vượt quá ngưỡng an toàn "40". Khi muốn sử dụng nhiệt độ cao hơn, hãy vừa ấn nút an toàn vừa vặn.

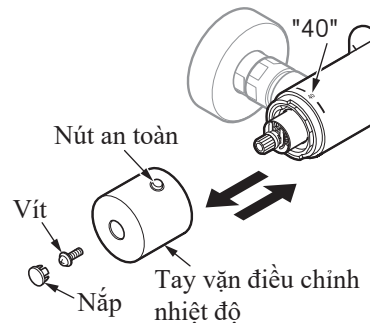
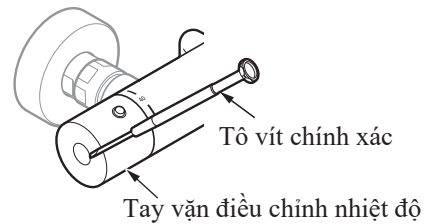
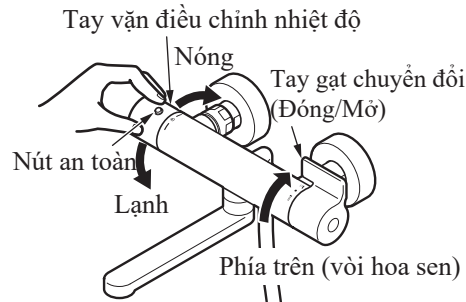
3. Tháo tay vặn điều chỉnh nhiệt độ.

Chú ý không xoay tay vặn điều chỉnh, hãy tháo nắp, vít rồi tháo tay vặn ra.

4. Lắp tay vặn điều chỉnh nhiệt độ.

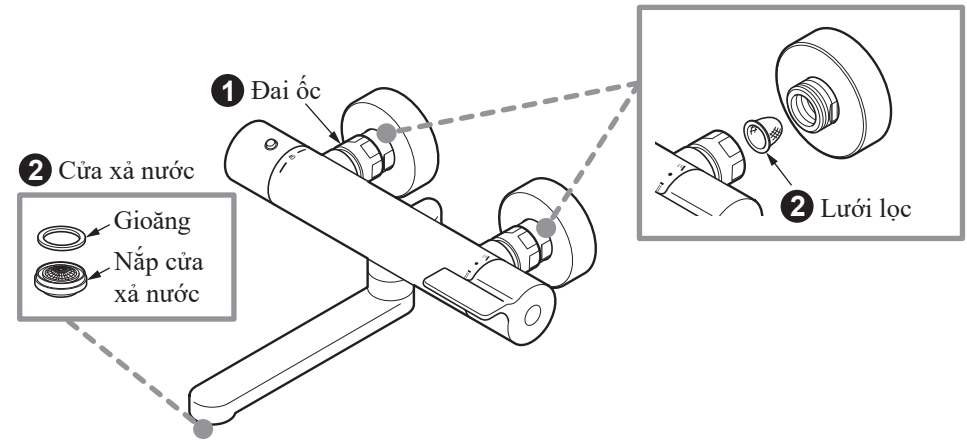
Khớp chữ vạch chia "40" và điểm lắp tay vặn điều chỉnh nhiệt độ cố định bằng vít nhỏ rồi lắp nắp.

5. Kiểm tra sau khi cố định nước nóng ở nhiệt độ phù hợp có chảy ra không (khoảng 40°C).



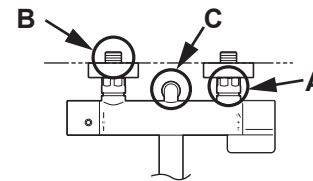
8. Hạng mục kiểm tra

Sau khi lắp đặt hoàn tất, hãy kiểm tra các hạng mục sau.



Kiểm tra rò nước

Kiểm tra có bị rò nước không.



Trường hợp nước rò rỉ từ A và C
Sau khi xác nhận đã lắp gioăng cao su, hãy siết lại đai ốc một lần nữa.

Trường hợp nước rò rỉ từ B.
Sau khi chắc chắn rằng ống nước không bị ăn mòn hoặc nứt, quấn băng kín xung quanh ống một lần nữa và lắp lại.

Kiểm tra độ lỏng lẻo

Hãy kiểm tra xem thân vòi có bị lỏng không

1 Đai ốc có bị lỏng hay không.

➔ **6-2. 4** Tham chiếu cố định thân vòi

Kiểm tra nhiệt độ và lưu lượng

Khi lưu lượng ít, hay khó điều chỉnh nhiệt độ, hãy kiểm tra các mục sau.

2 Bộ lọc, cửa xả nước có bị tắc hay không?

➔ **7-1. 2** Vệ sinh bộ lọc và cửa xả nước Tham khảo