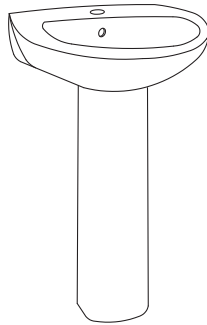


Installation and Care Guide

Pedestal Lavatory

คู่มือการติดตั้งและการดูแลรักษา
อ่างล้างหน้าแบบแขวนพร้อมขาอ่าง

K-8703X/K-8705X



KOHLER®

Thank you for choosing Kohler Company

Thank you for choosing Kohler. Kohler craftsmanship offers you a rare combination of proven performance and graceful sophistication that will satisfy you for years to come. The dependability and beauty of your Kohler product will surpass your highest expectations. We're very proud of our products here at Kohler and we know you will be too.

Please take a few minutes to review this manual before you start installation. If you encounter any installation or performance problems, please don't hesitate to contact us. Our phone numbers and website are listed on back cover.

All information in this manual is based upon the latest product information available at the time of publication. At Kohler, we constantly strive to improve the quality of our products. We reserve the right to make changes in product characteristics, packaging or availability at any time without notice.

Thank you for choosing Kohler Company.

ขอขอบพระคุณที่เลือกใช้สุขภัณฑ์โคห์เลอร์

ขอขอบพระคุณที่ท่านได้เลือกใช้ผลิตภัณฑ์โคห์เลอร์ ผลิตภัณฑ์ของโคห์เลอร์ถูกสร้างสรรค์อย่างปราณีตโดยผู้เชี่ยวชาญที่มีประสบการณ์ จึงเปรียบประดุจดั่งประติมากรรมชิ้นเอกที่มีความโดดเด่นทั้งในด้านประโยชน์ใช้สอย ผสมผสานไปกับความหรูหรางดงามในดีไซน์ที่ภูมิฐานของผลิตภัณฑ์ก่อให้เกิดความสุนทรีย์ภาพทางอารมณ์ที่ควรค่าแก่การเป็นเจ้าของตราบนานเท่านาน ท่านจะภูมิใจในผลิตภัณฑ์ที่มีเอกลักษณ์เฉพาะตัวเหมือนกับเราที่มีความภูมิใจในผลิตภัณฑ์พร้อมกับคุณภาพภายใต้ชื่อเสียงของโคห์เลอร์

โปรดสละเวลาสักครู่เพื่อศึกษาคู่มือก่อนการติดตั้ง หากท่านมีปัญหาเกี่ยวกับการติดตั้งหรือสุขภัณฑ์ กรุณาติดต่อเราทันที เบอร์โทรศัพท์และเว็บไซต์ของเราได้แจ้งอยู่บนปกหลัง

ข้อมูลในคู่มือเล่มนี้มาจากข้อมูลผลิตภัณฑ์ล่าสุดที่มีอยู่ในช่วงเวลาการจัดพิมพ์ บริษัทฯ ได้พัฒนาผลิตภัณฑ์ต่อเนื่องอย่างสม่ำเสมอ ดังนั้นบริษัทฯ ขอสงวนสิทธิ์ในการเปลี่ยนแปลงข้อมูลผลิตภัณฑ์และบรรจุภัณฑ์ที่มีอยู่โดยมีต้องแจ้งให้ทราบล่วงหน้า

ขอขอบพระคุณที่ท่านเลือกใช้สุขภัณฑ์โคห์เลอร์

Important Information

IMPORTANT NOTICE TO INSTALLERS!: Please leave these instructions for the consumer. They contain important information.

In addition to installation procedures, this manual contains important care and cleaning. Please retain for future reference.

NOTE: Some installation parts might not be provided.

NOTE: The product pictured in the installation steps may differ from the model being installed.

ข้อสำคัญ

ข้อสำคัญถึงผู้ติดตั้ง! คู่มือนี้มีข้อมูลสำคัญ โปรดมอบเอกสารให้กับเจ้าของสุขภัณฑ์

คู่มือนี้ประกอบด้วยขั้นตอนการติดตั้ง, การดูแลรักษาและการทำความสะอาดสุขภัณฑ์ โปรดเก็บคู่มือนี้เพื่อเป็นเอกสารอ้างอิงในอนาคต

ข้อสังเกต อุปกรณ์สำหรับการติดตั้งบางชิ้นอาจไม่รวมอยู่ในชุดสุขภัณฑ์

ข้อสังเกต รูปภาพของสุขภัณฑ์ที่แสดงอยู่ในขั้นตอนการติดตั้งสุขภัณฑ์อาจจะแตกต่างไปจากรุ่นสุขภัณฑ์ที่ท่านกำลังติดตั้ง

Before You Begin



CAUTION: Risk of personal injury or product damage. Handle with care. Product can break, chip, or cause injury if handled carelessly. Get help lifting the lavatory.



CAUTION: Risk of personal injury. This pedestal lavatory is heavy. Do not attempt to lift or install the pedestal lavatory without assistance.

- Observe all local plumbing and building codes.
- Prior to installation, unpack the new lavatory and inspect it for damage. Return the lavatory to its protective carton until you are ready to install it.
- This installation guide provides installation steps for attaching the lavatory to concrete frame construction. For other installations, supply suitable bracing and fastening devices of sufficient size and strength.
- The walls and the floor must be square, plumb, and level.
- Fixture dimensions are nominal and conform to tolerances established by Standards TIS.

ก่อนการติดตั้ง



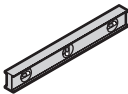
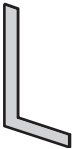
ข้อควรระวัง ความเสี่ยงซึ่งอาจทำให้ได้รับบาดเจ็บหรือผลิตภัณฑ์ชำรุด เคลื่อนย้ายสุขภัณฑ์อย่างระมัดระวัง สุขภัณฑ์อาจแตกหรือบิ่น หากเคลื่อนย้ายสุขภัณฑ์อย่างไม่ระมัดระวัง



ข้อควรระวัง ความเสี่ยงซึ่งอาจทำให้ได้รับบาดเจ็บ อ่างล้างหน้าแบบแขวนพร้อมขารองอาจมีน้ำหนักมาก ห้ามยกหรือติดตั้งโดยไม่มีผู้ช่วยติดตั้ง

- ตรวจสอบระบบสุขาภิบาลและกฎหมายควบคุมอาคาร
- ก่อนทำการติดตั้ง ตรวจสอบสุขภัณฑ์ใหม่ว่าชำรุดหรือไม่ นำสุขภัณฑ์กลับลงกล่อง จนกระทั่งท่านพร้อมที่จะทำการติดตั้ง
- คู่มือเล่มนี้ได้แนะนำขั้นตอนการติดตั้งอ่างล้างหน้าสำหรับโครงสร้างคอนกรีต สำหรับการติดตั้งกับโครงสร้างอื่นๆ แนะนำให้จัดหาอุปกรณ์ยึดอ่างล้างหน้าที่เหมาะสมสำหรับการรองรับน้ำหนักสุขภัณฑ์
- พื้นและผนังที่ติดตั้งสุขภัณฑ์ต้องตั้งฉากและได้ระดับ
- ผลิตภัณฑ์ผลิตภายใต้มาตรฐานผลิตภัณฑ์อุตสาหกรรม (มอก.)

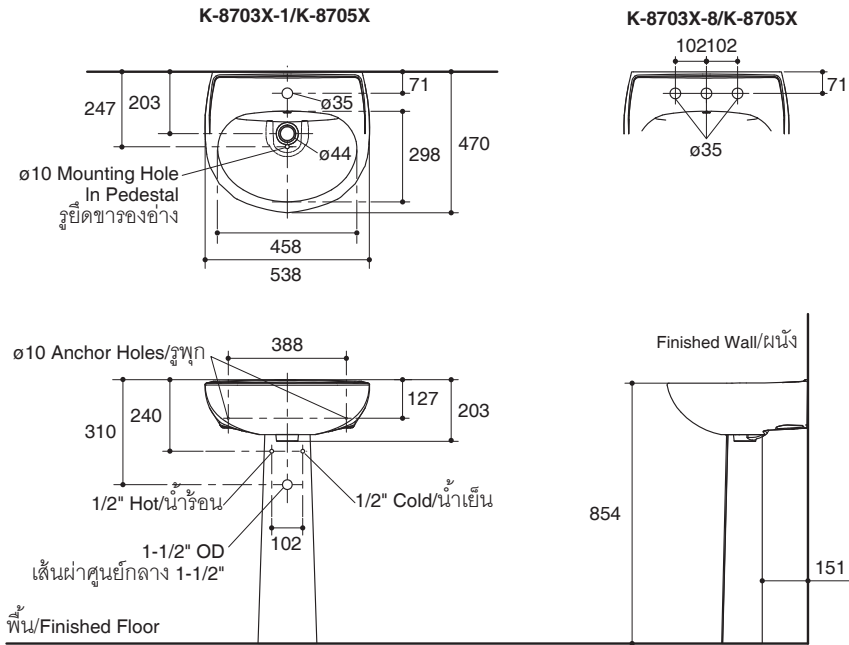
Tools/เครื่องมือ



Roughing-In/ระยะการติดตั้ง

Dimensions are approximate.
ขนาดระยะแสดงค่าโดยประมาณ

Unit: mm.
หน่วย: มม.



1. Prepare the Site

NOTE: The supply stop handles must not extend more than 4-1/2" (114 mm.) from the finished wall in the open position

- Install the 1/2" water supply lines and 1-1/4" drain piping according to the roughing-in information.
- Check the wall structure is applicable to install the product

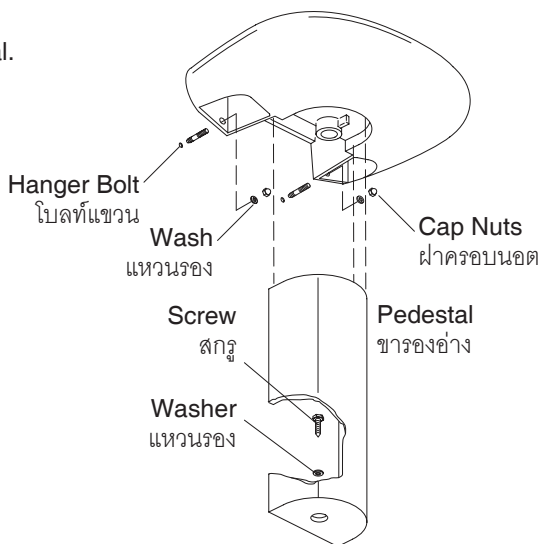
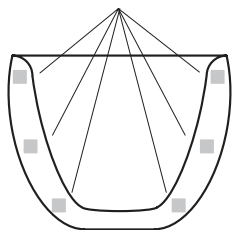
1. เตรียมพื้นที่ติดตั้ง

ข้อสังเกต: มือปิดบังคับน้ำ ต้องไม่เกิน 4.5 นิ้ว (114 มม.) จากกำแพงเมื่อปิดมาที่ตำแหน่งเปิด

- ติดตั้งท่อน้ำเข้าขนาด 1/2 นิ้ว และขนาดท่อน้ำทิ้ง 1-1/2 นิ้ว ตามระยะติดตั้ง
- ตรวจสอบบริเวณผนังหรือกำแพงที่ติดตั้งให้สามารถรับน้ำหนักอ่างล้างหน้าได้

Position Six Self-Adhesive Pads to the Top of the Pedestal.

ตำแหน่งแถบกาว 6 จุด
ด้านบนขาตั้ง



2. Install the Lavatory



CAUTION: Risk of personal injury or product. This pedestal lavatory is heavy. Get help lifting and moving it.

- Apply six self-adhesive pads along the top surface of the pedestal.
- Mark the pedestal centerline on the floor.
- Position the pedestal on the floor centerline. Refer to the roughing-in information for correct placement.
- Carefully lift the lavatory into place on the pedestal. Level the lavatory and add additional self-adhesive pads as needed to level. If the bottom of the lavatory contacts the pedestal, reposition the self-adhesive pads as needed. Make sure the lavatory fits flat against the finished wall.
- Refer to the roughing-in information to ensure the correct distance between the pedestal and the wall.
- Make the two lavatory anchoring holes on the finished wall.
- Mark the pedestal anchoring holes on the floor through the hole in the pedestal bottom.
- Carefully remove the lavatory from the pedestal.
- Carefully move the pedestal and lavatory away from the installation area.
- Drill 3/16" holes at the marked location on the finished wall and floor.

NOTE: You can also use other fastening device of sufficient size and strength.

- Install the hanger bolts to the backing material. Thread the cap nuts onto the two hanger bolts. Use a 9/16" wrench to thread the hanger bolts into the wall so 1" (25 mm.) of each bolt remains exposed between the cap nuts and finished wall.
- Remove the cap nuts.
- Install the faucet and drain to the lavatory according to the manufacturer's instructions.
- Move the pedestal and lavatory back into position and fit the lavatory over the hanger bolts.
- Make sure the lavatory rests directly on the pedestal and fits flat against the wall.
- Remove the lavatory and set it aside.



CAUTION: Risk of product damage. Do not overtighten the screw. Overtightening may damage the product.

- Thread a washer and lag bolt through the pedestal hole and into the floor until the washer contacts the pedestal. Tighten the lag bolt until snug.
- Move the lavatory back into position over the hanger bolts.
- Double check the installation to be sure it is level and properly positioned.
- Install washers and cap nuts to the hanger bolts and tighten until the washers contact the lavatory. Tighten the cap nuts until snug.
- Connect and tighten the trap to the drain.
- Complete the water supply connections to the faucet according to the instructions packed with the faucet.
- Clean up with a nonabrasive cleaner.

2. ติดตั้งอ่างล้างหน้า



คำเตือน การติดตั้งมีความเสี่ยงอาจทำให้สุขภาพเสียหาย อ่างล้างหน้าแบบแขวนผนังและมีขาตั้งมีน้ำหนักมาก ควรระมัดระวังการเคลื่อนย้าย

- ดึงแถบยาวทั้ง 6 จุด ที่อยู่ด้านบนของขาตั้ง
- ขีดเส้นกึ่งกลางของขาตั้งพื้น
- วางขาตั้งให้ตรงตำแหน่งกึ่งกลางของพื้นที่ติดตั้ง เพื่อความถูกต้องควรใช้ระยะการติดตั้งที่ระบุไว้
- นำอ่างวางบนขาตั้งอย่างระมัดระวัง ปรับให้ได้ระดับ ใช้แถบยาวช่วยปรับระดับตามความเหมาะสม
- ระยะการติดตั้งในคู่มือการติดตั้งนี้เป็นส่วนหนึ่งเพื่อใช้อ้างอิงในการติดตั้งสุขภาพ
- กำหนดจุดรูยึดอ่างล้างหน้า 2 จุด บนผนังหรือกำแพง

- กำหนดจุดบนพื้น สำหรับรูยึดด้านล่างของขาตั้ง
- ยกอ่างล้างหน้าออกจากขาตั้งอย่างระมัดระวัง
- เคลื่อนย้ายอ่างล้างหน้าและขาตั้งอย่างระมัดระวังออกจากบริเวณที่ติดตั้ง
- เจาะรูขนาด 3/6 นิ้ว ที่พื้นและผนังหรือกำแพงตามที่กำหนดไว้

ข้อสังเกต: ควรใช้เครื่องมือสำหรับขันยึดที่มีขนาดเหมาะสม และมีความแข็งแรง

- ติดตั้งโบลท์แขวนเข้ากับผนังหรือกำแพง โดยให้เกลียวหัวลือออกจากกำแพงถึงฝาครอบบอด ประมาณ 1 นิ้ว หรือ 25 มม.
- นำฝาครอบบอดออก
- ติดตั้งก๊อคน้ำและท่อน้ำทิ้งเข้ากับอ่างล้างหน้าที่เหมาะสมตามคำแนะนำของผู้ผลิต
- ติดตั้งขาตั้งในตำแหน่งที่กำหนดและประกอบอ่างล้างหน้าเข้ากับโบลท์แขวน
- ดูให้แน่ใจว่าอ่างล้างหน้า วางไปทิศทางเดียวกับขารองอ่างและเรียบขนานกับผนัง
- ถอดอ่างล้างหน้าออกเพื่อติดตั้งขาตั้ง



คำเตือน การติดตั้งมีความเสี่ยงอาจทำให้สุขภาพเสียหาย หากขันนอตแน่นเกินไป อาจทำให้สุขภาพแตกหรือฉีกกระเทาะได้

- สวมแหวนรองเข้ากับโบลท์ยึด และสวมลงไปนรูยึดขาตั้ง จากนั้นจึงขันแหวนรองให้ยึดติดกับพื้น
- นำอ่างล้างหน้าติดตั้งกับโบลท์แขวน
- ควรตรวจสอบการติดตั้งอีกครั้ง เพื่อให้แน่ใจว่าอ่างล้างหน้าติดตั้งในระดับที่เหมาะสมแล้ว
- ใส่แหวนรองและฝาครอบบอดเข้ากับโบลท์แขวน จากนั้นจึงขันให้แน่นกระทั่งแหวนรองสนิทกับอ่าง
- ขันท่อน้ำทิ้งให้แน่น
- ติดตั้งท่อน้ำเข้ากับก๊อคน้ำ ตามคู่มือการติดตั้งที่แนบมากับสุขภาพท์ก๊อคน้ำ
- ทำความสะอาดด้วยน้ำยาทำความสะอาดที่ไม่มีสารกัดกร่อน

Care and Cleaning

For best results, keep the following in mind when caring for your product:

- Carefully read the cleaner product label to ensure the cleaner is safe for use on the material.
- Always test your cleaning solution on an inconspicuous area before applying to the entire surface.
- Wipe surfaces clean and rinse completely with water immediately after cleaner application. Rinse and dry any overspray that lands on nearby surfaces.
- Do not allow cleaners to sit or soak on the surface.
- Use a soft, dampened sponge or cloth. Never use an abrasive material such as a brush or scouring pad to clean surfaces.
- Be careful not to leave staining materials in contact with the surface for extended periods of time.
- The ideal cleaning technique is to rinse thoroughly and blot dry any water from the surface after each use.

การดูแลรักษาและการทำความสะอาด

เพื่อให้ได้ประสิทธิภาพสูงสุดในการดูแลรักษาและทำความสะอาดสุขภัณฑ์ของท่าน โปรดปฏิบัติตามคำแนะนำดังนี้

- อ่านฉลากผลิตภัณฑ์น้ำยาทำความสะอาด เพื่อให้แน่ใจว่า น้ำยาทำความสะอาดใช้ได้กับสุขภัณฑ์ของท่าน
- ตรวจสอบผลิตภัณฑ์ทำความสะอาดกับสุขภัณฑ์ก่อนใช้งานทุกครั้ง โดยทดสอบบนผิวสุขภัณฑ์ที่ไม่สามารถสังเกตเห็นได้ก่อน
- ล้างน้ำออกทันทีหลังจากใช้ผลิตภัณฑ์ทำความสะอาด และเช็ดผิวสุขภัณฑ์ให้แห้งสะอาด เพื่อไม่ให้ละอองน้ำอยู่บนผิวสุขภัณฑ์
- ห้ามแช่น้ำยาทำความสะอาดบนผิวสุขภัณฑ์
- ใช้ฟองน้ำชุบน้ำหมาดๆ หรือผ้านุ่มทำความสะอาด ห้ามใช้วัสดุขัดผิว เช่น แปรงขัด หรือแผ่นขัด ในการทำความสะอาด
- ระวัง อย่าทิ้งคราบไว้บนผิวสุขภัณฑ์เป็นเวลานาน
- เทคนิคการทำความสะอาดที่ดีที่สุดคือ ล้างน้ำทำความสะอาดและเช็ดผิวสุขภัณฑ์ให้แห้งหลังจากการใช้งาน

KOHLER®

ASIAN EMERGING MARKETS

Asia Customer Service Centre, Kohler Asia Pacific Limited
No.158, Jiang Chang San Road, Zhabei District, Shanghai, PRC. 200436.
Tel: +(86) 21 2606 2572 Fax: +(86) 21 6107 8900

KOHLER (THAILAND) PUBLIC COMPANY LIMITED

16th FL. Jasmine City Bldg., 2 Soi Sukhumvit 23, Sukhumvit Road, Wattana, Bangkok 10110 Thailand
Call Center Tel. +(66) 2204 6222 Fax. +(66) 2204 6224

บริษัท โคลเลอร์ (ประเทศไทย) จำกัด (มหาชน)

ชั้น 16 อาคารจัสมีน ซิตี้, 2 ซอยสุขุมวิท 23 ถนนสุขุมวิท แขวงคลองเตยเหนือ เขตวัฒนา กรุงเทพฯ 10110
ลูกค้าสัมพันธ์ โทร. 0 2204 6222 โทรสาร 0 2204 6224

E-mail: callcenterthailand@kohler.com

