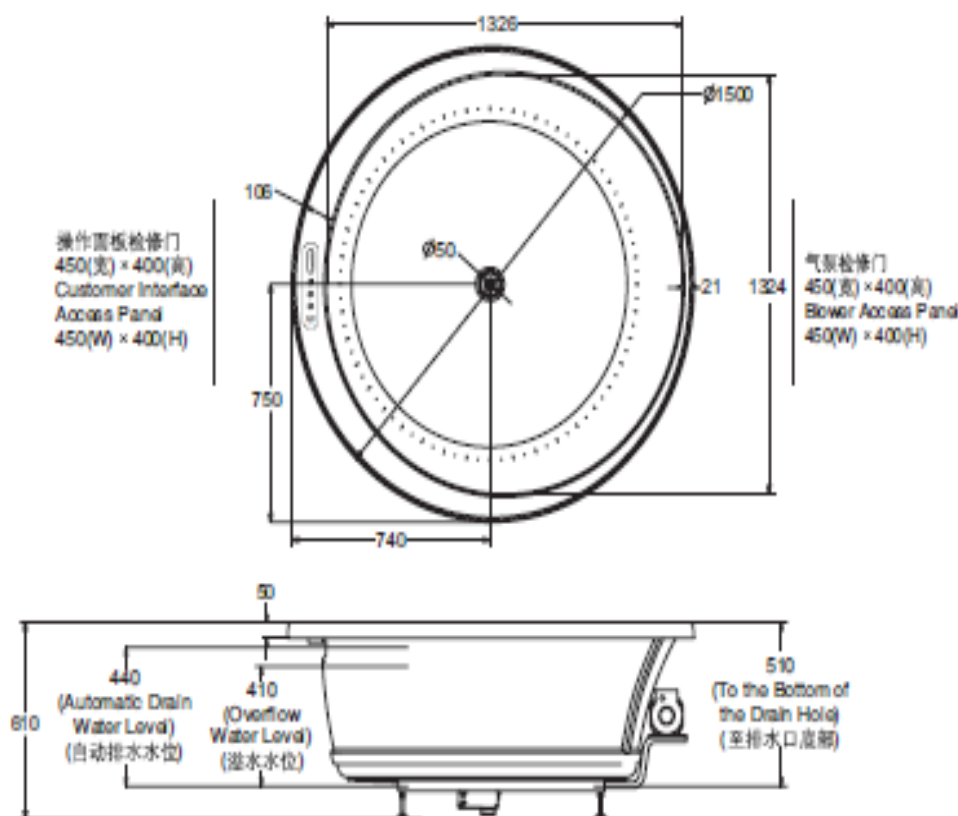


KOHLER.

艾芙1.5米圆形嵌入式泡泡浴缸(柔触面板)
EVOK 1.5M ROUND SOFT TOUCH DI BBM

K-45719T-G

产品尺寸图 ROUGHING-IN (单位: 毫米) (Unit:mm)



产品信息 PRODUCT INFORMATION

需要专用的分支电路，并以A级接地事故断路器(GFCI)保护： Dedicated branch circuit required, protected with Class A Ground-Fault Circuit-Interrupt (GFCI):	
电压及频率 Voltage and Frequency	220~240伏特(V)，50/60赫兹(Hz)
输入功率 Input Power	530瓦(W)
深度 Water depth (至溢水口 To overflow)	410毫米 (mm)
满水容量 Capacity (至溢水口 To overflow)	423升 (L)
底部面积 Basin area	1092毫米 (mm) × 1092毫米 (mm)
顶部面积 Top area	1326毫米 (mm) × 1326毫米 (mm)
重量 Weight	50公斤 (kg)