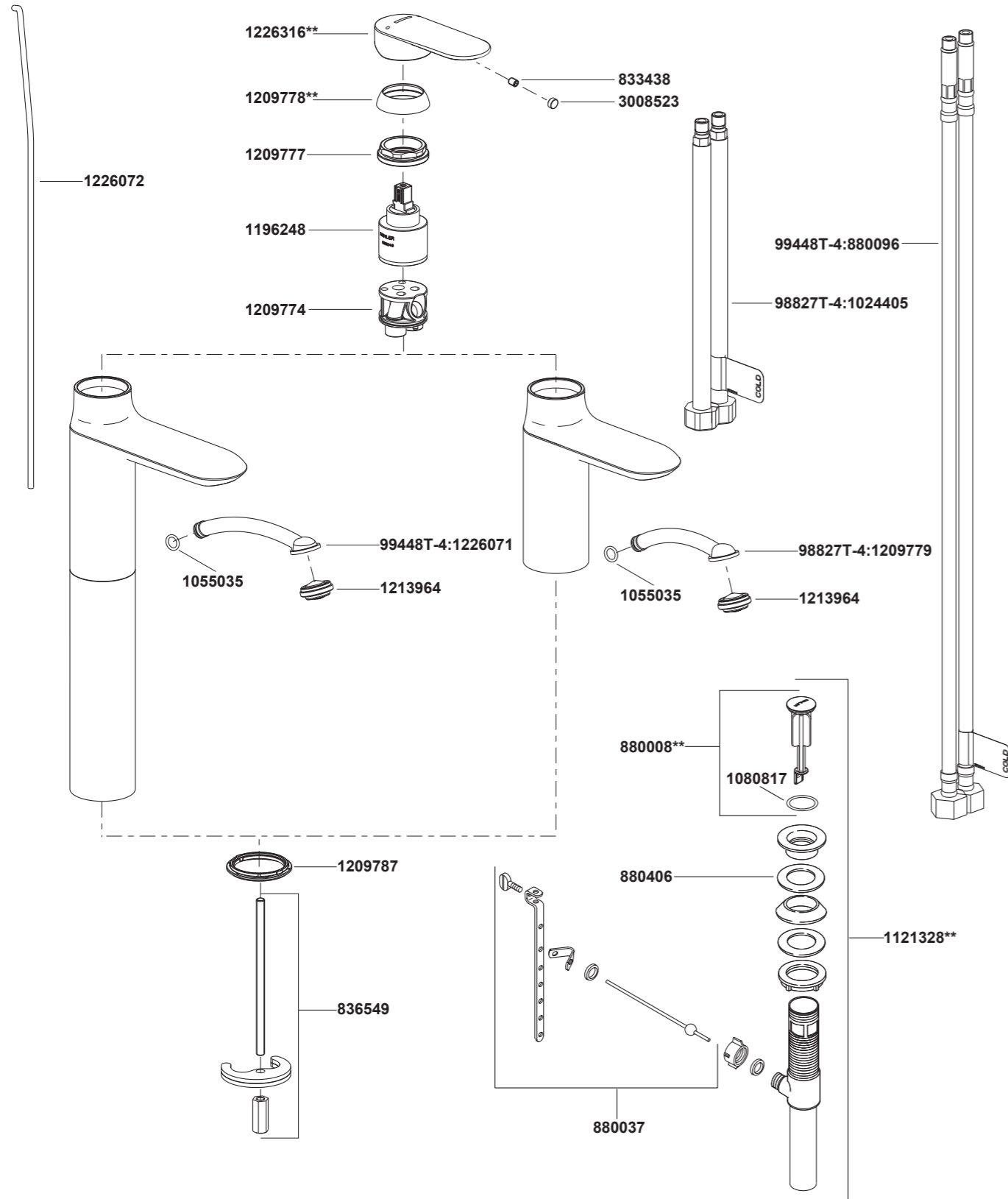


98827T-4 单把脸盆龙头
99448T-4 单把碗盆龙头



**订购时请说明颜色编号

98827T-4 单把脸盆龙头
99448T-4 单把碗盆龙头

安装之前

所有的资料是按最新出版的产品资料编写而成。科勒公司保留任何时候不经通知即可改变产品特性、包装或产品可供类型的权利。

说明书包括重要的安装、保养及清洁方面的内容，请把这些资料交给用户阅读。

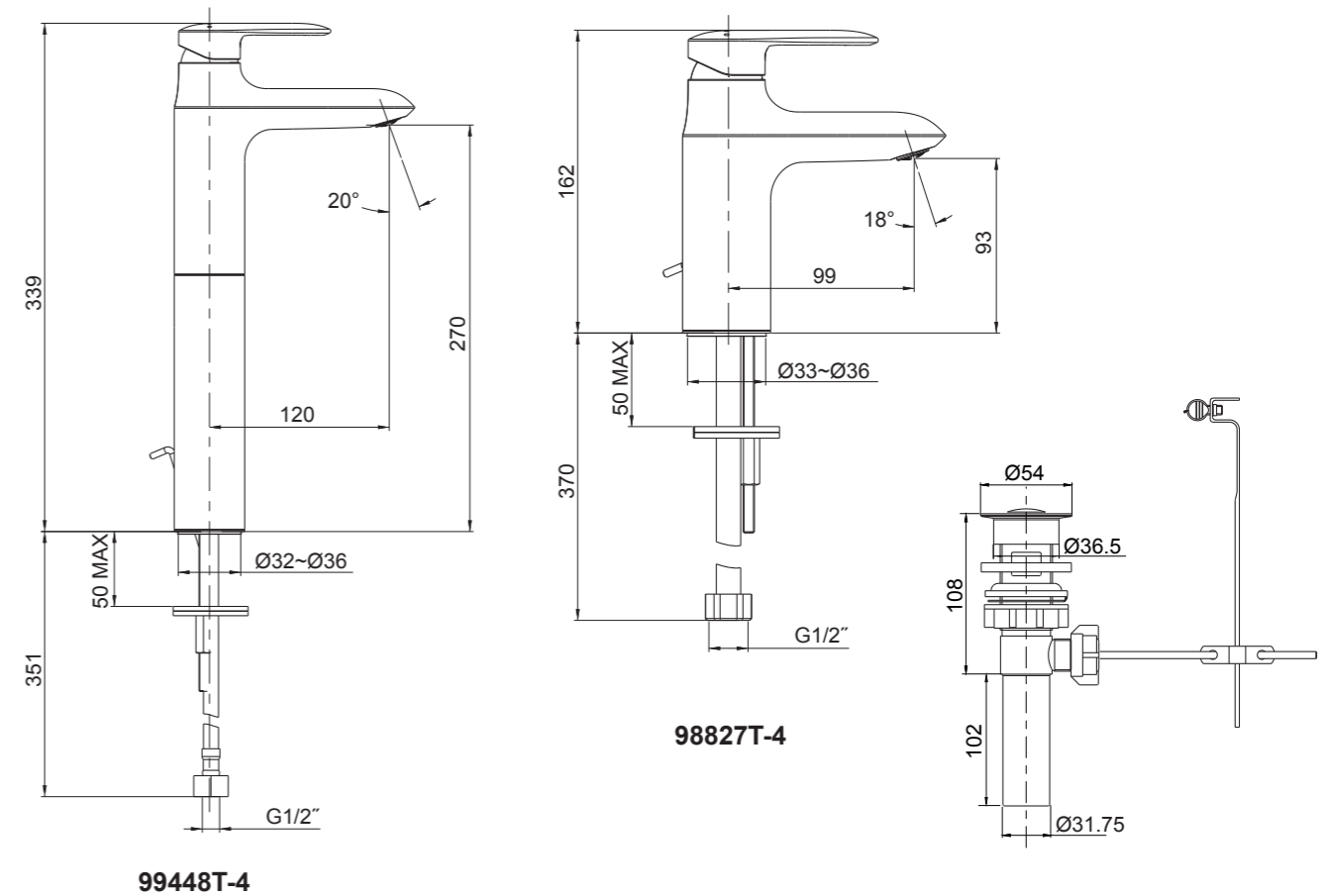
注意事项：

1. 一定要先彻底冲洗供水管以清除管道中的杂质。
2. 尽可能在安装脸盆之前安装水龙头。
3. 检查供水管有无损坏和漏水。如需要，进行替换和维修。
4. 遵守当地管路安装条例。
5. 切断供水管路。

使用说明

轻轻提起把手，顺时针旋转把手为热水，逆时针旋转把手为冷水。

安装尺寸



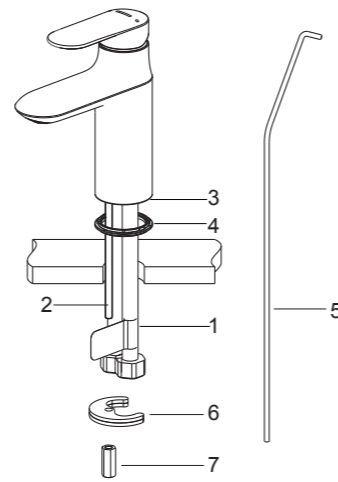
安装步骤

如何安装出水口

首先将固定螺栓(2)安装到水龙头底部(3)处，将提拉杆(5)插入到水龙头后侧孔中，把垫圈(4)套进供水软管(1)和固定螺栓，并嵌入水龙头底部的槽中。

将水龙头组件插入脸盆的安装孔中，调整水龙头，从脸盆的下方把托架(6)，橡胶垫片放在上面)套入固定螺栓，并旋上螺母(7)以固定水龙头。

把软管接到水源，当您面对水龙头时左边为热水，右边为冷水，冷水管有“COLD”签。



如何安装提拉排水组件

将止水塞(11)、法兰盘(8)及垫片(9)从排水本体(10)上取下。把排水本体组件从脸盆下方插到脸盆中，排水杆口(14)朝后方。把法兰盘带垫片旋入到排水本体中，从下方用手拧紧锁紧螺母(13)。

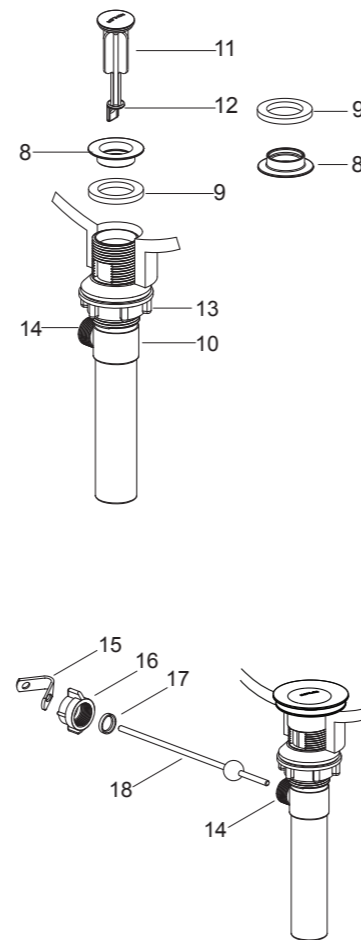
注意：如果需要，可直接在法兰盘(8)底面沿周围涂一圈密封油灰，或其他密封剂，而不使用垫片(9)。

把止水塞(11)放入排水本体中，调整止水塞末端的洞口(12)使其靠近并对正排水杆的洞口。

将固定螺母(16)取下，把塑料垫圈(17)及固定螺母装在球杆(18)上，把球杆组件插入排水杆的洞口中并穿过止水塞，拧紧固定螺母。

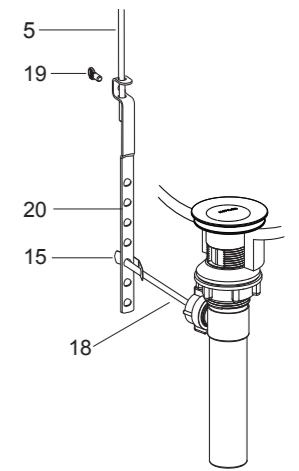
确保球杆(18)指向脸盆后方，用扳手拧紧排水本体上的锁紧螺母(13)。

注意：在锁紧螺母拧紧后，如法兰盘使用密封油灰，则不可以调整排水本体的位置，否则会破坏油灰密封的密封性。同时去除多余油灰。



把手捻螺丝(19)装到联杆(20)上。用“V”形夹(15)将联杆连到球杆(18)上，将提拉杆(5)插入联杆的孔中。

将球杆下推至排水组件全开位置，调整提拉杆的位置。拧紧手捻螺丝(19)。



安装结果检查

检查并确保所有的衔接螺母都已拧紧，确保把手在关的位置。打开排水器和主要供水源，检查并修理有漏水的接口。

清洗说明

适用于所有加工处理过的表面：以中性肥皂水清洗镀层表面，再以干净软布彻底擦干整个表面，许多清洁剂，比如氨水、去污粉及洁厕灵等，会对电镀表面造成伤害，切忌使用。

有磨损性的清洁用具或清洁剂也不可适用于科勒牌的水龙头及其配件上。